

АППАРАТ ВИБРОАКУСТИЧЕСКИЙ "ВИТАФОН"

ПАСПОРТ И ИНСТРУКЦИЯ ПО ПРИМЕНЕНИЮ

9444.003.33159359.94-ПС 9444.003.33159359.94-И

Рекомендован комиссией КНМТ Минздравмедпрома РФ Протокол № 5 от 16 мая 1994г. Сертификат соответствия:
№ РОССРиИМ02.В00902 Регистрационное удостоверение №29-271/94

ВВЕДЕНИЕ

Аппарат виброакустический "ВИТАФОН" является изделием медицинской техники. По степени электробезопасности относится к классу II группа ВF по ГОСТ Р 50267.0-92. Аппарат является обычным изделием без защиты от проникновения воды по ГОСТ Р 50267.0-92. Вид исполнения УХЛ категория 4.2 по ГОСТ Р 50444.

Дезинфицировать протиранием отжатой салфеткой, смоченной в 3% растворе перекиси водорода.

НАЗНАЧЕНИЕ АППАРАТА

Аппарат виброакустический "ВИТАФОН" предназначен для лечения различных заболеваний. Высокая эффективность лечения достигается многократным увеличением микрокапиллярного кровотока и лимфотока в ограниченной болезненной области.

Аппарат предназначен для применения в лечебнопрофилактических и санаторных учреждениях, а также в домашних условиях.

КОМПЛЕКТ ПОСТАВКИ

Аппарат "ВИТАФОН"	1 шт
Паспорт и инструкция по применению	1 шт
Потребительская тара	1 шт

ТЕХНИЧЕСКИЕ ДАННЫЕ

Напряжение питания, В	220
Частота питающей сети, Гц	50
Потребляемая мощность, ВА, не более	6
Количество частотных поддиапазонов	2
Нижняя частота 1 поддиапазона, Гц	40
Верхняя частота 1 поддиапазона, кГц	3
Нижняя частота 2 поддиапазона, кГц	0.3
Верхняя частота 2 поддиапазона, кГц	18
Период изменения частоты, с	80....160
Амплитуда микровибрации на самой низкой частоте, мкм:	
в режимах 1 и 3	2.8 - 5.4
в режимах 2 и 4	6 - 12.3

Период импульсной модуляции, с	0.5 - 1.2
Масса аппарата без упаковки, кг	0.5
Габаритные размеры, не более, мм	130x100x70

УСТРОЙСТВО И ПРИНЦИП РАБОТЫ

Аппарат "ВИТАФОН" состоит из электронного блока и присоединенных к нему двух спаренных преобразователей - виброфонов, рис.1. Корпус 1 электронного блока имеет встроенную сетевую вилку 2. На лицевой панели электронного блока размещены переключатели режимов работы 5 и 6. На этикетке 7 указано положение переключателей для каждого режима работы.

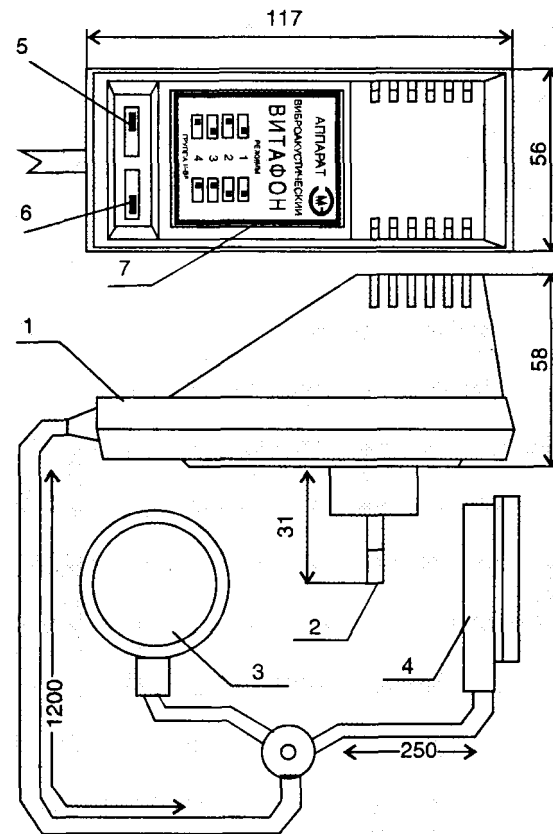


Рис.1 Внешний вид аппарата.

Аппарат контактным способом возбуждает микровибрацию тканей непрерывно меняющейся звуковой частоты. Изменение частоты в заданных пределах и переход с одного поддиапазона на другой происходит автоматически по программе. Переключатель 5 управляет амплитудой микровибрации, переключатель 6 включает импульсную модуляцию частоты.

УКАЗАНИЯ МЕР БЕЗОПАСНОСТИ.

ЗАПРЕЩАЕТСЯ:

1. Включать аппарат в сеть, предварительно не убедившись в исправности розетки, целостности корпуса и проводов.
2. Эксплуатация аппарата при снятой крышке корпуса электронного блока.
3. Эксплуатация аппарата в ваннных и душевых комнатах.
4. Нарушение естественного теплоотвода корпуса электронного блока и укрытие его теплоизоляционными предметами (подушками, одеялами и т.п.).
5. Включение аппарата в сеть в течение 2 ч. после пребывания при отрицательных температурах.
6. Попадание влаги внутрь аппарата при дезинфекции и санитарной обработке.

ИНСТРУКЦИЯ ПО ПРИМЕНЕНИЮ

В разработке инструкции принимали участие:

- Зав. кафедрой физиотерапии ММСИ им. Н.А.Семашко, доктор медицинских наук, профессор О.И.Ефанов
- старший преподаватель кафедры урологии ВМА им. Кирова, кандидат медицинских наук А.Г.Глухарев.
- руководитель лаборатории биофизики института тоавматологии, доктор медицинских наук И.Э.Детлав
- главный конструктор научно-производственной фирмы "МикроЭПМ" В.А.Федоров.

ВНИМАНИЕ!

Для работы с аппаратом необходимо предварительно изучить паспорт на изделие и настоящую инструкцию .

ПРОТИВОПОКАЗАНИЯ К ПРИМЕНЕНИЮ

- в области новообразований
- беременность
- в области тромбозов и выраженного атеросклероза
- острые инфекционные заболевания
- в области действия имплантированных стимуляторов.

В связи с отсутствием методик лечения не допускается установка виброфонов непосредственно над областью печени и сердца.

ПОКАЗАНИЯ К ПРИМЕНЕНИЮ

Для профилактики и лечения:

1. Остеохондроза (радикулита).
2. Простатита, импотенции.
3. Трофической язвы.
4. Перелома.
5. Отека, гематомы, ушиба.
6. Раны, послеоперационного шва.
7. Вывиха, растяжения.
8. Гайморита.
9. Ринита (насморка).
10. Тонзиллита(ангины).
11. Бронхита.
12. Бессонницы.
13. Гипертонии и почечной недостаточности.
14. Воспаления среднего уха.
15. Ожога, обморожения, мозолей.
16. Запора, геморроя.

17. Фурункул, карбункул, угрей.
18. Периодонтита зуба, стоматита.
19. Болезней суставов, артрита.

А ТАКЖЕ :

20. Для косметических целей
21. Для восстановления и развития голоса.
22. Для снятия усталости.
23. Для профилактики заболеваний.

Область применения расширяется по мере отработки методик лечения.

ФИЗИОЛОГИЧЕСКИЙ МЕХАНИЗМ ВИБРОАКУСТИЧЕСКОГО ВОЗДЕЙСТВИЯ НЕПРЕРЫВНО МЕНЯЮЩЕЙСЯ ЗВУКОВОЙ ЧАСТОТЫ

Основой лечебного эффекта аппарата является локальное увеличение капиллярного кровотока, лимфотока и усиление осмотического движения жидкости в зоне виброакустического воздействия. Увеличение капиллярного кровотока происходит благодаря снижению гидродинамического сопротивления сосудов на определенной частоте акустической волны. Для каждого диаметра сосуда существует оптимальная частота наименьшего гидродинамического сопротивления движению крови, поэтому в лечебных целях используется широкий диапазон меняющихся частот. За счет этого, даже при малой амплитуде микровибрации (меньше 20 мкм), достигается увеличение числа функционирующих капилляров, значительное снижение гидродинамического сопротивления, что в 2-4 раза увеличивает кровоток и лимфоток в тканях.

В режиме импульсной модуляции частоты (3, 4) происходит скачкообразное изменение напряженности сосудов и тканей, что способствует увеличению кровотока вследствие спазмолитического действия. Лечебный эффект определяется мощностью и продолжительностью воздействия на область патологии.

Лечебная доза воздействия сохраняется в радиусе 7 см, а по крупным кровеносным сосудам распространяется еще на 5-7 см. Это обстоятельство следует учитывать при выборе места установки виброфонов.

Применение аппарата "Витафон" хорошо сочетается с другими средствами лечения: рефлексотерапией, лазеротерапией. При приеме лекарственных препаратов повышается их эффективность за счет увеличения концентрации в зоне воздействия "Витафона".

ОЩУЩЕНИЯ

При воздействии ощущения, как правило, отсутствуют, или наблюдается приятное чувство тепла или вибрации. Если в зону действия попадает нервный центр, то иногда появляются болевые ощущения, что способствует восстановлению адекватной реакции организма на внутренние нарушения (боли быстро проходят). Если боль не стихает в течении 2-3 суток, то следует прекратить лечение и обратиться за консультацией к врачу.

Лечение хронических заболеваний, как правило, протекает через обострение болезненных ощущений в первые 5-10 дней, которые постепенно исчезают в конце курса лечения.

При тяжелых формах заболеваний болезненные ощущения могут исчезнуть только при повторном курсе лечения.

ПОДГОТОВКА АППАРАТА К РАБОТЕ И ПОРЯДОК РАБОТЫ

1. Убедиться в отсутствии повреждения аппарата.
2. Протереть мембраны отжатой салфеткой, смоченной 3% раствором перекиси водорода для дезинфекции.
3. Включить аппарат в электрическую сеть. Если длина соединительных проводов недостаточна, можно использовать сетевые удлинители промышленного изготовления.
4. Проверить исправность аппарата: частота звука должна непрерывно изменяться по треугольному закону с автоматическим переключением частотных поддиапазонов. Первые 30 сек. после включения частота не меняется.

5. В соответствии с рекомендованной врачом методикой лечения выбрать режим работы и установить виброфоны на очаг поражения. Выбор режима осуществляется установкой переключателей 5 и 6 (см. рис. 1.) в положение, указанное на передней панели электронного блока "Г".

6. Отсоединить аппарат от сети и продезинфицировать мембраны по пункту 2 (при необходимости).

УСТАНОВКА ВИБРОФОНОВ

Поверхности мембран виброфонов прикладываются к телу пациента непосредственно через марлевую салфетку (из гигиенических соображений), крепят с помощью эластичного бинта или удерживают руками. Поверхности мембран должны плотно прилегать к телу. Критерием правильности наложения может служить максимальное ощущение вибрации на низкой частоте. Не следует располагать виброфоны один навстречу другому, т.к. происходит взаимное погашение энергии. Можно располагать виброфоны под углом 90 градусов относительно друг друга, при этом мощность в зоне пересечения осей виброфонов увеличивается в 1.4 раза.

Способ установки виброфонов определяется методикой лечения:

1. на болезненную область
2. рядом с болезненной областью
3. на уже установленные повязки, непосредственно над болезненной областью.
4. над крупными кровеносными сосудами, ведущими к болезненной области.

ВНИМАНИЕ!

Перед применением аппарата необходимо пройти медицинское обследование для выявления показаний и противопоказаний.

Суммарное время одной процедуры при одновременном лечении нескольких заболеваний не должно превышать 1 час. Перерывы между курсами лечения - не менее 5 дней.

1. ОСТЕОХОНДРОЗ, РАДИКУЛИТ

Виброфоны подкладывают под спину под болезненную область обязательно в положении лежа на спине на мягкой подстилке. При лечении шейного остеохондроза под шею и плечи подложить подушку.

При каждой процедуре виброфоны устанавливают последовательно на несколько областей согласно табл.1 и рис.2. Число процедур в сутки - 1-2. Режим 2 применяется при весе более 80 кг, а также при отсутствии эффекта в режиме 1. На протяжении всего курса лечения на болезненные области необходимо постоянное тепло. Воздействие на область "К" препятствует увеличению артериального давления. В случае гипотонии дополнительно устанавливать виброфоны на области "С" и "F" по 8-9 мин в реж.1 (при весе более 80 кг - в режиме 2). При отсутствии эффекта после 8 процедуры перейти к режиму 2. Постепенно увеличить время процедуры в 1,5-2 раза.

При появлении головокружения или слабости уменьшить время сеанса.

При остром болевом приступе - время сеанса - по 6 процедуре. Половину времени процедуры на болезненную область проводить в режиме 4, половину - в режиме 2.

Для радикального улучшения требуется 2-4 курса лечения с перерывом в 2 недели.

При почечно-каменной болезни лечение остеохондроза проводить под наблюдением врача-уролога.

-13-

Таблица 1

ВРЕМЯ ПРОЦЕДУРЫ ДЛЯ КАЖДОЙ ОБЛАСТИ

НОМЕР ПРОЦЕДУРЫ	ШЕЙНЫЙ ОСТЕОХОНДРОЗ время, мин			
	область D1 Режим 1,2	область D2 Режим 1,2	область E1 Режим 1,2	область К Режим 2
1 2 3 4 5 6-21	2 3 4 5 6 6	2 3 4 :: 5 6 6	4, 5 6 8 9 10	8 10' 12' 14 ..ч' 16 18
НОМЕР ПРОЦЕДУРЫ	ТРУДНОЙ ОСТЕОХОНДРОЗ		ПОЯСНИЧНЫЙ ОСТЕОХОНДРОЗ	
	область E2 Режим 1,2	область К Режим 1,2	область E3 Режим 1,2	область : К Режим 2
1 2 3 4 5 6-21	7 9 12 13 15 15	8 10 12 14 16 18	7 9 12 13 15 15	8 10 12 14 16 18

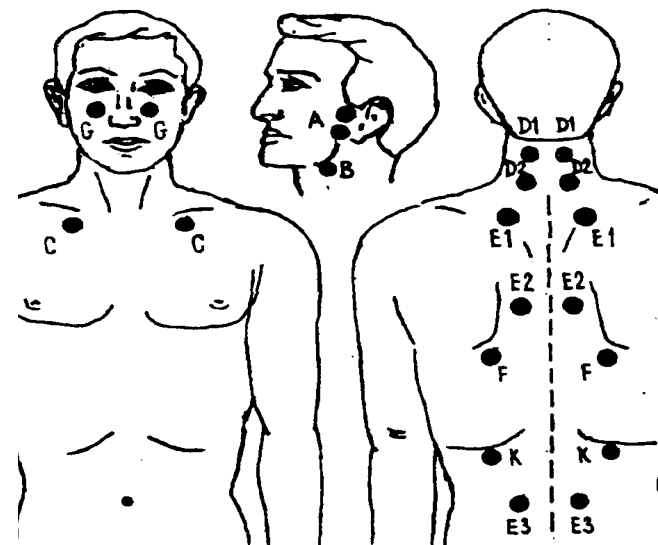


Рис. 2

2. ПРОСТАТИТ И ИМПОТЕНЦИЯ

Положение - лежа на спине. При необходимости под область таза подложить небольшую подушку для обеспечения горизонтальности тела и улучшения условий циркуляции крови.

Один виброфон устанавливают на промежность между анальным отверстием и корнем полового члена, другой - в нижней части живота у края лонного сочленения (лобковая кость) по средней линии. Виброфоны плотно прижимают на ровных участках тела. Ошибка в 1-2 см несущественна. Процедуры проводить 1-2 раза в сутки по 15-20 мин. Курс лечения - 12-19 дней. Лечение следует начинать с режима 1(1-4 процедуры), при отсутствии неприятных ощущений можно перейти к режиму 2 (4-6 процедур), а затем - к режиму 3 (1 процедура) и режиму 4 (6-8 процедур).

Первые 4-6 дней перед процедурой один раз в сутки нижнюю часть живота смазывать раствором йода (при хорошей переносимости - площадь 2 своих ладони). В холодный период времени после процедуры не менее часа надо находиться в тепле. В течении всего курса лечения необходимо постоянное тепло на область таза (теплые трусики, длинное пальто и т.д.). При отсутствии эффекта процедуры проводить в режиме 2, постепенно увеличив время до 40-50 мин. по 2 раза в день.

Лечение острого простатита сочетать с применением антибиотиков и проводить под наблюдением врача.

Процесс лечения хронического простатита протекает обычно через обострение болезненных ощущений, длящихся 5-10 дней. В редких случаях на 2-4 день наблюдается кратковременное снижение потенции, которая на 8-14 день устойчиво увеличивается. При таком характере течения заболевания обязательно применение бактерицидных препаратов. Кроме того, необходимо увеличить постоянное тепло на область таза. Если простатит сочетается с заболеванием мочевого пузыря, с мочой могут выходить продукты очистительно-восстановительных процессов. Через 10-14 дней моча становится прозрачной, боли проходят, значительно сокращается число мочеиспускания, улучшается потенция, удлиняется половой акт.

Хронический простатит требует 2-4 курса лечения.

Лечение импотенции такое же, как при простатите. Кроме того, положительный эффект может оказать дополнительная установка виброфонов на области "С" (7-8 мин) и "F" (5-6 мин) в режиме 1 (при весе более 80 кг - в режиме 2).

Профилактически аппарат применяется в режиме 2 один раз в неделю. Время сеанса - 15 мин. Каждые 2-6 месяцев можно повторять курс лечения для закрепления эффекта.

3. ТРОФИЧЕСКИЕ ЯЗВЫ

Виброфоны устанавливают по краям пораженной области или через несколько слоев бинта над пораженной областью. Если язва небольшая, то один виброфон можно установить над крупным кровеносным сосудом, ведущим к болезненной области. Перед процедурой язву обработать назначенным врачом способом, а края - смазать йодом.

РЕЖИМ - 2	ВРЕМЯ ПРОЦЕДУРЫ - 10-20 мин
КУРС-9-21 дней	ЧИСЛО СЕАНСОВ В СУТКИ - 1-3

В большинстве случаев заживление происходит за 1 курс лечения. Лечение аппаратом хорошо сочетается с рефлексотерапией и лазеротерапией.

4. РАНА, ПОСЛЕОПЕРАЦИОННЫЙ ШОВ

Аппарат применяется для сокращения сроков лечения (примерно в 2-3 раза) и для

предотвращения осложнений.

Края раны смазать йодом, виброфоны установить по краям раневой поверхности после хирургической обработки: очистить от грязи и гноя, при необходимости промыть раствором фурацилина.

РЕЖИМ - 1	ВРЕМЯ ПРОЦЕДУРЫ - 10 -15 мин
КУРС-5-10 дней	ЧИСЛО СЕАНСОВ В СУТКИ - 1-2

Можно устанавливать виброфоны непосредственно на повязку над раной в режиме 2.5.
ЛЕЧЕНИЕ ПЕРЕЛОМОВ

"Витафон" применяется для сокращения сроков лечения перелома, увеличения прочности соединительной ткани, для предупреждения осложнений, снятия зуда и отека в зоне фиксирующих повязок, а также для ускорения восстановления подвижности суставов. Виброфоны устанавливают так, чтобы максимально приблизить их к месту перелома. При установке через гипс виброфоны устанавливают под углом 90 градусов друг к другу.

Режимы для лечения перелома:

РЕЖИМ - 2	ВРЕМЯ ПРОЦЕДУРЫ - 20-40 мин
КУРС-15-30 дней	ЧИСЛО СЕАНСОВ В СУТКИ - 1-2

"Витафон" может применяться в сочетании с другими средствами лечения, в том числе - с аппаратами Елизарова, а также в области наличия металлических предметов.

Для восстановления и увеличения подвижности суставов используется режим 4, время сеанса - 20-40 мин. По возможности, во время процедуры выполнять статические упражнения на увеличение подвижности.

Сокращение сроков лечения от 1.5 до 3 раз. Наибольший эффект - при лечении трудно срастающихся переломов и переломов у больных диабетом.

6. ГЕМАТОМА, ОТЕК

Виброфоны устанавливают прямо на больной участок, а для глубоких гематом - два виброфона под углом 90 градусов, направленных на гематому.

РЕЖИМ - 4	ВРЕМЯ ПРОЦЕДУРЫ - 15-20 мин
КУРС - 5-10 дней	ЧИСЛО СЕАНСОВ В СУТКИ - 1-2

Для давних гематом время процедуры можно увеличить до 40 мин, а длительность курса - до 3 - 4 недель. Небольшой отек проходит за 1-2 процедуры.

7. УШИБ

Виброфоны устанавливают прямо на больной участок. При лечении ушиба в области головы и вблизи внутренних органов использовать режим 1, в остальных случаях - режим 2, при большой отечности - режим 4.

РЕЖИМ-1,2,4	ВРЕМЯ ПРОЦЕДУРЫ - 15-20 мин
КУРС - 2-5 дней	ЧИСЛО СЕАНСОВ В СУТКИ - 1-2

Для предупреждения образования отека и посинения в месте ушиба необходимо применить аппарат 3 -4 раза по 10 мин через каждые 2 часа после ушиба. Сразу после ушиба аппарат не применять 2 часа. Ушибы, синяки проходят в 2-3 раза быстрее. Результативность - 100%.

8. ВЫВИХ, РАСТЯЖЕНИЕ.

Применение аппарата ускоряет рассасывание отека, предупреждает образование гематом и способствует быстрому восстановлению тканей. Процедуры начинать не раньше, чем через 8-10 часов после травмы.

РЕЖИМ - 4	ВРЕМЯ ПРОЦЕДУРЫ - 20-50 мин
КУРС - 7-14 дней	ЧИСЛО СЕАНСОВ В СУТКИ - 1-2

Виброфоны устанавливают на болезненную область.

9. ГАЙМОРИТ

Лечение гайморита проводить в стадии ремиссии. Наложить виброфоны на гайморовы пазухи (точки "G" на рис.2).

РЕЖИМ - 1	ВРЕМЯ ПРОЦЕДУРЫ - 3-15 мин
КУРС-9-15 дней	ЧИСЛО СЕАНСОВ В СУТКИ - 1

Время увеличивать постепенно: 3, 5, 7, 9, 11, 13, и далее по 15 мин. Первые 6-8 дней рекомендуется смазывать раствором йода область грудной клетки (при хорошей переносимости - площадь в две ладони). Для лечения хронического гайморита требуется 1-3 курса. Минимальный перерыв между курсами - 5 дней.

При увеличенных аденоидах лечение проводить под наблюдением врача.

10. РИНИТ (НАСМОРК)

Лечение проводить в начальной фазе заболевания. Виброфоны устанавливать на область "G" (рис.2).

РЕЖИМ -1	ВРЕМЯ ПРОЦЕДУРЫ - 7 - 15 мин
КУРС - 3-7 дн	ЧИСЛО СЕАНСОВ В СУТКИ - 1-2

Рекомендуется также дополнительно устанавливать виброфоны 1 раз в сутки на область "К" в режиме 2 на 15-20 мин.

При своевременном лечении удастся предотвратить развитие заболевания. Лечение иногда протекает через усиление выделений из носа. Если выделения не прекращаются на 14 день, следует обратиться к аллергологу. При лечении аллергического ринита "ВИТАФОН" применять только на завершающей стадии в сочетании с противоаллергическими препаратами.

Рекомендуется применять аппарат профилактически 1 раз в две недели, а также при переохлаждении.

11. ТОНЗИЛЛИТ (АНГИНА).

Виброфоны устанавливают выше гортани так, чтобы максимально приблизить их к миндалинам (гландам). Для этого необходимо лечь и слегка закинуть голову назад.

РЕЖИМ - 2	ВРЕМЯ ПРОЦЕДУРЫ - 10-15 мин
КУРС-9-15 дн	ЧИСЛО СЕАНСОВ В СУТКИ - 1-2

Для предупреждения развития заболевания необходимо: при появлении первых признаков сразу же применить аппарат, повторить лечение через 2-3 часа и через 6-8 часов. На ночь дополнительно установить виброфоны на область "К" на 15 мин в режиме 2.

При острой ангине аппарат применять в сочетании с бактерицидными препаратами и под наблюдением врача. В случае отсутствия бактерицидных препаратов перед процедурой полоскать горло дезинфицирующими растворами, а на ночь - смазывать шею или грудную клетку раствором йода. К утру цвет йода исчезнет. Время процедуры при этом уменьшить до 7-8 мин.

Хронический тонзиллит лечить в стадии ремиссии, при этом на область миндалин в холодное время необходимо постоянное тепло. Время процедуры увеличить до 20 - 25 мин.

Результативность лечения - 96 %.

12. БРОНХИТ

Аппарат применяют для сокращения сроков лечения и предупреждения осложнений, а также для закрепления лечебного эффекта после выздоровления. Процедуры проводят в положении лежа на спине на мягкой подстилке. Режим работы - 1. Виброфоны устанавливают при воспалении в верхней части легких на области "С", при воспалении в средней части легких - на область "Е1" и при воспалении в нижней части легких - на область "F". При весе тела более 80 кг используется 2 режим. Виброфоны устанавливают на наиболее ровные участки тела в окрестности указанных точек. В области "С" их удерживают руками, а в области "Е1" и "F" их подкладывают под спину мембраной к телу.

РЕЖИМ-1,2	ВРЕМЯ ПРОЦЕДУРЫ - 10-15 мин
КУРС-9-15 дней	ЧИСЛО СЕАНСОВ В СУТКИ - 1-2

Для предупреждения развития заболевания необходимо при появлении первых признаков болезни сразу же применить аппарат, повторить лечение через 2-3 часа и через 6-8 часов. На ночь дополнительно установить виброфоны на область "К" на 15 мин в режиме 2. При лечении хронического бронхита на 2-3 день лечения усиливается кашель, который постепенно затихает на 10-14 день.

Для облегчения переносимости лечения при сильном кашле можно уменьшить время процедуры до 7-10 мин. На протяжении всего курса лечения необходимо постоянное тепло на область грудной клетки.

13. БЕССОННИЦА

Установка виброфонов на области "D1" или "К" хорошо способствует засыпанию. Выбор точек зависит от причины бессонницы и подбирается индивидуально. Процедура проводится лежа (перед сном) в течение 10-15 мин. Воздействие на область "D1" в режиме 1, на область "К" в режиме 2. В некоторых случаях необходимо последовательное воздействие на области "D1" и "К" в тех же режимах по 8-10 мин на каждую область.

14. ГИПЕРТОНИЯ И ПОЧЕЧНАЯ НЕДОСТАТОЧНОСТЬ

Положение - лежа на спине на мягкой подстилке. Виброфоны установить на область "К". После процедуры - не менее 1 часа находиться в тепле.

РЕЖИМ - 2	ВРЕМЯ ПРОЦЕДУРЫ - 15-20 мин
КУРС-9-14 дней	ЧИСЛО СЕАНСОВ В СУТКИ - 1-2

При отсутствии эффекта увеличить время процедуры в 1.5-2 раза. На втором курсе лечения можно включать режим 4 на 8-10 мин(остальное время - в режиме 2). При этом могут появиться слабые болевые ощущения, длящиеся 1-2 часа и способствующие более адекватной реакции организма на внутренние нарушения.

При наличии камней режим 4 не применять, лечение проводить под наблюдением врача. Минимальный перерыв между курсами - 2-3 дня.

15. ВОСПАЛЕНИЕ СРЕДНЕГО УХА

Аппарат применяется в начальной стадии заболевания, а также - профилактически для его предупреждения при переохлаждении.

Виброфоны устанавливают на область "А".

РЕЖИМ - 1	ВРЕМЯ ПРОЦЕДУРЫ - 7-15 мин
КУРС - 2-7 дней	ЧИСЛО СЕАНСОВ В СУТКИ - 1-2

При остром воспалении аппарат может применяться только в сочетании с противовоспалительными препаратами и под наблюдением врача.

18. ОЖОГИ.

При ожоге 1 - 2 степени с сохранением целостности кожи установить виброфоны через марлевую салфетку на пораженный участок. Перед этим кожу можно смазать облепиховым маслом или против ожоговым препаратом. Спустя 2 часа необходимо провести сеанс повторного лечения.

РЕЖИМ - 2,4	ВРЕМЯ ПРОЦЕДУРЫ - 15-20 мин
КУРС - 2-5 дней	ЧИСЛО СЕАНСОВ В СУТКИ - 1-2

При ожогах 1-2 степени ожоговых явлений удается избежать, если применить аппарат "Витафон" не позднее чем, через 3-4 мин после ожога. Перед применением смазать пораженный участок раствором йода. Через час повторить процедуру.

При ожогах более высокой степени метод применяется как дополнение к комплексу лечения. Виброфоны устанавливают через 4-5 слоев рыхло уложенного бинта без надавливания, процедуру повторяют 3-4 раза в сутки.

17. ОБМОРОЖЕНИЕ

Виброфоны устанавливают на пораженные участки в режиме 2 на 15-40 мин. Процедуру повторять 3-4 раза в сутки. Лечение проводить до полного выздоровления.

18. МОЗОЛИ

Виброфоны устанавливают на очаг поражения, предварительно смазав его раствором йода.

РЕЖИМ - 2,4	ВРЕМЯ ПРОЦЕДУРЫ - 15-20 мин
-------------	-----------------------------

КУРС - 3-6 дней	ЧИСЛО СЕАНСОВ В СУТКИ - 1-2
-----------------	-----------------------------

19. ЗАПОР

Виброфоны устанавливают над областью анального отверстия. Положение - лежа на спине. Под область таза подложить подушку.

РЕЖИМ-1,2,4	ВРЕМЯ ПРОЦЕДУРЫ -10-15 мин
КУРС-1-3 дней	ЧИСЛО СЕАНСОВ В СУТКИ - 1-2

Если запор не проходит после первого сеанса, то на второй и последующие сеансы виброфоны устанавливают в нижней части живота в режиме 1 на 5-7 мин (при весе более 80 кг - в режиме 2, при размере талии более 130 см - в режиме 4). При отсутствии эффекта увеличить время в 2-3 раза.

20. ГЕМОРРОЙ

Положение - лежа на спине. Под область таза подложить подушку. Виброфоны устанавливают над областью анального отверстия в режиме 2 на 10-15 мин (4 процедуры). На пятой процедуре перейти к режиму 4 и, дополнительно, устанавливать виброфоны в режиме 1 в нижней части живота на 5-7 мин (при большом весе - в режиме 2). При отсутствии эффекта увеличить время в 1.5-2 раза.

Курс лечения - 2-3 недели, 1-2 раза в сутки.

21. ФУРУНКУЛ, КАРБУНКУЛ, УГРИ.

Перед применением аппарата обработать очаг поражения: фурункул и карбункул мазать раствором йода, угри протереть спиртом. Виброфоны устанавливают над очагом поражения, а при его размере более 4 мм - рядом с болезненной областью, **предварительно удалив свободный гной.**

РЕЖИМ - 1	ВРЕМЯ ПРОЦЕДУРЫ - 10-15 мин
КУРС- 1-7дн	ЧИСЛО СЕАНСОВ В СУТКИ - 1-2

22. ЗАБОЛЕВАНИЯ ЗУБОВ И СТОМАТИТ

Аппарат применяется для снятия болей, отека, ускорения лечения и предупреждения осложнений.

Для лечения заболеваний зубов 1-й виброфон устанавливают на щеку над корнем больного зуба, а второй - у основания челюсти больного зуба. При лечении зубов нижней челюсти можно установить 2-ой виброфон в подчелюстную область больного зуба. При лечении стоматита виброфоны устанавливают так, чтобы очаг попал в зону их действия.

РЕЖИМ - 2,4	ВРЕМЯ ПРОЦЕДУРЫ - 15-20 мин
-------------	-----------------------------

Рекомендуется применять аппарат в течение 2-3 дней через сутки после протезирования, пломбирования и хирургических операций для предупреждения осложнений.

23. ЗАБОЛЕВАНИЯ СУСТАВА, АРТРИТ

Виброфоны устанавливают на область сустава на наиболее ровном участке под углом примерно 90 градусов друг к другу. 10-20 мин проводят процедуру в режиме 4, затем - еще 10-20 мин в режиме 2.

При наличии воспаления в суставе смазать его противовоспалительной мазью. При хроническом заболевании перед процедурой на область сустава сделать процедуру на область "К" в течении 15-20 мин в режиме 2 (для улучшения параметров крови).

Курс лечения - 3-4 недели.

24. ДЛЯ КОСМЕТИЧЕСКИХ ЦЕЛЕЙ

Аппарат применяется в сочетании с заранее подобранными лечебными препаратами: крем, мазь, гель, бальзам, лосьон. Количество применяемого препарата можно уменьшить вдвое, косметический эффект при этом увеличится.

Виброфоны устанавливают рядом на область лечения в режиме 1 на 8-12 минут 3-4 раза в неделю в течение 1-2 месяцев. Кожу следует лечить небольшими участками. Виброфоны должны неподвижно находиться на одном месте в течении всей процедуры.

25. ВОССТАНОВЛЕНИЕ И РАЗВИТИЕ ГОЛОСА

Виброфоны устанавливают над голосовыми связками в режиме 2 на 15-20 мин 1-2 раза в сутки. Курс восстановления - 1-4 дня. Для развития голоса процедуры проводят периодически перед и через 3-6 часов после интенсивных занятий пением.

26. СНЯТИЕ УСТАЛОСТИ

Аппарат применяется для снятия усталости и увеличения работоспособности мышц. Режим - 4 по 10-15 мин на каждую группу мышц.

Аппарат применяется также для снятия усталости рук после интенсивного труда: режим - 2, время - 15-30 мин. При лечении кистей рук виброфоны зажимают в руках (мембранами к ладоням). При необходимости провести также процедуру лечения шейного остеохондроза.

27. ПРОФИЛАКТИКА ЗАБОЛЕВАНИЙ

Общепрофилактическое применение аппарата: 1 раз в 2 недели проводят комплексную процедуру с установкой виброфонов на:

1. Область G, режим 1, время сеанса 8 мин.
2. Область В, режим 2, время сеанса 8 мин.
3. Область С, режим 1, время сеанса 8 мин.
4. Область К, режим 2, время сеанса 15 мин.

ГАРАНТИЙНЫЕ ОБЯЗАТЕЛЬСТВА.

При соблюдении правил эксплуатации и хранения изготовитель гарантирует безотказную работу в течение 12 месяцев со дня продажи, а при отсутствии штампа торгующей организации - со дня изготовления. Настоящий паспорт является документом для предъявления претензий. При отсутствии оригинальной печати разработчика и подписи доверенного лица в паспорте претензии к аппарату не принимаются. В течении гарантийного срока предприятие -