

ELLE by
beurer

HLE 30



RUS Бритва женская
Инструкция по применению

Многоуважаемый покупатель!

мы благодарим Вас за выбор продукции нашей фирмы. Мы производим современные, тщательно протестированные, высококачественные изделия для обогрева, измерения массы, артериального давления, температуры тела, пульса, для мягкой терапии, массажа, очистки воздуха и косметического ухода.

Внимательно прочтите данную инструкцию по эксплуатации, сохраняйте ее для дальнейшего использования, дайте ее прочитать и другим пользователям и строго следуйте приведенным в ней указаниям.

С дружескими пожеланиями
сотрудники компании Beurer

Объем поставки

- Бритва
- Защитный колпачок
- 2 съёмные насадки
- Зарядное устройство
- Сетевой адаптер
- Щетка для очистки
- Данная инструкция по применению

Пояснение символов

Следующие символы используются в инструкции по применению и на заводской табличке:



ПРЕДОСТЕРЕЖЕНИЕ!

Предупреждение об опасностях травмирования или опасностях для Вашего здоровья.



ВНИМАНИЕ!

Предостережение о возможных повреждениях прибора/принадлежностей.



УКАЗАНИЕ

Указание на важную информацию



УКАЗАНИЕ

Подходит для использования во время приема ванны или душа.



Прибор имеет двойную защитную изоляцию и, таким образом, соответствует классу защиты 2.



Использовать только в закрытых помещениях.

1. Использование по назначению

Данный прибор гарантирует безопасное и тщательное бритье. Подвижная режущая головка повторяет каждый изгиб тела и позволяет без проблем удалить волосы даже на труднодоступных участках. Бритву можно использовать как на сухой, так и на влажной коже.

Прибор предназначен только для целей, указанных в данной инструкции по применению. Изготовитель не несет ответственности за ущерб, вызванный неправильным или неосторожным использованием.

Данный прибор предназначен только для личного пользования. Он не предназначен для использования в коммерческих целях.

Данный прибор не предназначен для использования лицами (в т. ч. детьми) с ограниченными физическими, сенсорными или умственными способностями или с недостатком опыта и/ или знаний, за исключением случаев, когда они находятся под постоянным присмотром ответственных за них лиц или получили от них указания, как пользоваться прибором.

Во избежание игр с прибором дети должны находиться под присмотром.

2. Указания по технике безопасности

Внимательно прочтите данную инструкцию, сохраните ее и ознакомьте с ней и других пользователей! Несоблюдение приведенных ниже указаний может приводить к травмам людей или материальному ущербу. При передаче прибора другим лицам передавайте также и данную инструкцию.



ПРЕДОСТЕРЕЖЕНИЕ!

- Не допускайте попадание упаковочного материала в руки детей. Грозит опасность удушья.
- Дети при пользовании прибором должны находиться под присмотром.



ВНИМАНИЕ!

- Перед использованием убедиться в том, что прибор и принадлежности не имеют видимых повреждений. В случае сомнений не используйте его и обратитесь в торговую организацию, продавшую прибор, либо по указанному адресу сервисного центра.
- Не тяните, не перекручивайте и не перегибайте сетевой кабель.
- Не допускайте контакта сетевого кабеля с острыми предметами.
- Вставляйте блок питания только в должным образом установленную розетку.
- Категорически запрещается открывать корпус.
- Не допускайте контакта прибора с острыми предметами.
- Если прибор упал или получил иные повреждения, то запрещается продолжение его использования.
- После каждого использования и перед каждой очисткой выключить прибор и вытянуть вилку из розетки.



ПРЕДОСТЕРЕЖЕНИЕ! ПОРАЖЕНИЕ ЭЛЕКТРИЧЕСКИМ ТОКОМ

Во избежание опасности поражения электрическим током используйте данный прибор осторожно и аккуратно, как и любой другой электрический прибор.

Поэтому эксплуатируйте прибор

- только с указанным на приборе сетевым напряжением
- ни в коем случае, если прибор или принадлежности имеют видимые повреждения,
- ни в коем случае во время грозы.

В случае неисправностей или перебоев в работе незамедлительно выключите прибор и отсоедините его от электрической сети. Для того, чтобы вытащить блок питания из розетки, не тяните за электрический кабель или за прибор. Не держите и не носите прибор за сетевой кабель. Не допускайте контакта между кабелем и горячими поверхностями.

Убедитесь, что зарядное устройство, штекер и кабель не контактируют с водой или другими жидкостями.

Поэтому используйте зарядное устройство только при следующих условиях:

- только в сухих внутренних помещениях,
- только с сухими руками,
- ни в коем случае в ванне, душе или над заполненным умывальником,
- ни в коем случае в бассейнах, джакузи или саунах,
- ни в коем случае под открытым небом.

Ни в коем случае не пытайтесь взять зарядное устройство в руки, если оно упало в воду. Немедленно выньте штекер из розетки.



РЕМОНТ: ПРЕДОСТЕРЕЖЕНИЕ!

- Ремонт электроприборов разрешается выполнять только специалистам. Из-за неправильно выполненного ремонта могут возникать серьезные опасности для пользователя. При необходимости ремонта обратитесь в сервисную службу или в авторизованную торговую организацию.
- В случае повреждения блока питания или его кабеля он должен быть заменен в сервисе.
Работа по их замене как они сами платные услуги.
- При повреждении сетевого кабеля его необходимо заменить, обратившись к авторизованному торговому представителю.
- Для заказа запасных деталей (съёмная бреющая сетка, съёмные режущие лезвия) обратитесь в сервисный центр..



ПРЕДОСТЕРЕЖЕНИЕ ! ОПАСНОСТЬ ПОЖАРА

При неправильном использовании или использовании с нарушением данной инструкции по применению может возникнуть опасность пожара!

Поэтому не эксплуатируйте прибор

- ни в коем случае без надзора, особенно, если вблизи находятся дети
- ни в коем случае закрытым, например, одеялом, подушкой, ...
- ни в коем случае вблизи бензина или других легко воспламеняющихся веществ.



ВНИМАНИЕ: Утилизация

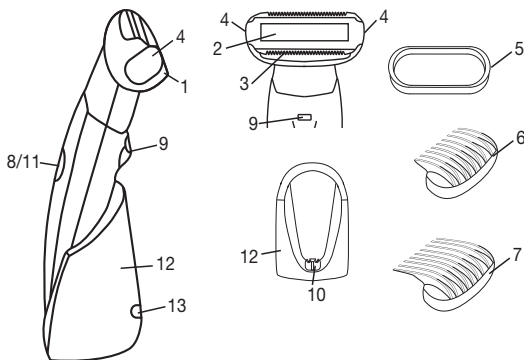
При утилизации материалов соблюдайте действующие местные правила. Утилизируйте прибор согласно требованиям Положения об утилизации электрического и электронного оборудования 2002/96/EC – WEEE („Waste Electrical and Electronic Equipment“). По всем вопросам по утилизации обращайтесь в соответствующую коммунальную службу.



Перед тем как сдать прибор в соответствующее место вторичной переработки, вытащите из него аккумуляторную батарейку. Для извлечения батарейки вытащите прибор из зарядного устройства и дождитесь полной остановки мотора. Снимите передние крышки с помощью отвертки и открутите расположенные под ними винты. Извлеките аккумуляторную батарейку. Сдайте использованный аккумулятор в пункт сбора вторсырья.

3. Описание прибора

1. Подвижная режущая головка
2. Съёмная бреющая сетка
3. Съёмные режущие лезвия
4. Блокировочные кнопки
5. Защитный колпачок
6. Малая съёмная насадка
7. Большая съёмная насадка
8. Выключатель с подсветкой
9. Светодиодная лампочка
10. Зарядный разъем
11. Индикация контроля зарядки
12. Зарядное устройство
13. Разъем для блока питания



4. Применение

- Снимите упаковку
- Проверьте прибор, вилку и кабель на отсутствие повреждений.
- Подключите прибор к сети. При этом прибор должен находиться в выключенном состоянии.
- Уложите кабель так, чтобы не допустить спотыкания об него.



ВНИМАНИЕ

- По соображениям гигиены данный прибор может использовать только один человек
- Включенный прибор не должен соприкасаться с другими участками кожи (например, с веками, волосистой частью головы и т. д.), одеждой и шнурами во избежание травмирования кожи, блокирования или повреждения прибора
- Медленное мигание индикатора контроля зарядки означает, что аккумулятор заряжается. По окончании зарядки индикатор горит постоянно. Это относится также к пациентам с ослабленным иммунитетом, диабетом, гемофилией и иммунной недостаточностью.

- Перед первым использованием прибор заряжается в течение двух часов. Во время зарядки мигает индикатор контроля зарядки. По окончании зарядки индикатор горит постоянно. Теперь прибор может работать от аккумуляторной батарейки. Питание от сети невозможно.
- Быстрое мигание индикатора контроля зарядки при работе от аккумуляторной батарейки означает, что аккумулятор разрядился. Для зарядки прибора вставьте его в зарядную станцию или подключите к сетевому адаптеру.
- Заряда аккумуляторной батарейки хватает на 40 минут беспроводного режима работы.

УКАЗАНИЕ

- В начале использования аккумуляторные батарейки не имеют своей полной зарядной емкости. Для достижения полной зарядной емкости аккумуляторных батареек перед первым включением прибора их необходимо полностью зарядить, перед следующей зарядкой полностью разрядить, и затем вновь полностью зарядить. Для повышения долговечности аккумуляторных батареек необходимо повторять этот процесс зарядки и разрядки как можно чаще.
 - Бритву можно спокойно использовать во время приема душа или ванны, а также очищать под струей воды.
 - При использовании прибора на сухой коже следует высушить ее и обезжирить.
 - При использовании прибора на влажной коже необходимо увлажнить ее для лучшего скольжения бритвы. Использование геля для душа или мыла также облегчает скольжение.
 - Не используйте спиртосодержащие лосьоны до и после бритья.
 - Не прижимайте режущую головку слишком сильно к коже, чтобы избежать раздражения.
- После бритья тщательно очистите режущую головку. Это в значительной степени снижает риск инфекции.
 - Нажмите выключатель, чтобы включить прибор.
 - Встроенная светодиодная подсветка гарантирует идеальное удаление даже мельчайших волосков.
 - Проведите свободной рукой по коже снизу вверх, чтобы поднять волоски.
 - Медленно, плавно и без нажима ведите бритву против роста волос той стороной прибора, в которую встроена подсветка. Поскольку не все волоски растут в одном направлении, иногда следует менять положение прибора, чтобы достичь наилучшего эффекта.

Применение съемных насадок

С помощью съемных насадок можно установить длину волосков во время бритья:

- малая съемная насадка 4 мм
 - большая съемная насадка 8 мм
- Установите нужную насадку на режущую головку так, чтобы зубцы насадки были расположены на стороне с подсветкой.
 - Включите прибор и проведите эпилятор по коже против направления роста волос

- Обращайте внимание на то, чтобы насадка всегда находилась в контакте с поверхностью кожи.

5. Уход и хранение

ВНИМАНИЕ!

- Перед каждой очисткой отключайте прибор от сети.
- Выполняйте очистку прибора только указанным образом. Не допускайте попадания жидкостей в прибор или принадлежности.
- Для очистки режущей головки нажмите на блокировочные кнопки съемной бреющей сетки и снимите сетку с прибора.
- Также можно извлечь режущие лезвия и промыть их под струей воды. Перед тем как очищать режущую головку этим способом, можно удалить волосы с прибора с помощью чистящей кисточки.
- Каждые полгода наносите каплю масла для швейных машинок на бреющую сетку и триммер.
- Используйте прибор только после того, как он полностью высохнет.
- Не мыть прибор в посудомоечной машине!
- Не используйте острые или абразивные чистящие средства или твердые щетки!

Выключенный и охлажденный прибор протрите мягкой, слегка влажной тряпкой и мягким моющим средством. Затем протрите насухо мягкой, неворсистой тряпкой.

6. Запасные детали и детали, подверженные быстрому износу

	Артикульный номер или номер для заказа
Бреющая сетка и лезвие	576.50 *
Съемная насадка (4 мм)	163.266 **
Съемная насадка (8 мм)	163.267 **
Кисточка для очистки	163.268 **
Защитный колпачок	163.269 **
Сетевой адаптер	163.270 **
Зарядное устройство	163.320 **

* Можно приобрести в продаже или в соответствующих сервисных центрах (согласно списку сервисных центров)

** Можно приобрести в соответствующих сервисных центрах (согласно списку сервисных центров)

7. Гарантия

Мы предоставляем гарантию на дефекты материалов и изготовления на срок 24 месяца со дня продажи через розничную сеть

Гарантия не распространяется:

- на случаи ущерба, вызванного неправильным использованием
- на быстроизнашивающиеся части (зарядные устройства, съемные насадки , кисточка)
- на дефекты, о которых покупатель знал в момент покупки
- на случаи собственной вины покупателя.

Товар сертифицирован: электроприборы санитарно-гигиенические ООО” Гарантия “ №РОСС DE .АГ 93.В00739 срок действия с 10.04.2012 по 09.04.2015 гг.

Срок эксплуатации изделия: мин 5 лет

Фирма изготовитель: Боирер Гмбх, Софлингер штрассе 218
89077-УЛМ, Германия



Фирма-импортер: ООО Бойерер, 109451 г. Москва, ул. Перерва, 62, корп.2, офис 3

Сервисный центр: 109451 г. Москва, ул. Перерва , 62, корп.2
Тел(факс) 495—658 54 90

Дата продажи _____

Подпись продавца _____

Штамп магазина _____

Подпись покупателя _____