



**(EN) ULTRASONIC NEBULIZER SYSTEM**

**MODEL COMPACT**  
USER'S MANUAL

**(RU) ИНГАЛЯТОР УЛЬТРАЗВУКОВОЙ**

**МОДЕЛЬ КОМПАКТ**  
ИНСТРУКЦИЯ ПОЛЬЗОВАТЕЛЯ

**(UA) ИНГАЛЯТОР УЛЬТРАЗВУКОВИЙ**

**МОДЕЛІS КОМПАКТ**  
ІНСТРУКЦІЯ КОРИСТУВАЧА

**(LT) IULTRAGARSINIS INHALIATORIUS**

**MODELIS COMPACT**  
VARTOTOJO INSTRUKCIJA

**(LV) ULTRASKAŅAS INHALATORS**

**MODELIS COMPACT**  
LIETOTĀJA INSTRUKCIJA

**(EE) ULTRAHELII-INHALAATOR**

**MUDEL COMPACT**  
KASUTUSJUHEND

**(RO) NEBULIZATOR CU ULTRASUNETE**

**MODEL COMPACT**  
MANUAL DE UTILIZARE

**(MD) NEBULIZATOR CU ULTRASUNETE**

**MODEL COMPACT**  
MANUAL DE UTILIZARE

**(KZ) УЛЬТРА ДЫБЫСТЫ ИНГАЛЯТОР**

**КОМПАКТ МОДЕЛІ**  
ҚОЛДАНУШЫ ЕРЕЖЕЛЕРІ МАЗМҰНЫ



[www.dr-frei.com](http://www.dr-frei.com)



EN

**ULTRASONIC NEBULIZER**  
**AEROSOL THERAPY SYSTEM**  
model **COMPACT**  
INSTRUCTION MANUAL

Thank you for choosing **Dr. Frei**® Ultrasonic Nebulizer. We are sure that having appraised worthily the high quality and reliability of this device you will become a regular user of the products of **Dr. Frei**® Trade Mark.

Before starting to use the Ultrasonic Nebulizer please study the instruction book carefully. Following the rules stated in the instruction book will provide for the faultless operation of the Ultrasonic Nebulizer for a long period of time.

**CONTENT:**

1. Introduction
2. Recommendations
3. Spare parts description
4. Use instructions
5. Operation with car lighter adapter\*
6. Operations with rechargeable battery pack\*
7. Clean and maintenance
8. Air filter change
9. Accessories provided
10. Optional accessories
11. Trouble shooting chart
12. Technical specifications
13. Symbols key
14. Certifications
15. Warranty
16. What is the nebulizing therapy?

## 1. INTRODUCTION

Thank you for choosing our Ultrasonic Nebulizer designed to carry out aerosol therapy of acute and chronic diseases of upper and lower respiratory passages. This device allows for easy and effective transportation of big medicine doses directly to the disease centre.

We warrant you that this device has been produced using high quality materials and it complies with the safety rules in force both domestically and internationally.

The Ultrasonic Nebulizer operates on ultrasound which produces the drug solution vibration and turns it into mist, these tiny particles get deposited in the lungs and consequently, effective and quick results are achieved and no side-effects are caused.

This model comes with the exclusive Closed Water Chamber, easy to use: all you need is to pour the solution into the medication cup and it is ready to use.

It operates on three kinds of power supplies:

- mains supply
- car lighter adapter\*
- rechargeable battery pack\*

\* optional

Before starting to use the nebulizer system please study the instruction manual carefully. The instruction manual offers all information you need to correctly carry out aerosol therapy.

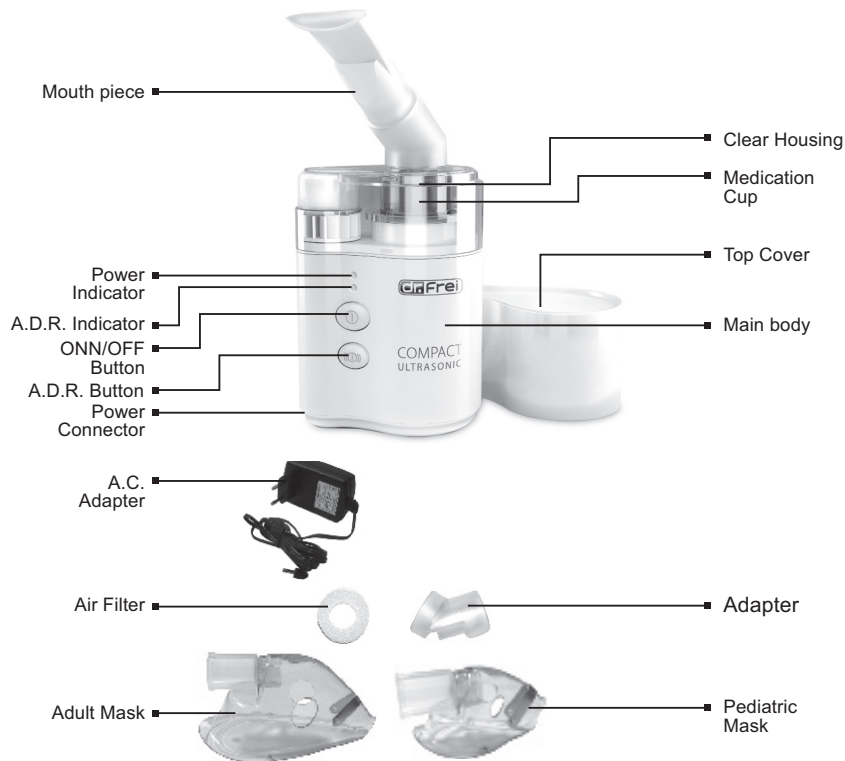
### **ATTENTION!**

Please, use only those medicines that were prescribed to you by your doctor, DO NOT execute self-treatment and DO NOT change the methods prescribed without consulting your doctor.

## 2. RECOMMENDATIONS:

- Read the manual carefully before using the device and keep it in case you need further information in the future.
- Do not turn the device on if there is no drug solution into the medication cup.
- Disconnect the nebulizer when it is not being used.
- Do not tilt the device nor remove the medication cup cover while the device is operating. Use it on a flat surface.
- Do not remove the medication cup cover while the device is operating.
- Do not expose the nebulizer to a heat source.
- Do not pour more than 8 ml. of solution into the medication cup.
- Do not leave drug solution into the medication cup when the device is not being used.
- Do not scrape or pierce the medication cup cover.
- Do not touch the medication cup or the drug solution while the device is being used.
- Do not dip the nebulizer in water.
- Children may only use the device under adult supervision.
- To avoid infections and contagion the accessories should not be shared by different patients.  
They are intended for personal use.
- Use the unit intermittently. Maximum operating period: 30 minutes.  
Rest period: 30 minutes.
- Do not turn the device on without the cup cover.
- Do not use the device while driving.
- This device can only be repaired by the local authorized service agents.
- Only use nebulize solutions prescribed by a doctor and follow his instructions carefully.  
Do not use balm substances

### 3. SPARE PARTS DESCRIPTION



#### 4. USE INSTRUCTION

1. Take the unit and the AC adapter out of the box; carefully check the membrane placed at the bottom of the medication cup. If it is pierced or broken do not use the nebulizer and contact the authorized Service Centre.
2. Remove the clear housing and pour the medication into the medication container (8 ml. max.)
3. Place the basin cover lid and attach the accessory to be used (adult mask, child mask, and mouth piece).
4. Connect the power source to a proper mains socket.

##### *USE: Normal Mode*

After connecting the power PLUG to the equipment, a red light will switch on indicating that the unit is in standby. to start nebulizing, press the ON/OFF button (large button), the red light will turn green and the unit will start nebulizing. After approximately 4 minutes, the safety timer will be activated, the green light will turn red and the unit will stop. If you wish to continue with the nebulization, check that there is enough solution in the basin and then press the On/OFF button twice. This operation must be performed until completing the nebulizer use.

##### *A.D.R. Mode*

This intermittent operation mode enables the patient to synchronize the breathing pattern with the nebulizing frequency. taking 100% advantage of the nebulization. The patient must inhale during the emission and exhale when the unit stops, repeating the same pattern. To start or stop the A.D.R. system, simply press the lower button.

5. After use, disconnect the unit and the power source. Remove the basin cover lid and dry the solution remainder an absorbent cloth.

## 5. OPERATION WITH CAR LIGHTER ADAPTER (optional accessory)

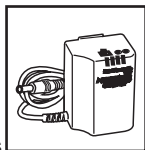
Connect the adapter to the car lighter and the other wire end to the unit. Then operate the nebulizer as per the instructions previously described.



OPTIONAL:  
Car lighter adapter

## 6. OPERATION WITH RECHARGEABLE BATTERY PACK (OPTIONAL)

1. When using the battery pack for the first time charge the batteries for 14 hours. Subsequent charging periods may vary from 6 to 12 hours.
2. Make sure the ON/OFF switch is in OFF position. Plug the power supply into the mains.
3. Connect the plug of the power supply to the socket placed at the bottom of the battery pack and charge the batteries without exceeding 24 hours.



OPTIONAL:  
Battery Pack

## 7. CLEAN AND MAINTENANCE

**IMPORTANT:** Clean the accessories before using the nebulizer for the first time or after each use following these instructions.

1. Wash all the pieces, except for the air filter, with warm water and detergent. Rinse with warm tap water to remove the detergent.
2. Dip the pieces into a clean bowl containing 3 parts of warm water and 1 part of vinegar during 30 minutes, disinfectant can also be used.
3. Wash your hands and take out the pieces from the disinfectant solution, rinse them with warm tap water and leave them on an absorbent piece of paper.
4. Keep the pieces into a hermetic bag. Do not dry them with a towel.
5. Clean the outer surface with a dry piece of cloth.



**WARNING:** In order to avoid infections, it is highly recommended to clean the pieces after each use. Only nebulize solutions prescribed by a doctor and follow his instructions carefully. Do not use balm substances.

## **8. AIR FILTER CHANGE**

1. The air filter has to be replaced if it turns dirty or torn.
2. Remove the air chamber from the medication cup cover.
3. take out the filter and place a new one.
4. Put all the pieces back.

## **9. ACCESORIES PROVIDED**

1. Pediatric mask -1
2. Adult mask - 1
3. Adapter -1
4. Air filters - 2
5. Mouth piece - 1
6. AC adapter - 1
7. Instruction manual and Warranty

## **10. OPTIONAL ACCESSORIES**

1. Car-lighter Adapter
2. Rechargeable Battery Pack

## 11. TROUBLE SHOOTING CHART

If something wrong happens while the device is working, please check and correct the following points:

Problem	Possible cause	Suggested solutions
Although the device is on, it does not work	<ol style="list-style-type: none"><li>1. Incorrectly plugged.</li><li>2. No power.</li><li>3. The AC Adapter is not connected.</li></ol>	<ol style="list-style-type: none"><li>1. Check the plug is properly connected.</li><li>2. Check the power is not gone out.</li><li>3. Check the AC Adapter is properly connected.</li></ol>
The mist does not come out	There is no solution into the cup.	Pour some drug solution into the medication cup.
Little mist is delivered	<ol style="list-style-type: none"><li>1. The air filter is dirty.</li><li>2. There is not enough solution into the cup.</li><li>3. Little power.</li><li>4. Air excess.</li></ol>	<ol style="list-style-type: none"><li>1. Change the filter.</li><li>2. Pour some drug solution into the medication cup.</li><li>3. Increase the power.</li><li>4. Regulate the air flow.</li></ol>
The device operates for a period and then turns off	Timer off.	Press the key twice and turn it on again.

Should the device not start working properly again, please contact the Service Centre; the address is stated in the Guarantee Card.

## 12. TECHNICAL SPECIFICATIONS

Method of nebulization	Ultrasonic vibration
Operating Voltage	100-240 V, 50-60 Hz, 12V, 1,25 A
Class	□
Current	15 W
Oscillation Frequency	2,5 MHz
Nebulization Rate	0,5 ml / min (minimum)
Particle Dimensions	1.5 to 5.7 (MMAD 3.8 $\mu$ m)
Medication cup maximum capacity	8 ml
Weight	260 g
Device dimensions	83,5 x 169 x 60 mm
Service Cycle	30 minutes on, 30 minutes off
Noise level (at 1 meter)	25 dB
Operating temperature and humidity	5 to 40°C , 30 to 95 %
Storage temperature and humidity	1 to 40°C, 10 to 95%

\* The Closed Water Chamber contains a solution of Benzalkonium Chloride at 0,01%.

\* The specification and the outer design are subject to change for improvement reason without previous notice.

### 13. SYMBOL KEY



((Ⓢ)) (( )) ON/OFF A.D.R.



Tape B



Read the instructions



AC



Class II

### 14. CERTIFICATIONS

Nebulizer Compact meets the highest international quality standards and was awarded the following Certificates:

- ISO 9001 Quality Systems (International)
- 13485 MEDICAL EQUIPMENT (European Community)
- 93/42/CE Directive (European Community)

### 15. WARRANTY

The ultrasonic nebulizer system device is covered by a 2-year warranty from date of purchase for any defects in the design or in the materials used. The warranty does not cover the accessories supplied with the device and those parts subject to normal wear and tear. The warranty does not apply to damage caused by improper handling, accidents, not following the operating instructions or self-maintained alterations made to the device.

The manufacturer shall not be liable for any damages to people, property or pets, either directly or indirectly, caused by the non-compliance with the instruction book. The warrantee is only valid upon presentation of the warrantee card which was correctly filled in and sealed.

## **16. WHAT IS NEBULISING THERAPY?**

### *What is a nebulizer?*

The name of the device comes from the Latin word nebula that means fog, cloud. The nebulizer system is a device that turns a liquid drug into a fine aerosol. Aerosol is a drug suspension. So, nebulizing therapy is an inhalation therapy with the help of aerosols. Inhalation therapy has been used for treatment of lung diseases for a long time. The ancient civilizations of Egypt, India, China, the Middle East, Greece are known to have used inhalations of evaporations from menthol, eucalyptus, different plants.

For patients with lung diseases nebulizing therapy seems to be the most rational one since big drug doses come very fast to the respiratory tract directly.

### *How does the nebulizer system work?*

Nebulizer directs an aerosol containing larger and smaller particles to the respiratory tract. The gravity makes the larger particles accumulate on the walls of the upper respiratory passages while the smaller particles have enough time to reach the lower bronchial branches. Therefore the drug comes to all parts of the patient's bronchial tree, including the smallest bronchi and alveole, and gets into the blood vessels on the walls of the alveole in big therapeutic doses with tiny or none side effects. Some drugs are very slow to be absorbed from the alimentary canal or are affected dramatically by the first passage through the liver. In such cases the way out is to use inhalation therapy. Nebulizing therapy can be used by patients of any age, it's suitable for small children and infirms.

### *What is nebulizing therapy used for?*

Nebulizer systems are used by the patients with:

- acute respiratory diseases

- obstructive pulmonary disease
  - chronic inflammatory processes in respiratory passages such as chronic bronchitis, bronchial asthma (incl. chronic or unstable ones, exacerbation of asthma), chronic pharyngitis
  - respiratory passages infections
  - abnormalities in secretion quality and secreting in bronchi
  - different types of coughing
- Nebulizing therapy helps to decrease the level of inflammation activity, to improve respiratory passage drain function, to lessen the bronchismus, to make the edema smaller and to protect the mucous membrane, etc.

What are the advantages of nebulizing therapy compared to other means of drug delivery? Nebulizing therapy gives a possibility to quickly effect the inflammatory zone by big drug doses which increases the influence of the treatment and reduces the risk of side effects to other organs. Nebulizing therapy is the easiest way of inhalation treatment and it is also an economical means of treatments from the point of view of purposeful use of drug. Aerosol treatment with the help of nebulizing systems can be used for children, elderly and infirm patients.

Please, use only those drugs that were prescribed to you by your doctor, DO NOT execute self-treatment and DO NOT change the methods/frequency prescribed without consulting your doctor.



**ИНГАЛЯТОР  
УЛЬТРАЗВУКОВОЙ**  
модель **СОМПАСТ**

**ИНСТРУКЦИЯ ПОЛЬЗОВАТЕЛЯ**

Благодарим Вас за выбор ультразвукового небулайзера ТМ **Dr. Frei®**. Мы уверены, что, по достоинству оценив качество данного прибора, Вы станете постоянным пользователем продукции торговой марки **Dr. Frei®**.

Перед тем как начать пользоваться ультразвуковым небулайзером, пожалуйста, внимательно прочитайте инструкцию. Соблюдение требований, перечисленных в ней, обеспечит бесперебойную работу ультразвукового небулайзера в течение длительного времени.

**СОДЕРЖАНИЕ:**

1. Предисловие
2. Рекомендации
3. Описание комплектующих прибора
4. Инструкция по применению
5. Применение автомобильного адаптера (поставляется отдельно)
6. Работа с аккумуляторной батареей (поставляется отдельно)
7. Очистка и дезинфекция
8. Замена воздушного фильтра
9. Основные комплектующие
10. Комплектующие, которые поставляются отдельно
11. Возможные неисправности и пути их устранения
12. Технические характеристики
13. Ключевые символы
14. Соответствие европейским стандартам
15. Гарантия
16. Что такое ингаляционная терапия?

## 1. ПРЕДИСЛОВИЕ

Благодарим Вас за выбор нашего компактного ультразвукового ингалятора, предназначенного для ингаляционной терапии острых и хронических заболеваний верхних и нижних дыхательных путей с помощью аэрозолей. Этот прибор обеспечит легкое и эффективное распределение высоких доз лекарства и доставку его непосредственно в очаг заболевания.

Мы гарантируем, что этот прибор был произведен из высококачественных материалов и отвечает всем государственным и международным правилам безопасности. Работа ультразвукового ингалятора Comract основана на свойстве ультразвука преобразовать жидкое лекарственное вещество в мелкодисперсный аэрозоль; мельчайшие частички аэрозоля проникают непосредственно в легкие, чем достигается высокая эффективность и результативность ингаляционного лечения без побочных эффектов. Данная модель ингалятора оснащена эксклюзивной системой «Герметичная водяная камера», которая обеспечивает максимальную простоту в использовании. Все что нужно сделать - это только налить лекарственный раствор в емкость для лекарств и ингалятор готов к использованию.

Устройство может работать от трех источников питания:

- электрическая сеть
- адаптер для автомобиля\*
- аккумуляторные батареи\*

\* поставляются отдельно.

### **ВНИМАНИЕ**

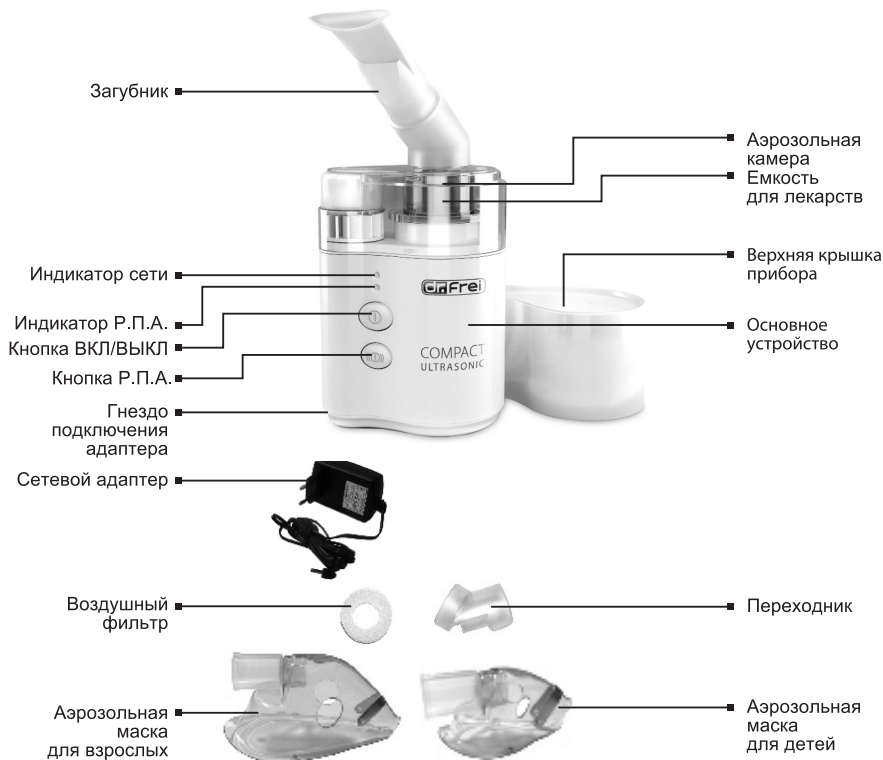
Пожалуйста, применяйте только те лекарственные средства, которые Вам прописал врач, не занимайтесь самолечением и не меняйте самостоятельно прописанные методы/частоту лечения не проконсультировавшись предварительно с врачом.



## 2. РЕКОМЕНДАЦИИ:

- Перед началом использования прибора внимательно изучите инструкцию и сохраняйте ее в течение всего срока службы прибора.
- Не включайте прибор, если не налит лекарственный раствор.
- Отключите прибор от электросети, если Вы не используете его.
- Прибор должен работать на ровной устойчивой поверхности, не наклоняйте его во время работы. Не снимайте крышку с емкости для лекарств во время работы прибора.
- Не отсоединяйте аэрозольную камеру при работающем приборе.
- Не храните и не используйте прибор вблизи источника тепла.
- Не наливайте в емкость более 8 мл раствора для ингаляции.
- Не оставляйте в емкости для лекарств раствор для ингаляции, если Вы не используете прибор.
- Не допускайте повреждения (царапин, проколов) прозрачной мембраны, емкости для лекарств.
- Не дотрагивайтесь к емкости для лекарств либо к самому ингаляционному раствору при работающем приборе.
- Не погружайте прибор в воду.
- Дети могут пользоваться прибором только под присмотром взрослых.
- Во избежание распространения инфекций, не рекомендуется использование комплектующих разными пациентами. Они предназначены для индивидуального пользования.
- Используйте прибор с перерывами. Максимальный период непрерывного использования: 30 мин. - перерыв 30 мин.
- Не включайте прибор со снятой аэрозольной камерой.
- Не используйте прибор во время езды.
- Ремонт данного прибора должен осуществляться только в авторизованных сервисных центрах.
- Используйте для лечения только препараты, выписанные Вашим лечащим врачом, и строго следуйте его указаниям. Не используйте эфирные вещества.

### 3. ОПИСАНИЕ КОМПЛЕКТУЮЩИХ ПРИБОРА



#### 4. ИНСТРУКЦИЯ ПО ПРИМЕНЕНИЮ

1. Откройте коробку и извлеките прибор и все комплектующие. Внимательно осмотрите мембрану емкости для лекарств. В случае ее повреждения не пользуйтесь прибором и обратитесь в сервисный центр.
2. Отсоедините аэрозольную камеру и налейте в емкость для лекарств ингаляционный раствор (не более 8 мл).
3. Установите на место аэрозольную камеру.
4. Подключите маску или насадку для ингаляции. Загубник подключается через переходник.

##### *Обычный режим:*

После подсоединения сетевого кабеля к устройству на корпусе прибора загорится красный индикатор, который свидетельствует о том, что прибор включен в сеть и готов к работе. Для того, чтобы начать сеанс ингаляции, нажмите кнопку Start (большая кнопка), красный индикатор загорится зеленым светом и устройство начнет работу. После примерно 4 минут, сработает чип безопасности, индикатор загорится красным светом и работа устройства будет прекращена. Если Вы хотите продолжить сеанс ингаляции, сначала убедитесь, что в емкости для лекарства имеется достаточное количество лекарственного препарата, а затем нажмите кнопку On/Off дважды. Эту операцию необходимо осуществлять до завершения сеанса ингаляционной терапии.

##### *Режим Р.П.А. (регулируемая подача аэрозоля)*

Режим прерывистой (регулируемой) подачи аэрозоля позволяет пациенту синхронизировать дыхание с частотой подачи аэрозоля, обеспечивая 100% эффективность ингаляции. Пациент должен делать вдох, когда ингалятор выпускает аэрозоль и делать выдох, когда ингалятор прекращает работу, последовательно повторяя эти действия. Для того чтобы включить или выключить режим Р.П.А. просто нажмите нижнюю кнопку.

5. После использования отсоедините устройство от источника питания. Снимите крышку и просушите остатки раствора при помощи сухой салфетки.

## 5. ПРИМЕНЕНИЕ АВТОМОБИЛЬНОГО АДАПТЕРА (поставляется отдельно)

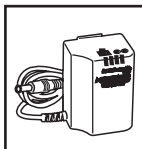
Подсоедините один конец шнура адаптера к разъему в автомобиле, а другой к устройству. После этого используйте устройство так, как это описано в инструкции.



Адаптер для автомобиля  
\* поставляется отдельно

## 6. РАБОТА С АККУМУЛЯТОРНОЙ БАТАРЕЕЙ (поставляется отдельно)

1. Убедитесь, что кнопка Вкл./Выкл. находится в положении Выкл. (0).
2. Подсоедините адаптер Вашего ингалятора к розетке электросети.
3. Вставьте штекер электрического шнура адаптера в гнездо в основании аккумуляторного блока и заряжайте их в течении 24 часов без перерывов.



Аккумуляторные  
батареи  
\* поставляются  
отдельно

## 7. ОЧИСТКА И ДЕЗИНФЕКЦИЯ

**ВАЖНО!** Обработку всех комплектующих необходимо проводить перед первым использованием прибора и после каждого сеанса ингаляционной терапии!

1. Промойте все комплектующие части, кроме воздушного фильтра и сетевого адаптера, теплой водой и моющим средством. Прополощите в теплой проточной воде для удаления моющего средства.
2. На 30 минут погрузите все комплектующие в раствор, содержащий 3 части теплой воды и 1 часть уксуса, либо в бактерицидный дезинфектант, продающийся в аптеках.
3. Вымойте руки, достаньте части прибора из дезинфицирующего раствора, промойте их в проточной теплой воде и просушите, выложив на бумажное полотенце.
4. Храните части прибора в герметичном пакете. Не вытирайте полотенцем.
5. Внешнюю поверхность можно протирать чистой сухой тканевой салфеткой.

Не используйте средства, содержащие спирт и бензол.

### **ВНИМАНИЕ!**

Для избежания проникновения инфекций, настоятельно рекомендуется производить очистку комплектующих небулайзера. Используйте только то лекарственное средство, которое было назначено Вашим врачом. Внимательно следуйте всем инструкциям. Не используйте эфирные вещества.

### **8. ЗАМЕНА ВОЗДУШНОГО ФИЛЬТРА.**

1. Воздушный фильтр подлежит замене в случае его механического повреждения или сильного загрязнения.
2. Снимите аэрозольную камеру и удалите воздушный фильтр с помощью пинцета.
3. Установите новый воздушный фильтр.
4. Установите на место аэрозольную камеру.

### **9. ОСНОВНЫЕ КОМПЛЕКТУЮЩИЕ**

1. Аэрозольная маска для детей - 1
2. Аэрозольная маска для взрослых - 1
3. Переходник - 1
4. Воздушный фильтр - 2
5. Загубник - 1
6. Сетевой адаптер - 1
7. Инструкция пользователя и гарантийный талон

### **10. КОМПЛЕКТУЮЩИЕ, КОТОРЫЕ ПОСТАВЛЯЮТСЯ ОТДЕЛЬНО**

1. Адаптер для автомобиля.
2. Аккумуляторные батареи.

## 11. ВОЗМОЖНЫЕ НЕИСПРАВНОСТИ И ПУТИ ИХ УСТРАНЕНИЯ.

В случае возникновения каких-либо неисправностей внимательно изучите данную таблицу и попробуйте их устранить.

Проблема	Возможная причина	Способы устранения
При включении прибор не работает	<ol style="list-style-type: none"><li>1. Неправильное подключение прибора.</li><li>2. Нет напряжения в электросети.</li><li>3. Сетевой адаптер не подключен.</li></ol>	<ol style="list-style-type: none"><li>1. Проверьте соединение сетевого шнура.</li><li>2. Проверьте напряжение в сети.</li><li>3. Проверьте подключение сетевого адаптера.</li></ol>
Нет распыления	Отсутствует препарат в емкости для лекарств.	Заполните емкость для лекарства (не более 8 мл)
Недостаточное образование аэрозоля	<ol style="list-style-type: none"><li>1. Загрязнен воздушный фильтр.</li><li>2. Отсутствует препарат в емкости для лекарств.</li><li>3. Нет напряжения в электросети.</li><li>4. Избыток воздуха.</li></ol>	<ol style="list-style-type: none"><li>1. Замените воздушный фильтр.</li><li>2. Заполните емкость для лекарств.</li><li>3. Проверьте напряжение в электросети.</li><li>4. Отрегулируйте воздушный поток.</li></ol>
Прибор работает некоторое время, а затем отключается	Сработал таймер отключения.	Нажмите кнопку ВКЛ/ВЫКЛ дважды и продолжайте процедуру.

В случае возникновения неисправностей ингалятора обращайтесь в сервисный центр, адрес которого указан в Вашем гарантийном талоне.

## 12. ТЕХНИЧЕСКИЕ ХАРАКТЕРИСТИКИ

Метод распыления	Ультразвуковая вибрация
Рабочее напряжение	100-240 В, 50-60Гц, 12В, 1,25А
Класс	□
Мощность	15 Ватт
Частота осцилляции (колебаний)	2,5 МГц
Скорость распыления*	0,5 мл/мин
Размер частицы (микрон)	1,5 -5,7 (средний аэродинамический размер 3,8)
Макс. объем емкости для лекарства	8 мл
Вес	260 г
Размеры прибора	83,5x169x60 мм
Рабочий цикл	30 мин. в режиме ВКЛ., 30 мин. в режиме ВЫКЛ
Уровень шума	25 дБ
Рабочая температура и влажность	от +5° до +40°С, 30% - 95%
Температура и влажность хранения	от +1° до +40°С, 10% - 95%

\* Данные технические характеристики могут изменяться в зависимости от используемого препарата.

\* Возможны изменения технических характеристик и дизайна прибора в целях их улучшения без предварительного уведомления.

### 13. КЛЮЧЕВЫЕ СИМВОЛЫ



ВКЛ

ВЫКЛ

(( ⊕ )) (( )) ВКЛ/ВЫКЛ Режим Р.П.А.



Тип В



Ознакомьтесь с инструкцией пользователя



Переменный ток



Класс II

### 14. СООТВЕТСТВИЕ ЕВРОПЕЙСКИМ СТАНДАРТАМ

Небулайзер Comract отвечает высочайшим международным требованиям качества, что подтверждено следующими сертификатами:

- ISO 9001 Международная система качества
- 13485 Сертификация качества приборов медицинского назначения (Европейское сообщество)
- 93/42/СЕ Директива (Европейское сообщество)

### 15. ГАРАНТИЯ

На ингалятор модели Comract предоставляется гарантия сроком 2 года со дня приобретения. Гарантия не распространяется на расходные комплектующие. Гарантия не распространяется на повреждения, возникшие в результате неправильного/ небрежного обращения, несчастных случаев, несоблюдения



инструкции по эксплуатации или самостоятельных попыток вскрыть/отремонтировать ингалятор. Производитель не несет ответственности за какой бы то ни было ущерб, причиненный людям, собственности или домашним животным, напрямую или косвенно, в результате несоблюдения инструкции по эксплуатации ингалятора. Гарантия действует только в случае предъявления в сервисный центр правильно заполненного гарантийного талона с печатью торговой организации.

## **16. ЧТО ТАКОЕ ИНГАЛЯЦИОННАЯ ТЕРАПИЯ?**

### *Что такое ингалятор?*

Сам ингалятор представляет собой прибор, который преобразует жидкое лекарственное вещество в мелкодисперсный аэрозоль. Аэрозоль – это взвесь частиц лекарственного вещества. Ингаляционная терапия – это терапия с помощью аэрозолей. Ингаляционная терапия издавна применяется для лечения заболеваний легких. Известно, что древние цивилизации Египта, Индии, Китая, Среднего Востока, Греции применяли ингаляции паров ментола, эвкалипта, различных растений. При заболеваниях легких ингаляционная терапия представляется наиболее рациональной, так как высокие дозы лекарственного вещества быстро попадают непосредственно в дыхательные пути.

### *Как работает ингалятор?*

Ингалятор направляет в дыхательные пути аэрозоль, который содержит крупные и мелкие частицы. Под воздействием силы тяжести крупные частицы оседают на стенках верхних дыхательных путей, а мелкие частицы успевают достичь нижних отделов бронхов. Таким образом, лекарственное вещество попадает во все отделы бронхиального дерева, включая самые мелкие бронхи в высоких терапевтических дозах при незначительных или нулевых побочных эффектах.

Некоторые лекарственные средства слабо абсорбируются из желудочно-кишечного тракта или попадают под сильное влияние эффекта первого прохождения через печень. В таких случаях выходом является ингаляционная терапия. Ингаляционная терапия доступна для пациентов любого возраста, для лечения маленьких детей и тяжелых пациентов.

### *Когда применяется ингаляционная терапия?*

Ингаляторы применяют при:

- острых респираторных заболеваниях;
- обструктивных заболеваниях легких;
- хронических воспалительных процессах дыхательных путей, таких как хронический бронхит, бронхиальная астма (в т.ч. при хронической, нестабильной, при тяжелом обострении БА), хронический фарингит;
- инфекциях дыхательных путей;
- нарушении качества секрета и его отделения в бронхах;
- различных видах кашля.

Благодаря ингаляционной терапии достигается уменьшение активности воспалительного процесса, улучшается дренажная функция дыхательных путей, уменьшается бронхоспазм, происходит уменьшение отека и протекция слизистой оболочки и т.д.

### **Преимущества ингаляционной терапии по сравнению с другими способами доставки лекарственных веществ**

Ингаляционная терапия дает возможность быстрого воздействия на зону воспаления высокими дозами лекарства, что повышает эффективность проводимого лечения и снижает риск побочных действий на другие органы.

Ингаляционная терапия является также более экономичным способом лечения с точки зрения целевого расходования лекарственного вещества.

Лечение аэрозолями с помощью ингалятора можно проводить у детей, пожилых и ослабленных пациентов.

**Пожалуйста, применяйте только те лекарственные средства, которые Вам прописал врач, не занимайтесь самолечением и не меняйте самостоятельно прописанные методы/частоту лечения, не консультировавшись предварительно с врачом.**



**ІНГАЛЯТОР УЛЬТРАЗВУКОВИЙ**  
модель **COMPACT**  
ІНСТРУКЦІЯ КОРИСТУВАЧА

Дякуємо вам за вибір ультразвукового небулайзера™ **Dr. Frei®**. Ми впевнені, що, оцінивши високу якість даного приладу, ви станете постійним користувачем продукції торгової марки **Dr. Frei®**.

Перед тим як почати користуватися ультразвуковим небулайзером, будь ласка, уважно прочитайте інструкцію. Дотримання вимог, вказаних у ній, забезпечить надійну роботу ультразвукового небулайзера протягом тривалого часу.

**ЗМІСТ:**

1. Передмова
2. Рекомендації
3. Опис комплектуючих пристрою
4. Інструкція з використання
5. Застосування адаптеру для автомобіля (поставляється окремо)
6. Застосування акумуляторних батарей (поставляється окремо)
7. Очищення і дезінфекція
8. Заміна повітряного фільтру
9. Основні комплектуючі
10. Комплектуючі, що поставляються окремо
11. Можливі несправності та шляхи їх усунення
12. Технічні характеристики
13. Ключові символи
14. Відповідність європейським стандартам
15. Гарантія
16. Що таке інгаляційна терапія?

## 1. ПЕРЕДМОВА

Дякуємо Вам за вибір нашого компактного ультразвукового інгалятора, призначеного для інгаляційної терапії гострих і хронічних захворювань верхніх і нижніх дихальних шляхів за допомогою аерозолів. Цей прилад забезпечить легкий і ефективний розподіл високих доз ліків та доставку безпосередньо в осередок захворювання.

Ми гарантуємо, що цей пристрій було вироблено з високоякісних матеріалів, які відповідають всім державним та міжнародним правилам безпеки.

Робота ультразвукового інгалятора Comrast заснована на ультразвуці, який забезпечує вібрацію для розпилювання лікарського засобу до стану хмари; крихітні часточки проникають безпосередньо у легені, що забезпечує високу ефективність і результативність інгаляційного лікування без побічних ефектів.

Дана модель інгалятора оснащена ексклюзивною системою «Герметична водяна камера», яка забезпечує максимальну простоту у використанні. Усе що потрібно зробити - це тільки налити лікарський розчин у ємність для ліків і інгалятор готовий до використання.

Пристрій може працювати від трьох джерел живлення:

- електрична мережа
- адаптер для автомобіля\*
- акумуляторні батареї\*

\* поставляються окремо

Перед початком користування інгалятором, уважно прочитайте інструкцію. У ній Ви знайдете всю інформацію, необхідну Вам для правильного проведення аерозольного лікування за допомогою інгалятора.

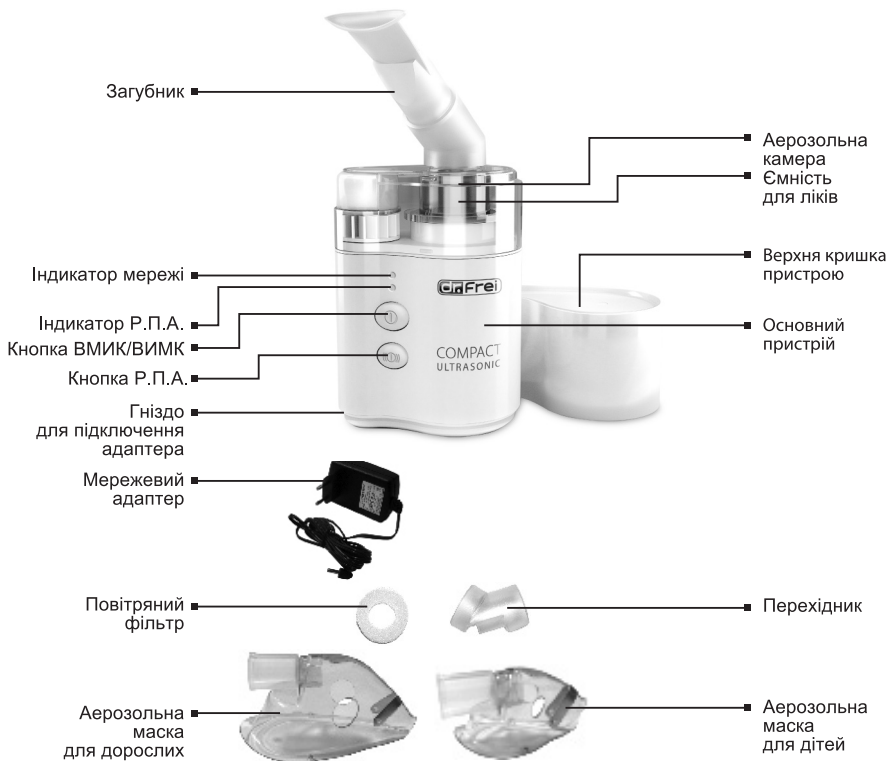
### **УВАГА**

Будь ласка, застосовуйте тільки ті лікарські засоби, що Вам прописав лікар, не займайтеся самолікуванням і не змінюйте самостійно прописані методи/частоту лікування без попередньої консультації з лікарем.

## 2. РЕКОМЕНДАЦІЇ:

- Перш ніж користуватися приладом, уважно вивчіть інструкцію та зберігайте її протягом усього терміну служби приладу.
- Не вмикайте прилад, якщо лікарський розчин не налитий.
- Від'єднайте прилад від електромережі, якщо Ви не використовуєте його.
- Прилад повинен працювати на рівній стійкій поверхні, не нахиляйте його під час роботи. Не знімайте кришку з ємності для ліків під час роботи приладу.
- Не від'єднуйте аерозольну камеру при працюючому приладі.
- Не зберігайте і не використовуйте прилад поблизу джерела тепла.
- Не наливайте в ємність більше 8 мл розчину для інгаляції.
- Не залишайте в ємності для ліків розчин для інгаляції, якщо Ви не використовуєте прилад.
- Не допускайте uszkodження (подряпин, проколів) прозорої мембрани ємності для ліків.
- Не торкайтеся до ємності для ліків або до самого інгаляційного розчину при працюючому приладі.
- Не занурюйте прилад у воду.
- Діти можуть користуватися приладом тільки під наглядом дорослих.
- Щоб уникнути поширення інфекцій, не рекомендується використання комплектуючих різними пацієнтами, вони призначені тільки для індивідуального користування.
- Використовуйте прилад з перервами. Максимальний період безперервного використання: 30 хв. - перерва 30 хв.
- Не вмикайте прилад зі знятою аерозольною камерою.
- Не використовуйте прилад під час руху автомобіля.
- Ремонт даного приладу повинен здійснюватися тільки в авторизованих сервісних центрах.
- Використовуйте для лікування тільки препарати, прописані Вашим лікарем, і суворо дотримуйтеся його вказівок. Не використовуйте ефірні речовини.

### 3. ОПИС КОМПЛЕКТУЮЧИХ ПРИСТРОЮ



#### 4. ІНСТРУКЦІЯ З ВИКОРИСТАННЯ

1. Відкрийте коробку та витягніть прилад і всі комплектуючі. Уважно огляньте мембрану ємності для ліків. У випадку її пошкодження не користуйтеся приладом і зверніться до сервісного центру.
2. Від'єднайте аерозольну камеру та налейте в ємність для ліків інгаляційний розчин (не більше 8 мл).
3. Встановіть на місце аерозольну камеру.
4. Підключіть маску або насадку для інгаляції. Загубник підключається через перехідник.

##### *Звичайний режим:*

Після під'єднання мережевого кабелю до обладнання, на корпусі приладу загориться червоний індикатор, який засвідчує про те, що прилад включений у мережу й готовий до роботи. Для того, щоб почати сеанс інгаляції, натисніть кнопку Start (велика кнопка), червоний індикатор загориться зеленим світлом і пристрій почне роботу. Після приблизно 4 хвилин, спрацює чіп безпеки, індикатор загориться червоним світлом і робота пристрою буде припинена. Якщо Ви прагнете продовжити сеанс інгаляції, спочатку переконайтеся, що в ємності для ліків є достатня кількість лікарського препарату, а потім натисніть кнопку Вмик/Вимк двічі. Цю операцію необхідно здійснювати до завершення сеансу інгаляційної терапії.

##### *Режим Р.П.А. (регульована подача аерозолію)*

Режим переривчастої (регульованої) подачі аерозолію дозволяє пацієнтові синхронізувати подих із частотою подачі аерозолію, забезпечуючи 100% ефективність інгаляції. Пацієнт повинен робити вдих, коли інгалятор випускає аерозоль і робити видих, коли інгалятор припиняє роботу, послідовно повторюючи ці дії. Для того щоб увімкнути або вимкнути режим Р.П.А. просто натисніть нижню кнопку.

5. Після використання, від'єднайте пристрій від джерела живлення. Зніміть кришку й просушіть залишки розчину за допомогою сухої серветки.

## 5. ЗАСТОСУВАННЯ АВТОМОБІЛЬНОГО АДАПТЕРА

(поставляється окремо)

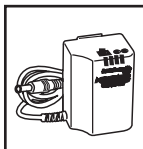
Приєднайте один кінець адаптеру до бортової мережі автомобіля (12В), а інший безпосередньо до інгалятора. Включіть прилад і використовуйте пристрій так, як це описано в інструкції.



Адаптер для автомобіля  
\* поставляється окремо

## 6. РОБОТА З АКУМУЛЯТОРНОЮ БАТАРЕЄЮ

1. Впевніться, що кнопка Вмик./Вимк знаходиться у положенні Вимк. (0)
2. Під'єднайте адаптер Вашого інгалятора до розетки електромережі.
3. Вставте штекер електричного шнура адаптера в гніздо в основі акумуляторного блоку й заряджайте її протягом 24 годин безперервно.



Акумуляторні  
батареї  
\* поставляються  
окремо

## 7. ОЧИЩЕННЯ І ДЕЗІНФЕКЦІЯ

### ВАЖЛИВО!

Обробку всіх комплектуючих необхідно проводити перед першим використанням приладу і після кожного сеансу інгаляційної терапії!

1. Промийте всі частини, крім повітряного фільтра й адаптера, теплою водою і миючим засобом. Прополщіть у теплій проточній воді для видалення миючого засобу.
2. На 30 хвилин занурте всі комплектуючі в розчин, що містить 3 частини теплої води і 1 частину оцту, або в бактерицидний дезінфектант, що продається в аптеках.
3. Вимийте руки, дістаньте частини приладу з дезінфікуючого розчину, промийте їх у проточній теплій воді і просушіть, виклавши на паперовий рушник.
4. Зберігайте частини приладу в герметичному пакеті. Не витирайте рушником.



5. Зовнішню поверхню можна протирати чистою сухою тканинною серветкою. Не використовуйте речовини, що містять спирт та бензол.

### **УВАГА!**

Для того, щоб попередити проникнення інфекції, настійно рекомендується проводити очищення комплектуючих небулайзера. Використовуйте тільки ті лікарські речовини, що Вам були призначені Вашим лікарем. Чітко дотримуйтеся усіх інструкцій. Не використовуйте ефірні речовини.

## **8. ЗАМІНА ПОВІТРЯНОГО ФІЛЬТРУ**

1. Повітряний фільтр необхідно замінити у разі його механічного пошкодження або сильного забруднення.
2. Зніміть аерозольну камеру і видаліть повітряний фільтр за допомогою пінцета.
3. Встановіть новий повітряний фільтр.
4. Встановіть на місце аерозольну камеру.

## **9. ОСНОВНІ КОМПЛЕКТУЮЧІ**

1. Аерозольна маска для дітей - 1
2. Аерозольна маска для дорослих - 1
3. Перехідник - 1
4. Повітряний фільтр - 2
5. Загубник - 1
6. Мережевий адаптер - 1
7. Інструкція користувача і гарантійний талон

## **10. КОМПЛЕКТУЮЧІ, ЩО ПОСТАВЛЯЮТЬСЯ ОКРЕМО**

1. Адаптер для автомобіля
2. Акумуляторні батареї

## 11. МОЖЛИВІ НЕСПРАВНОСТІ ТА ШЛЯХИ ЇХ УСУНЕННЯ

У випадку виникнення несправностей інгалятора уважно вивчіть дану таблицю, та спробуйте їх усунути.

Несправності	Можлива причина	Способи усунення
При включенні прилад не працює	1. Неправильне підключення приладу. 2. Немає напруги в електромережі. 3. Мережевий адаптер не підключений.	1. Перевірте з'єднання мережевого шнура. 2. Перевірте напругу в мережі. 3. Перевірте підключення мережевого адаптера.
Немає розпилення	Відсутній препарат у ємності для ліків.	Заповніть ємність для ліків (не більше 8 мл)
Недостатнє утворення аерозолю	1. Забруднено повітряний фільтр. 2. Відсутній препарат у ємності для ліків. 3. Немає напруги в електромережі. 4. Надлишок повітря.	1. Замініть повітряний фільтр. 2. Заповніть ємність для ліків. 3. Перевірте напругу в електромережі. 4. Відрегулюйте повітряний потік.
Прилад працює деякий час, а потім відключається	Спрацював таймер відключення.	Натисніть кнопку Вмик./Вимк. двічі та продовжуйте процедуру.

У випадку виникнення несправностей інгалятора звертайтеся в сервісний центр, адресу якого зазначено у Вашому гарантійному талоні.

## 12. ТЕХНІЧНІ ХАРАКТЕРИСТИКИ

Метод розпилення	ультразвукова вібрація
Робоча напруга	100-240 В, 50-60Гц, 12В, 1,25А
Клас	□
Потужність	15 Ватт
Частота осциляції (коливань)	2,5 МГц
Швидкість розпилення*	0,5 мл/хв
Розмір частки (мікрон)	1,5 - 5,7 (середній аеродинамічний розмір 3,8)
Макс. об'єм ємності для ліків	8 мл
Вага	260 г
Розміри приладу	83,5 x 169 x 60 мм
Робочий цикл	30 хв. в режимі ВМИК, 30 хв. в режимі ВИМК
Рівень шуму	25 дБ
Робоча температура і вологість	від +5° до +40°С, 30% - 95%
Температура і вологість зберігання	від +1° до +40°С, 10% - 95%

\* Подані технічні характеристики можуть змінюватися у залежності від препарату, що вживається.

\* Можливі зміни технічних характеристик і дизайну приладу з метою їхнього поліпшення без попереднього повідомлення.

### 13. КЛЮЧОВІ СИМВОЛИ



((Ⓞ)) (( )) ВМИК/ВИМК Режим Р.П.А.



Тип В



Ознайомтеся з інструкцією користувача



Змінний струм



Клас II

### 14. ВІДПОВІДНІСТЬ ЄВРОПЕЙСЬКИМ СТАНДАРТАМ

Небулайзер Comract відповідає найвищим міжнародним вимогам якості, що підтверджено наступними сертифікатами:

- ISO 9001 Міжнародна система якості
- 13485 Сертифікація якості пристроїв медичного призначення (Європейське співтовариство)
- 93/42/СЕ Директива (Європейське співтовариство)

### 15. ГАРАНТІЯ

На інгалятор моделі Comract надається гарантія терміном 2 роки з дня придбання. Гарантія не поширюється на додаткові комплектуючі. Гарантія не поширюється на ушкодження, що виникли в результаті неправильного/ недбалого поводження, нещасних випадків, недотримання інструкції з експлуатації чи самостійних спроб

розкрити/відремонтувати інгалятор. Виробник не несе відповідальності за будь-який збиток, заподіяний людям, власності чи домашнім тваринам, прямо чи побічно, у результаті недотримання інструкції з експлуатації інгалятора. Гарантія діє тільки у випадку пред'явлення в сервісний центр правильно заповненого гарантійного талона з печаткою торгової організації.

## **8. ЩО ТАКЕ ІНГАЛЯЦІЙНА ТЕРАПІЯ?**

### *Що таке інгалятор?*

Сам інгалятор являє собою прилад, що перетворює рідку лікарську речовину у дрібнодисперсний аерозоль. Аерозоль - це суспензія лікарської речовини. Інгаляційна терапія - це терапія за допомогою аерозолів. Інгаляційна терапія здавна застосовується для лікування захворювань легень. Відомо, що древні цивілізації Єгипту, Індії, Китаю, Середнього Сходу, Греції застосовували інгаляції парами ментолу, евкаліпта, різних рослин. При захворюваннях легень інгаляційна терапія є найбільш раціональною, тому що високі дози лікарської речовини швидко потрапляють безпосередньо в дихальні шляхи.

### *Як працює інгалятор?*

Інгалятор направляє в дихальні шляхи аерозоль, що містить великі і дрібні частки. Під впливом сили тяжіння великі частки осідають на стінках верхніх дихальних шляхів, а дрібні частки встигають досягти нижніх відділів бронхів. Таким чином, лікарська речовина потрапляє в усі відділи бронхіального дерева, в тому числі найдрібніші бронхи у високих терапевтичних дозах при незначних чи нульових побічних ефектах. Деякі лікарські засоби слабо абсорбуються зі шлунково-кишкового тракту чи попадають під сильний вплив ефекту першого проходження через печінку. У таких випадках виходом є інгаляційна терапія. Інгаляційна терапія доступна для пацієнтів будь-якого віку, для лікування маленьких дітей і важких пацієнтів.

*Коли застосовується інгаляційна терапія?*

Інгалятори застосовують при:

- гострих респіраторних захворюваннях
- обструктивних захворюваннях легень
- хронічних запальних процесах дихальних шляхів, таких як хронічний бронхіт, бронхіальна астма (у т.ч. при хронічній, нестабільній, при важкому загостренні БА), хронічний фарингіт
- інфекціях дихальних шляхів
- порушенні якості секрету і його виділення в бронхах
- різних видах кашлю

Завдяки інгаляційній терапії досягається зменшення активності запального процесу, поліпшується дренажна функція дихальних шляхів, зменшується бронхоспазм, відбувається зменшення набряку і протекція слизової оболонки тощо.

### **Переваги інгаляційної терапії в порівнянні з іншими способами доставки лікарських речовин.**

Інгаляційна терапія дає можливість швидкого впливу на зону запалення високими дозами ліків, що підвищує ефективність проведеного лікування і знижує ризик побічних дій на інші органи. Інгаляційна терапія є також більш економічним способом лікування з точки зору цільової витрати лікарської речовини. Лікування аерозолями за допомогою інгалятора можна проводити в дітей, літніх і ослаблених пацієнтів.

**Будь ласка, застосуйте тільки ті лікарські засоби, що Вам прописав лікар, не займайтеся самолікуванням і не змінюйте самостійно прописані методи/частоту лікування не проконсультувавшись попередньо з лікарем.**



**ULTRAGARSINIS INHALIATORIUS**  
modelis **COMPACT**  
VARTOTOJO INSTRUKCIJA

Dėkojame, kad pasirinkote ultragarsinį inhaliatorių TM **Dr. Frei®**. Esame tikri, kad įvertinę šio prietaiso kokybę, Jūs tapsite pastoviu **Dr. Frei®** prekės ženklą produkcijos vartotoju. Prieš pradėdami naudotis ultragarsiniu inhaliatoriumi, perskaitykite šią instrukciją. Instrukcijoje pateiktų reikalavimų laikymasis užtikrins kokybišką ultragarsinio inhaliatoriaus veikimą ilgą laiką.

**TURINYS:**

1. Įžanga
2. Rekomendacijos
3. Prietaiso rinkinio dalių aprašymas
4. Naudojimo instrukcija
5. Automobilio adapterio naudojimas (į komplektą neįeina)
6. Įkraunamos baterijos naudojimas (į komplektą neįeina)
7. Valymas ir dezinfekavimas
8. Oro filtro keitimas
9. Komplekto sudedamosios dalys
10. Į komplektą neįeinantys priedai
11. Gedimų nustatymas ir jų šalinimo būdai
12. Techniniai duomenys
13. Pagrindiniai simboliai
14. Atitikimas europos standartams
15. Garantija
16. Kas tai – inhaliuojamoji terapija

## 1. ĮŽANGA

Dėkojame, kad įsigijote mūsų kompaktišką ultragarsinį inhaliatorių, skirtą inhaliuojamajai ūminių ir lėtinių viršutinių ir apatinių kvėpavimo takų terapijai. Šis prietaisas užtikrina patogų ir efektyvų didelių vaisto kiekių pernešimą ir paskirstymą tiesiogiai į ligos židinį.

Mes garantuojame, kad šis prietaisas yra pagamintas iš aukštos kokybės medžiagų ir atitinka visus valstybinius ir tarptautinius saugos reikalavimus.

Ultragarsinio inhaliatoriaus «Compact» veikimo principas pagrįstas ultragarso savybe paversti skystą medikamentą lengvai įkvėpiamu mikroskopinių lašelių aerosoliu. Smulkiosios aerosolio dalelės prasiskverbia tiesiogiai į plaučius ir efektyviai bei sėkmingai gydo susirgimus, nesukeliant jokių komplikacijų.

Šiame inhaliatoriaus modelyje įrengta išskirtinė «Sandarios vandens kameros» sistema, užtikrinanti labai paprastą prietaiso naudojimą. Viskas, ką reikia padaryti – tai įpilti gydomąjį tirpalą į medikamento talpyklą ir inhaliatorius bus paruoštas naudoti.

Yra trys prietaiso maitinimo šaltiniai:

- elektros laidas
- automobilio adapteris\*
- įkraunamos baterijos\*

\* į komplektą neįeina

### **DĖMESIO!**

Naudodami šį prietaisą būtinai laikykitės savo gydytojo nurodymų. Venkite savarankiško gydymosi ir patys, nepasikonsultavę su gydytoju, nekeiskite gydytojo skirto gydymo metodo/dažnumo.



## 2. REKOMENDACIJOS

- Prieš pradėdami naudoti prietaisą, perskaitykite visą naudojimo instrukcijoje pateiktą informaciją ir visą prietaiso naudojimo laiką laikykitės joje esančių nurodymų.
- Nejunkite prietaiso, kol neipiltas medikamentas.
- Ištraukite maitinimo laidą iš lizdo, jeigu prietaisas nenaudojamas.
- Prietaisas turi būti naudojamas pastatytas ant stabilaus paviršiaus. Nepakreipkite jo veikimo metu. Nenuimkite medikamentų talpyklos dangtelio prietaiso veikimo metu.
- Neatsirkirkite aerosolinės kameros prietaiso veikimo metu.
- Nelaikykite prietaiso šalia šilumos šaltinių.
- Nepilkite į talpyklą daugiau kaip 8 ml medicininio preparato.
- Nepalikite medikamento talpykloje inhaliuojamojo tirpalo, jei prietaisu nesinaudojate.
- Saugokite permatomą membraną, medikamentų talpyklą nuo pažeidimų (pradūrimų, įbrėžimų).
- Nelieskite medikamentų talpyklos ir paties inhaliuojamojo tirpalo prietaiso veikimo metu.
- Nenardinkite prietaiso į vandenį.
- Vaikai gali naudotis prietaisu tik prižiūrimi suaugusiųjų.
- Siekiant išvengti infekcijų plitimo, rekomenduojamas individualus prietaiso naudojimas.
- Naudokite prietaisą su pertraukomis. Prietaisą naudokite ne ilgiau kaip 30 min. – prieš įjungdami prietaisą dar kartą, palaukite 30 min.
- Nejunkite prietaiso, jeigu nuimta aerosolinė kamera.
- Nenaudokite prietaiso automobilio judėjimo metu.
- Šis prietaisas gali būti remontuojamas tik autorizuotuose centruose.
- Gydymui vartokite tik gydytojo skirtus medikamentus. Griežtai laikykitės gydytojo nurodymų. Nevartokite eterinių medžiagų.

### 3. PRIETAISO RINKINIO DALIŲ APRAŠYMAS



#### 4. NAUDOJIMO INSTRUKCIJA

1. Atidarykite dėžutę ir išimkite prietaisą bei jo rinkinio dalis. Įdėmiai apžiūrėkite medikamento talpyklos membraną. Tuo atveju, jeigu ji yra pažeista, nejunkite prietaiso ir kreipkitės į aptarnavimo centrą.
2. Atskirkite aerzolinę kamerą ir įpilkite į medikamento talpyklą inhaliuojamąjį tirpalą (ne daugiau kaip 8 ml).
3. Pritvirtinkite atgal aerzolinę kamerą.
4. Pritvirtinkite kaukę ar antgalį. Burnos kandiklis pritvirtinami per adapterį.

##### *Įprastas režimas:*

Įjungus kintamosios srovės maitinimo bloką į maitinimo tinklą ant prietaiso įsijungs raudonas indikatorius. Tai reiškia, kad prietaisas įjungtas į tinklą ir paruoštas darbui. Norėdami pradėti inhaliacijos procedūrą paspauskite mygtuką „Start“ (didelis mygtukas). Įsijungs žalia indikatorius lemputė ir prietaisas pradės veikti. Maždaug po 4 minučių suveiks saugiklis, įsijungs raudona indikatorius lemputė ir bus nutrauktas prietaiso veikimas. Norėdami pratęsti inhaliacijos seansą, įsitikinkite, kad medikamento talpykloje yra reikiamas medicininio preparato kiekis ir du kartus paspauskite «On/Off» mygtuką. Šiuos veiksmus būtina atlikti prieš užbaigiant inhaliuojamosios terapijos procedūrą.

##### *RAP režimas (reguliuojamas aerzolio padavimas)*

Reguliuojamas aerzolio padavimas leidžia ligoniui sinchronizuoti kvėpavimą su aerzolio padavimo dažniu, taip užtikrinant geriausią inhaliuojamosios terapijos efektą. Ligonis turi įkvėpti, kai inhaliatorius tiekia aerzolį ir iškvėpti, kai inhaliatorius nutraukia padavimą, nuosekliai kartojant šiuos veiksmus. Norėdami įjungti ar išjungti RAP režimą tiesiog paspauskite apatinį mygtuką.

5. Užbaigę darbą, išjunkite prietaisą iš maitinimo tinklo. Nuimkite dangtelį ir sausa servetėlė pašalinkite tirpalo likučius.

## 5. AUTOMOBILIO ADAPTERIO NAUDOJIMAS

(neįeina į komplektą)

Prijunkite vieną adapterio laido galą prie lizdo automobilyje, o kitą prie prietaiso. Naudokite prietaisą, kaip tai nurodyta instrukcijoje.

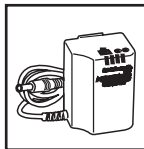


Automobilio adapteris  
\* į komplektą neįeina

## 6. ĮKRAUNAMOS BATERIJOS NAUDOJIMAS

(neįeina į komplektą)

1. Įsitinkinkite, kad įjungimo/išjungimo mygtukas yra išjungtas (0).
2. Įjunkite inhaliatorių į elektros tinklą.
3. Įjunkite adapterio maitinimo laido jungtį į akumuliatoriaus bloko lizdą ir įkraukite be pertraukų 24 valandas.



Įkraunamosios baterijos  
\* į komplektą neįeina

## 7. VALYMAS IR DEZINFEKAVIMAS

Prieš pirmą naudojimą ir po kiekvienos gydymo procedūros būtina apdoroti visas rinkinio dalis!

1. Šiltu vandeniu ir plovikliu išplaukite visas rinkinio dalis, išskyrus oro filtrą ir adapterį. Skalaukite švariu tekančiu vandeniu, kad būtų pašalinti visi ploviklio likučiai.
  2. Visas prietaiso rinkinio dalis 30 minučių panardinkite į dezinfekavimo tirpalą, kurį sudaro 3 dalys šilto vandens ir 1 dalis acto, arba į baktericidinį dezinfekavimo skystį, kurio galima įsigyti vaistinėje.
  3. Nusiplaukite rankas, ištraukite rinkinio dalis iš dezinfekavimo tirpalo, išskalaukite jas po šiltu tekančiu vandeniu ir palikite išdžiūti ant popierinio rankšluosčio.
  4. Saugokite rinkinio dalis sandariai uždarytame krepšyje. Nešluostykite rankšluosčiu.
  5. Paviršių galima šluostyti švaria sausa austo pluošto šluoste.
- Nenaudokite spirito ar benzolio turinčių priemonių.

## **DĖMESIO!**

Siekiant išvengti infekcijų, rekomenduojama būtinai valyti visas inhaliatoriaus rinkinio dalis. Vartokite tik gydytojo paskirta medikamentą. Griežtai laikykitės gydytojo nurodymų. Nevartokite eterinių medžiagų.

## **8. ORO FILTRO KEITIMAS**

1. Oro filtrą būtina keisti, jeigu jis yra mechaniškai pažeistas arba užsiteršęs.
2. Nuimkite aerosolinę kamerą ir pincetu išimkite oro filtrą.
3. Įstatykite naują originalųjį filtrą.
4. Pritvirtinkite aerosolinę kamerą.

## **9. PAGRINDINĖS PRIETAISO RINKINIO DALYS**

1. Aerosolinė kaukė vaikams - 1
2. Aerosolinė kaukė suaugusiesiems - 1
3. Adapteris - 1
4. Oro filtras - 2
5. Burnos kandiklis – 1
6. Maitinimo blokas - 1
7. Vartotojo instrukcija ir garantinis lapas

## **10. Į KOMPLEKTĄ NEĮEINANČIOS DALYS**

1. Automobilio adapteris.
2. Įkraunamosios baterijos.

## 11. GEDIMŲ NUSTATYMAS IR JŲ ŠALINIMO BŪDAI

Iškilus bet kokiems gedimams, įdėmiai perskaitykite šią lentelę ir pamėginkite juos pašalinti.

Problema	Galima priežastis	Gedimo šalinimo būdas
Ijungus prietaisas neveikia	<ol style="list-style-type: none"><li>1. Prietaisas neteisingai prijungtas prie maitinimo tinklo.</li><li>2. Maitinimo tinkle nėra įtampos.</li><li>3. Neprijungtas tinklo adapteris.</li></ol>	<ol style="list-style-type: none"><li>1. Patikrinkite ar teisingai prijungtas elektros laidas.</li><li>2. Patikrinkite, ar yra įtampa elektros tinkle.</li><li>3. Patikrinkite tinklo adapterio pajungimą.</li></ol>
Nevyksta inhaliacija	Nėra preparato medikamento talpykloje.	Užpildykite medikamento talpyklą. (ne daugiau kaip 8 ml).
Susidaro nepakankamas aerozolio kiekis	<ol style="list-style-type: none"><li>1. Užsiteršė oro filtras.</li><li>2. Nėra preparato medikamento talpykloje.</li><li>3. Maitinimo tinkle nėra įtampos.</li><li>4. Oro perteklius.</li></ol>	<ol style="list-style-type: none"><li>1. Pakeiskite oro filtrą.</li><li>2. Įpilkite reikiamą medicininio preparato kiekį.</li><li>3. Patikrinkite, ar yra įtampa elektros tinkle.</li><li>4. Sureguliuokite oro srautą.</li></ol>
Prietaisas kažkurį laiką veikia ir atsijungia	Suveikė išjungimo laikmatis.	Du kartus paspauskite įjungimo/ išjungimo mygtuką ir tęskite procedūrą.

Sugedus prietaisui, kreipkitės į priežiūros centrą, kurio adresas nurodytas Jūsų garantiniame lape.

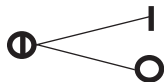
## 12. TECHNINIAI DUOMENYS

Purškimo būdas	Ultragarsinė vibracija
Naudojama įtampa	100-240 V, 50-60 Hz, 12V, 1,25A
Klasė	□
Galingumas	15 Vatų
Osciliacijos (virpesių) dažnis	2,5 MHz
Purškimo greitis*	0,5 ml/min
Aerolinės dalelės dydžio vidurkis (mikronai)	1,5 -5,7 (aerodinaminio dydžio vidurkis 3,8)
Maks. medicininio preparato talpyklės tūris	8 ml
Svoris	260 g
Prietaiso dydis	83,5 x 169 x 60 mm
Darbo ciklas	30 min. įjungta ir 30 min. išjungta.
Triukšmo lygis	25 dB
Darbo temperatūra ir drėgmė	nuo +5° iki +40°C, 30% - 95%
Saugojimo temperatūra ir drėgmė	nuo +1° iki +40°C, 10% - 95%

\* Šie techniniai duomenys gali keistis priklausomai nuo naudojamo preparato.

\* Tobulindamas gaminį, gamintojas gali keisti prietaiso technines charakteristikas ir dizainą be išankstinio įspėjimo.

### 13. SIMBOLIAI



ĮJUNGIMAS

IŠJUNGIMAS



ĮJUNGTI/IŠJUNGTI RAP REŽIMĄ



Tipas B



Perskaitykite vartotojo instrukciją



Kintamoji srovė



Klasė II

### 14. ATITIKIMAS EUROPOS STANDARTAMS

Kompresorius «Compact» atitinka visus tarptautinius kokybės reikalavimus, ką patvirtina šie atitikties sertifikatai:

- ISO 9001 Tarptautinis kokybės standartas
- 13485 tarptautinis kokybės vadybos sistemos standartas (Europos Bendrija)
- 93/42/EEB Direktyva (Europos Bendrija)

### 15. GARANTIJA

Inhaliatoriaus modeliui «Compact» suteikiama 2 metų garantija nuo pirkimo dienos. Garantija netaikoma sunaudojamoms rinkinio dalims. Garantija netaikoma gedimams, atsiradusiems dėl netinkamo naudojimo, nelaimingų atsitikimų, tuo atveju, jeigu nebuvo laikomasi instrukcijos reikalavimų arba atliekant nepatvirtintus prietaiso pakeitimus arba savarankišką remontą. Gamintojas nėra atsakingas už bet kokią žmonėms, turtui arba naminiams



gyvūnams padarytą tiesioginę arba netiesiogiai žalą tuo atveju, jeigu nebuvo laikomasi naudojimo instrukcijos reikalavimų. Garantija galioja tik pateikus priežiūros centrui teisingai užpildytą garantinį lapą su prekybos organizacijos antspaudu.

## 16. KAS YRA INHALIUOJAMOJI TERAPIJA

### *Kas yra inhaliatorius?*

Inhaliatorius – tai prietaisas, kuris, veikiant suslėgtam orui, skystą medicininį preparatą paverčia smulkiųjų dispersinių dalelių aerozoliu. Aerozolis – tai medicininio preparato dalelių suspensija. Inhaliuojamoji terapija – tai terapija, vykdoma aerozoliais.

Inhaliuojamoji terapija nuo senų laikų taikoma plaučių ligų gydymui. Yra žinoma, kad senosios Egipto, Indijos, Kinijos, Viduriniųjų Rytų, Graikijos civilizacijos naudojo mentolio, eukalpto, įvairių augalų garų inhaliacijas. Plaučių ligoms gydyti inhaliuojamoji terapija yra racionaliausias būdas todėl, kad dideli kiekiai medicininio preparato greitai patenka tiesiogiai į kvėpavimo takus.

### *Kaip veikia inhaliatorius?*

Inhaliatorius tiekia į kvėpavimo takus smulkiųjų ir stambiųjų dalelių aerozolį. Veikiant sunkio jėgai stambiosios dalelės nusėda ant viršutinių kvėpavimo takų sienelių, o smulkiosios dalelės pasiekia bronchus. Medikamentas patenka į visas bronchinio medžio atšakas, net į pačius smulkiausius bronchus ir alveoles. Didelės medikamento terapinės dozės patenka į alveolių sienelių kraujagysles, sukeldamos minimalų šalutinį poveikį arba nesukeldamos jokie šalutinio poveikio. Kai kurios gydomosios priemonės silpnai absorbuojamos virškinimo trakte arba sukeliama pirmojo prasiskverbimo pro kepenis efektas. Tokiais atvejais inhaliuojamoji terapija yra išeitis šalutiniam poveikiui išvengti. Inhaliuojamoji terapija rekomenduojama bet kokio amžiaus ligoniams, skiriama ir mažų vaikų, ir sunkių ligonių gydymui.

### *Kokiais atvejais taikoma inhaliuojamoji terapija?*

Inhaliatoriai naudojami:

- ūminių kvėpavimo takų susirgimų gydymui
- obstrukcinių plaučių susirgimų gydymui
- kvėpavimo takų lėtinų uždegiminių procesų – lėtinio bronchito, bronchų astmos (taip pat esant lėtinei, nestabiliai BA, sunkiam paūmėjimui), lėtinio faringito gydymui

- kvėpavimo takų infekcijos gydymui
- sutrikus sekreto kokybei ir jo išsiskyrimui bronchuose
- įvairių kosulio rūšių gydymui

Inhaliuojamoji terapija padeda sumažinti uždegiminio proceso aktyvumą, pagerėja kvėpavimo takų drenavimo funkcija, sumažėja bronchų susitraukimai, sumažėja pabrinkimas, gleivinės protekcija ir t.t.

Inhaliuojamosios terapijos privalumai palygti su kitais medicininių preparatų tiekimo būdais: Inhaliuojamoji terapija leidžia greitai tiekti dideles medikamento dozes į uždegimo židinį, o tai padidina gydymo efektyvumą ir sumažina šalutinį poveikį. Inhaliuojamoji terapija – tai taupus gydymo būdas medikamento tikslinio naudojimo prasme. Gydymas aerozoliniais inhaliatoriais rekomenduojamas vaikams, senyviems ir nusilpusiems ligoniams. Prašome naudoti tik gydytojo skirtas gydomasias medžiagas. Venkite savarankiško gydymosi ir patys, nepasikonsultavę su gydytoju, nekeiskite gydytojo skirto gydymo metodo/ dažnumo.



## ULTRASKAŅAS INHALATORS

modelis **COMPACT**

LIETOTĀJA INSTRUKCIJA

Pateicamies, ka izvēlējāties ultraskaņas nebulaizeru TM **Dr. Frei**<sup>®</sup>. Esam pārliecināti, ka pēc nopelniem novērtēsiet šīs ierīces kvalitāti un kļūsiet par pastāvīgu preču zīmes **Dr. Frei**<sup>®</sup> produkcijas lietotāju.

Pirms uzsākt ultraskaņas nebulaizera lietošanu, izlasiet instrukciju. Tajā uzskaitīto prasību ievērošana nodrošinās ilgstošu netraucētu ultraskaņas nebulaizera lietošanu.

### SATURS:

1. Priekšvārds
2. Rekomendācijas
3. Ierīces komplektdaļu apraksts
4. Lietošanas instrukcija
5. Auto adaptera pielietošana (tiek piegādāts atsevišķi)
6. Darbs ar akumulatora bateriju (tiek piegādāta atsevišķi)
7. Tīrīšana un dezinfekcija
8. Gaisa filtra maiņa
9. Galvenās komplektdaļas
10. Komplektdaļas, kuras tiek piegādātas atsevišķi
11. Iespējamie bojājumi un to novēršanas veidi
12. Tehniskie raksturojumi
13. Pamatsimboli
14. Atbilstība eiropas standartiem
15. Garantija
16. Kas ir inhalācijas terapija?

## 1. PRIEKŠVārds

Patecamies Jums, ka izvēlējāties mūsu kompakto ultraskaņas inhalatoru, kurš ir paredzēts augšējo un apakšējo elpceļu akūtu un hronisku slimību inhalācijas terapijai ar aerosolu palīdzību. Šī ierīce nodrošinās lielu zāļu devu vieglu un efektīvu sadali un to piegādi tieši saslimšanas epicentros.

Mēs garantējam, ka šī ierīce ir ražota no augstvērtīgiem materiāliem un atbilst visiem valsts un starptautiskiem drošības noteikumiem.

Ultraskaņas inhalatora «Compact» darbība ir balstīta uz ultraskaņas īpašību pārveidot šķidrū ārstniecības vielu smalki dispersīvā aerosolā; smalkas aerosola daļiņas nonāk tieši plaušās, ar ko tiek panākta augsta efektivitāte un inhalācijas ārstēšanas rezultāts bez blakus efektiem.

Dotais inhalatora modelis ir aprīkots ar ekskluzīvu «Hermētiskas ūdens kameras» sistēmu, kura nodrošina maksimālu vienkāršību izmantošanā. Viss kas ir jāizdara - tikai jāielej ārstniecības šķīdums zāļu rezervuārā un inhalators ir gatavs lietošanai.

Ierīce var darboties ar trim dažādiem barošanas avotiem:

- elektriskais tīkls
- auto adapteris\*
- akumulatora baterijas\*

\* tiek piegādāti atsevišķi

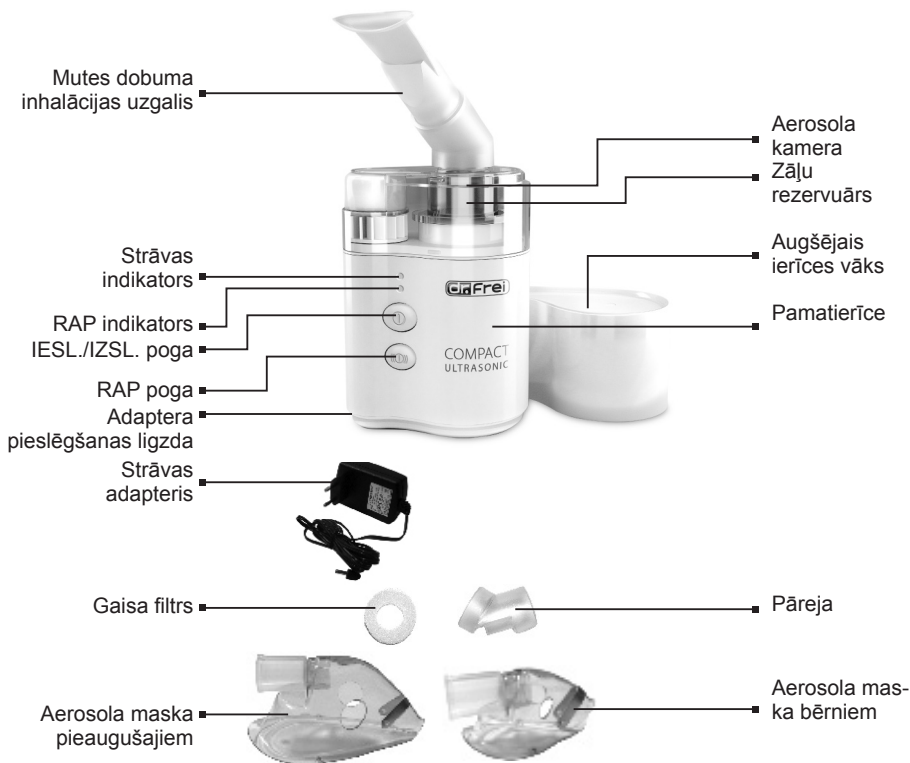
## UZMANĪBU

Lūdzu, lietojiet tikai tos ārstniecības līdzekļus, kurus Jums ir izrakstījis ārsts, nenodarbojieties ar pašārstēšanos un nemainiet patstāvīgi ieteiktās ārstēšanas metodes/biežumu nekonsultējoties iepriekš ar ārstu.

## 2. REKOMENDĀCIJAS

- Pirms ierīces izmantošanas sākuma rūpīgi izpēti instrukciju un saglabājiet to ierīces visa darbmuža laikā.
- Neslēdziet ierīci, ja nav ieliets ārstniecības šķīdums.
- Atslēdziet ierīci no elektrotīkla, ja Jūs neizmantojiet to.
- Ierīcei ir jāstrādā uz līdzenas noturīgas virsmas, nesalieciet to darbības laikā. Neņemiet nost zāļu rezervuāra vāciņu ierīces darbības laikā.
- Neatvienojiet aerosola kameru no strādājošās ierīces.
- Neglabājiet un neizmantojiet ierīci siltuma avota tuvumā.
- Nelejiet rezervuārā vairāk kā 8 ml šķīduma.
- Neatstājiet inhalācijas šķīdumu zāļu rezervuārā, ja Jūs neizmantojiet ierīci.
- Nepieļaujiet caurspīdīgās membrānas un zāļu rezervuāra bojājumu (skrambu, caurdūrienu).
- Neskarieties zāļu rezervuāram vai pašam inhalācijas šķīdumam ierīces darbības laikā.
- Negremdējiet ierīci ūdenī.
- Bērni var izmantot ierīci tikai pieaugušo uzraudzībā.
- Infekciju izplatīšanas novēršanai nav rekomendējama komplektdaļu izmantošana vairākiem pacientiem. Tās ir paredzētas individuālai lietošanai.
- Izmantojiet ierīci ar pārtraukumiem. Maksimālais nepārtrauktas izmantošanas laiks: 30 min. - pārtraukums 30 min.
- Neslēdziet ierīci ar noņemtu aerosola kameru.
- Neizmantojiet ierīci braukšanas laikā.
- Šīs ierīces remonts ir jāveic tikai autorizētos servisa centros.
- Izmantojiet ārstēšanai tikai tos preparātus, kurus izrakstīja Jūsu ārsts un stingri sekojiet norādījumiem. Neizmantojiet ēteriskās vielas.

### 3. IERĪCES KOMPLEKTDĀĻU APRAKSTS



#### 4. LIETOŠANAS INSTRUKCIJA

1. Atveriet iepakojumu un izņemiet ierīci un visas komplektdaļas. Uzmanīgi aplūkojiet zāļu rezervuāra membrānu. Tās bojājuma gadījumā nelietojiet ierīci un vērsieties servisa centrā.
2. Atvienojiet aerosola kameru un ielejiet inhalācijas šķīdumu zāļu rezervuārā (ne vairāk kā 8 ml).
3. Uzstādiet atpakaļ aerosola kameru.
4. Pieslēdziet masku vai uzgali inhalācijai. Mutes dobuma inhalācijas uzgali pieslēdzas ar pāreju.

##### *Parastais režīms:*

Pēc strāvas vada pievienošanas ierīcei uz korpusa iedegsies sarkanais indikators, kurš liecina par to, ka ierīce ir pieslēgta strāvai un ir gatava darbam. Lai sāktu inhalācijas seansu, nospiediet pogu Start (lielā poga), sarkanais indikators iedegsies ar zaļo gaismu, un ierīce sāks darbību. Apmēram pēc 4 minūtēm, nostrādās drošības čips, indikators iedegsies ar sarkano gaismu, un ierīces darbs tiks pārtraukts. Ja Jūs gribat turpināt inhalācijas seansu, sākumā pārliecināties, ka zāļu rezervuārā ir pietiekams ārstniecības preparāta daudzums, bet pēc tam divreiz nospiediet pogu IESL./IZSL. Šo operāciju nepieciešams veikt līdz inhalācijas terapijas seansa beigām.

##### *RAP režīms (regulējamā aerosola padeve)*

Intermitējošās (regulējamās) aerosola padeves režīms ļauj pacientam sinhronizēt elpošanu ar aerosola padeves biežumu, nodrošinot 100% inhalācijas efektivitāti. Pacientam ir jāieelpo, kad inhalators izlaiž aerosolu un jāizelpo, kad inhalators pārstāj darbību, konsekventi atkārtotot šos soļus. Lai ieslēgtu vai izslēgtu RAP režīmu, vienkārši nospiediet apakšējo pogu.

5. Pēc izmantošanas atvienojiet ierīci no barošanas avota. Noņemiet vāciņu un izsusiniet šķīduma atliekas ar sausas salvetes palīdzību.

## 5. AUTO ADAPTERA PIELIETOŠANA

(tiek piegādāta atsevišķi)

Pievienojiet adaptera vada vienu galu pie automobiļa ligzdas, bet otro pie ierīces. Pēc tam izmantojiet ierīci tā, kā tas ir aprakstīts instrukcijā.

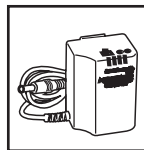


Auto adapteris  
\* tiek piegādāts  
atsevišķi

## 6. DARBS AR AKUMULATORA BATERIJU

(tiek piegādāta atsevišķi)

1. Pārlicinieties, ka poga IESL./IZSL atrodas IZSL. stāvoklī. (0).
2. Pievienojiet Jūsu inhalatora adapteri pie elektrotīkla rozetes.
3. Iespraudiet adaptera elektriskā vada štekeri akumulatora bloka pamata ligzdā un lādējiet 24 stundas bez pārtraukuma.



Strāvas adapteris  
\* tiek piegādāts  
atsevišķi

## 7. TĪRĪŠANA UN DEZINFEKCIJA / SVARĪGI!

Visu komplektdaļu apstrādi ir nepieciešams veikt pirms pirmās ierīces izmantošanas un pēc katra inhalācijas terapijas seansa!

1. Nomazgājiet visas komplektdaļas, izņemot gaisa filtru un strāvas adapteru, ar siltu ūdeni un mazgājošo līdzekli. Noskalojiet mazgājošo līdzekli tekošā siltā ūdenī.
2. Iegremdējiet visas komplektdaļas uz 30 minūtēm šķīdumā, kas satur 3 siltā ūdens daļas un 1 etiķa daļu, vai antibakteriālajā dezinfekcijas šķīdumā, kas pārdodas aptiekās.
3. Nomazgājiet rokas, izņemiet ierīces daļas no dezinficējošā šķīduma, noskalojiet tās tekošā siltā ūdenī un izžāvējiet, izliekot uz papīra dvieļa.
4. Glabājiet ierīces daļas hermētiskā pakā. Neslaukiet tās ar dvieli.
5. Ārējo virsmu var noslaucīt ar tīru sausu audu salveti.



Neizmantojiet līdzekļus, kas satur spirtu un benzolu.

### **UZMANĪBU!**

Lai izvairītos no infekcijām, ir stingri ieteicams veikt nebulaizera komplektdaļu tīrīšanu. Izmantojiet tikai to ārstniecības līdzekli, kuru izrakstīja Jūsu ārsts. Rūpīgi sekojiet visām instrukcijām.

Neizmantojiet ēteriskās vielas.

### **8. GAISA FILTRA MAIŅA**

1. Gaisa filtrs tiek mainīts tā mehāniska bojājuma vai lielas aizsērēšanas gadījumā.
2. Noņemiet aerosola kameru un izņemiet gaisa filtru ar pincetes palīdzību.
3. Uzstādiet jaunu gaisa filtru.
4. Uzstādiet aerosola kameru atpakaļ.

### **9. GALVENĀS KOMPLEKTDAĻAS**

1. Aerosola maska bērniem - 1
2. Aerosola maska pieaugušajiem - 1
3. Pāreja - 1
4. Gaisa filtrs - 2
5. Mutes dobuma inhalācijas uzgalis - 1
6. Strāvas adapteris - 1
7. Lietotāja instrukcija un garantijas talons

### **10. KOMPLEKTDAĻAS, KURAS TIEK PIEGĀDĀTAS ATSEVIŠĶI**

1. Auto adapteris.
2. Akumulatoru baterijas.

## 11. IESPĒJAMIE BOJĀJUMI UN TO NOVĒRŠANAS VEIDI

Jebkādu bojājumu rašanās gadījumā rūpīgi izpētiet šo tabulu un mēģiniet tos novērst.

Problēma	Iespējamais cēlonis	Novēršanas veidi
Ieslēdzot ierīce nestrādā	1. Nepareiza ierīces pieslēgšana. 2. Nav sprieguma elektrotīklā. 3. Nav pieslēgts strāvas adapteris.	1. Pārbaudiet strāvas vada savienojumu. 2. Pārbaudiet spriegumu tīklā. 3. Pārbaudiet strāvas adaptera pieslēgšanu.
Nesmidzina	Zāļu rezervuārā nav preparāta.	Uzpildiet zāļu rezervuāru (ne vairāk kā 8 ml)
Nepietiekama aerosola veidošana	1. Ir aizsērējis gaisa filtrs. 2. Zāļu rezervuārā nav preparāta. 3. Nav sprieguma elektrotīklā. 4. Gaisa pārmērs.	1. Nomainiet gaisa filtru. 2. Uzpildiet zāļu rezervuāru. 3. Pārbaudiet spriegumu elektrotīklā. 4. Noregulējiet gaisa plūsmu.
Ierīce kādu laiku darbojas, bet pēc tam atslēdzas	Nostrādāja izslēgšanas taimers.	Nospiediet divreiz IESL./IZSL. pogu un turpiniet procedūru.

Inhalatora bojājumu rašanās gadījumā griežaties servisa centrā, kura adrese ir norādīta Jūsu garantijas talonā.








## 12. TEHNISKIE RAKSTUROJUMI

Smidzināšanas veids	Ultraskaņas vibrācija
Darba spriegums	100-240 V, 50-60 Hz, 12V, 1,25A
Klase	□
Jauda	15 W
Oscilācijas (svārstību) frekvence	2,5 MHz
Smidzināšanas ātrums*	0,5 ml/min
Daliņu (mikronu) izmērs	1,5 - 5,7 (vidējais aerodinamiskais izmērs 3,8)
Maks. zāļu rezervuāra apjoms	8 ml
Svars	260 g
Ierīces izmērs	83,5 x 169 x 60 mm
Darba cikls	30 min. IESL. režīmā, 30 min. IZSL. režīmā
Trokšņa līmenis	25 dB
Darba temperatūra un mitrums	no +5 ° līdz +40°C, 30 % - 95 %
Glabāšanas temperatūra un mitrums	no +1 ° līdz +40°C, 10 % - 95 %

\* Dotie tehniskie raksturojumi var mainīties atkarībā no izmantojamā preparāta.

\* Ir iespējamas tehnisku raksturojumu un ierīces dizaina izmaiņas uzlabojuma mērķos bez iepriekšēja paziņojuma.

### 13. PAMATSIMBOLI

	IESL
	IZSL
	IESL./IZSL. RAP režīmu
	B tips
	Iepazīstieties ar lietotāja instrukciju
	Maiņstrāva
	II klase

### 14. ATBILSTĪBA EIROPAS STANDARTIEM

Nebulaizers Compact atbilst augstām starptautiskām kvalitātes prasībām, kas ir apstiprināts ar sekojošiem sertifikātiem:

- ISO 9001 Kvalitātes Vadības Sistēma
- ISO 13485 Medicīnisko Ierīču Kvalitātes Vadība (ES)
- 93/42/Ce Direktīva (ES)

### 15. GARANTĪJA

Inhalatora modeļim Compact ir piešķirta garantija ar termiņu 2 gadi no iegādes dienas. Garantija neizplatās uz patēriņa komplektdaļām. Garantija neizplatās uz bojājumiem, kas radās nepareizas/paviršas rīcības, nelaimes gadījumu, ekspluatācijas instrukcijas neievērošanas vai patstāvīgu mēģinājumu inhalatoru atvērt/remontēt rezultātā.

Ražotājs neenes atbildību par jebkādiem zaudējumiem, nodarītiem personām, īpašumiem vai mājdzīvniekiem tieši vai netieši inhalatora ekspluatācijas instrukcijas neievērošanas rezultātā.

Garantija darbojas tikai pareizi aizpildītā garantijas talona ar tirdzniecības organizācijas zīmogu uzrādīšanas gadījumā servisa centrā.

## **16. KAS IR INHALĀCIJAS TERAPIJA?**

### *Kas ir inhalators?*

Pats inhalators ir ierīce, kura pārveido šķidru ārstniecības vielu smalki disperīvā aerosolā. Aerosols - ir ārstniecības vielas daļiņu uzduļķojums. Inhalācijas terapija - ir terapija ar aerosolu palīdzību. Inhalācijas terapija no seniem laikiem tiek pielietota plaušu slimību ārstēšanai. Zināms, ka Ēģiptes, Indijas, Ķīnas, Vidējo Austrumu, Grieķijas senās civilizācijas izmantoja mentola, eikalipta un citu augu tvaiku inhalācijas. Plaušu saslimšanu gadījumos inhalācijas terapija šķiet īpaši racionāla, jo ārstniecības vielas lielas devas ātri nonāk tieši elpceļos.

### *Kā strādā inhalators?*

Inhalators ievirza elpeļos aerosolu, kurš satur lielās un smalkās daļiņas. Zem smaguma spēka lielās daļiņas nosēžas uz augšējo elpceļu sieninām, bet smalkās daļiņas spēj sasniegt apakšējās bronhu daļas. Tādējādi, ārstniecības viela nonāk visās bronhiālā koka daļās, ieskaitot pašus sīkākos bronhus lielās terapeitiskās devās ar nenozīmīgiem vai nulles blakus efektiem. Daži ārstniecības līdzekļi vāji absorbējas no kuņģa-zarnu trakta vai ir spēcīgi ietekmēti izešanas caur aknām procesa gaitā. Tādos gadījumos risinājums ir inhalācijas terapija.

Inhalācijas terapija ir pieejama visu vecuma pacientiem, kā arī mazu bērnu un smagu pacientu ārstēšanai.

### *Kad tiek pielietota inhalācijas terapija?*

Inhalatorus lieto pie:

- akūtām respiratorām slimībām
- obstruktīvām plaušu slimībām

- hroniskiem elpceļu iekaisuma procesiem, tādiem kā hronisks bronhīts, bronhiāla astma (tai skaitā hroniska, nestabila, ar smagiem saasinājumiem), hronisks faringīts
- elpceļu infekcijām
- sekrēta kvalitātes traucējumiem un tā atdalījuma bronhos
- dažāda veida klepus

Pateicoties inhalācijas terapijai tiek sasniegta iekaisuma procesu aktivitātes samazināšana, uzlabojas elpceļu drenāžas funkcija, samazinās bronhospasmas, notiek tūsku samazināšana, gļotādas aizsargāšana u.t.t.

Inhalācijas terapijas priekšrocības salīdzinot ar citiem ārstniecības vielu piegādes veidiem:

1. Inhalācijas terapija dod ātras iedarbības efektu iekaisuma zonās ar lielām zāļu devām, kas paaugstina ārstēšanas efektivitāti un pazemina blakus iedarbību risku uz citiem orgāniem.
2. Inhalācijas terapija ir arī ekonomiskāks ārstēšanas veids no ārstniecības vielas patēriņa viedokļa.
3. Ārstēšanu ar aerosoliem un inhalatora palīdzību var veikt bērniem, padzīvojušiem un novājinātiem pacientiem.

Lūdzu, lietojiet tikai tos ārstniecības līdzekļus, kurus Jums izrakstīja ārsts, nenodarbojieties ar pašārstēšanos un nemainiet patstāvīgi norādītās ārstēšanas metodes/biežumu nekonsultējoties iepriekš ar ārstu.



**ULTRAHELI-INHALAATOR**  
mudel **COMPACT**  
KASUTUSJUHEND

Täname, et olete valinud ultraheli inhalaatori TM **Dr. Frei**<sup>®</sup>. Oleme kindlad, et kui kogete selle seadme kõrget kvaliteeti ja usaldusväärust, saab teist **Dr. Frei**<sup>®</sup> kaubamärgi regulaarne kasutaja.

Enne ultraheli inhalaatori kasutamist lugege hoolikalt kasutusjuhend läbi. Järgides reegleid, mis on toodud kasutusjuhendis, töötab ultraheli inhalaator veatult pikka aega.

**SISU:**

1. Sissejuhatus
2. Soovitused
3. Seadme komplekti kirjeldus
4. Kasutusjuhend
5. Autoadapteri kasutamine (lisavarustus)
6. Töö akupatareiga (lisavarustus)
7. Puhastamine ja desinfitseerimine
8. Õhufiltri vahetamine
9. Põhiosad
10. Komplekteerivad osad, mis on lisavarustuses
11. Võimalikud vead ja nende kõrvaldamise võimalused
12. Tehnilised näitajad
13. Võtmesümbolid
14. Vastavus euroopa standarditele
15. Garantii
16. Mis on inhalatsiooniteraapia?

## 1. SISSEJUHATUS

Täname, et olete valinud meie kompakitse ultraheli inhalaatori, mis on mõeldud inhalatsiooniteraapiaks, ägedate ja krooniliste ülemiste ja alumiste hingamisteede haiguste ravimiseks, aerosoolide abil. Käesolev seade tagab lihtsa ja efektiivse suurte ravimianuste jaotamise ja nende jõudmise otse haiguskoldesse. Me tagame, et see seade on toodetud kõrgekvaliteetsetest materjalidest ja vastab kõikidele riiklikele ja rahvusvahelistele ohutusnõuetele.

Compact ultraheli-inhalaatori tegevus põhineb ultraheli omadusele muuta vedelat ravimit peenestruktuuriliseks aerosooliks; kõige peenemad aerosooli osakesed tungivad otse kopsudesse, millega saavutatakse kõrge efektiivsus ja inhalatsiooni ravitulemus ilma kõrvalmõjudeta.

Käesolev inhalaatori mudel on varustatud eksklusiivse süsteemiga «Hermeetiline veekamber», mis tagab maksimaalse kasutuslihtsuse. Kõik, mis teha tuleb - ainult valada ravimilahustit ravimite anumasse ja inhalaator on valmis kasutamiseks.

Seade võib töötada kolmest toiteallikast:

- elektrivõrgust
- autoadapterist\*
- akupatareidest\*

\* lisavarustus

### ETTEVAATUST

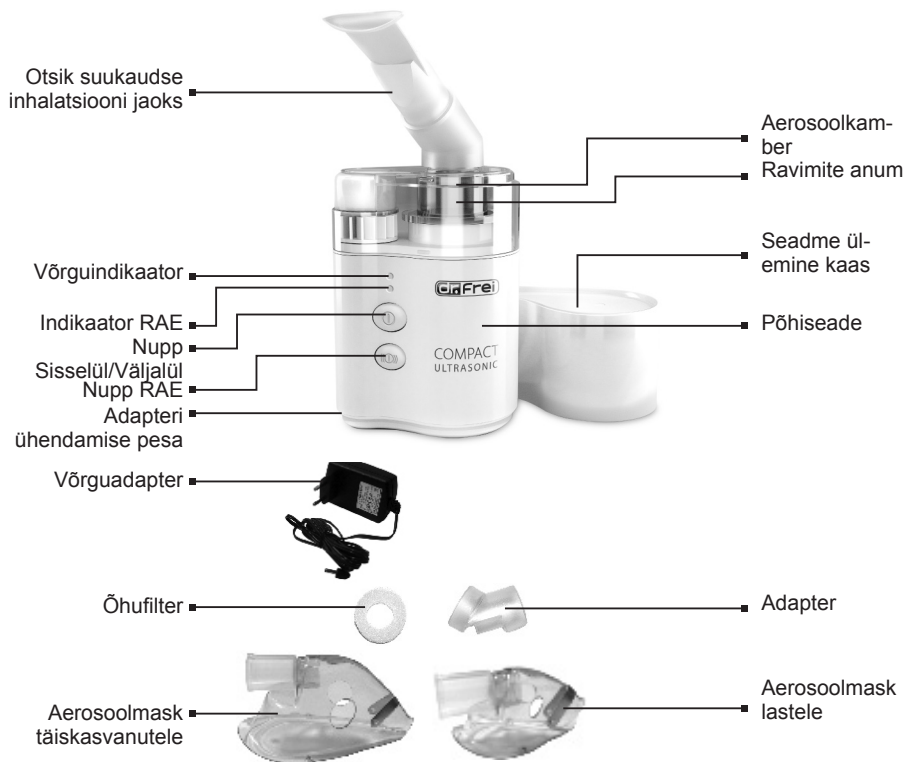
Palun kasutage ainult neid ravimeid, mis on Teile arsti poolt väljakirjutatud, ärge tegelege ise enda ravimisega ega muutke Teile väljakirjutatud meetodit/sagedust, ilma eelnevalt arstiga konsulteerimata.



## 2. SOOVITUSED

- Enne seadme esmakordset kasutamist lugege hoolikalt kasutusjuhend läbi ja hoidke see alles kogu seadme kasutusajal.
- Ärge lülitage seade sisse, kui ravimid ei ole sisse valatud.
- Eemaldage seade elektrivõrgust, kui te seda ei kasuta.
- Seadet tuleb kasutada tasasel pinnal, ärge kallutage seda tööajal. Ärge eemaldage kaant ravimianumast seadme töötamise ajal.
- Ärge ühendage aerosoolkamberlahti töötava seadme korral.
- Ärge hoidke ega kasutage seadet soojusallika lähedal.
- Ärge valage anumasse rohkem kui 8 ml inhalatsioonilahust.
- Ärge jätke ravimite anumasse inhalatsioonilahust, kui Te seadet ei kasuta.
- Hoolitsege selle eest, et ei oleks vigastatud (kriimustatud, torgatud) läbipaistev membraan, ravimite anumad.
- Ärge puudutage ravimite anumaid või inhalatsioonilahust töötava seadme korral.
- Ärge paigutage seadet vette.
- Lapsed võivad seadet kasutada ainult täiskasvanute järelevalvel.
- Infektsioonide levimise vältimiseks ei ole soovitatav selle kasutamine erinevatel patsientidel. Need on ettenähtud individuaalseks kasutamiseks.
- Kasutage seadet pausidega. Maksimaalne pideva kasutamise periood: 30 min – paus 30 min.
- Ärge lülitage seadet sisse eemaldatud aerosoolkambriga.
- Ärge kasutage seadet söidu ajal.
- Käesoleva seade remonti tohib teostada ainult volitatud hoolduskeskustes.
- Ravimiseks kasutage ainult neid preparaate, mis on Teile väljakirjutatud Teie raviarsti poolt, ja järgige rangelt tema juhendeid. Ärge kasutage eeterlikke aineid.

### 3. SEADME KOMPLEKTI KIRJELDUS



#### 4. KASUTUSJUHEND

1. Avage karp ja võtke seade ja kogu komplekti kuuluv varustus pakendist välja. Kontrollige ettevaatlikult ravimite anuma membraani. Juhul, kui see on vigastatud, ärge kasutage seadet ja viige see hoolduskeskusesse.
2. Ühendage aerosoolkamber lahti ja valage ravimite anumasse inhalatsioonilahust (mitte rohkem kui 8 ml).
3. Asetage aerosoolkamber paigale.
4. Ühendage mask või inhalatsiooniootsik. Suukaudse inhalatsiooniootsik ühendatakse adapteri abil.

##### *Normaalne režiim:*

Pärast elektrivõrguga ühendamist lülitub seadme korpusel sisse punane indikaator, mis näitab seda, et seade on ühendatud vooluvõrguga ja on tööks valmis. Inhalatsiooniseansi alustamiseks vajutage nupule Start (suur nupp), punane indikaator lülitub sisse rohelise värviga ja seade alustab tööd. Umbes 4 minuti pärast lülitub sisse ohutuskiip, indikaatori tuli muutub punaseks ja seadme töö peatatakse. Kui Te soovite jätkata inhalatsiooniseansi, veenduge kõigepealt, kas ravimi anum on piisavalt palju ravimit, pärast seda vajuta kaks korda nupule On/Off. Seda tegevust tuleb teostada enne inhalatsiooniteraapia seansi lõpetamist.

##### *RAE režiim (reguleeritav aerosooli etteandmine)*

Vahelduva (reguleeritava) aerosooli etteandmise režiim annab patsiendile võimaluse sünkroniseerida hingamist aerosooli etteandmise sagedusega, tagades 100% inhalatsiooni efektiivsuse. Patsient peab hingama sisse, kui inhalaator laseb aerosooli välja, ja hingama välja, kui aerosoolivool peatub. Sellist tegevust peab mitu korda järjest tegema. RAE režiimi väljalülitamiseks vajutage lihtsalt nupule.

5. Pärast kasutamist ühendage seade vooluallikast lahti. Eemaldage kaas ja kuivatage lahuse jäägid kuiva salvrätikuga.

## 5. AUTOADAPTERI KASUTAMINE

(lisavarustus)

Ühendage üks adapteri kaabliots autos oleva pesaga, teine aga seadmega. Pärast seda kasutage seadet nii, nagu see on kirjeldatud kasutusjuhendis.

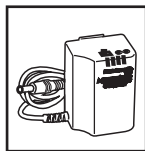


Autoadapter  
\* lisavarustus

## 6. SEADME KASUTAMINE AKUPATAREIDEGA

(lisavarustus)

1. Veenduge, kas Sisselül./Väljalül. nupp asub asendil Väljalül. (0).
2. Ühendage inhalaatori adapter elektrivõrgu pistikuga.
3. Sisestage elektrikaabli pistik akuploki allpool olevasse pesa ja laadige pausideta 24 tundi.



Akupatareid  
\* lisavarustus

## 7. PUHASTAMINE JA DESINFITSEERIMINE

### TÄHTIS!

Enne esmakordset seadme kasutamist ja iga inhalatsiooniteraapia seansi järel tuleb teostada kõikide komplekteerivate osade puhastamist!

1. Peske kõik komplekteerivad osad, peale õhufiltri ja võrguadapteri, kuuma veega ja pesuvahendiga. Pesuvahendi eemaldamiseks loputage sooja jooksva vee all.
2. Asetage 30 minutiks kõik komplekteerivad osad lahusesse, mis sisaldab 3 osa kuuma vett ja 1 osa äädikat, või bakteritsiidsesse desinfitseerimisvahendisse, mida saab osta apteegist.
3. Peske käsi, võtke seadme osad desinfitseerivast lahusest välja, peske neid volava sooja vee all ja kuivatage, asetades need paberirätikule.

4. Hoidke seadme osad hermeetilises pakendis. Ärge kuivatage neid rätikuga.
  5. Välispinda võib pühkida puhta ja kuiva riidest salvrätikuga.
- Ärge kasutage vahendeid, mis sisaldavad piiritust ja bensooli.

### **ETTEVAATUST!**

Infektsioonide vältimiseks, soovitatakse tungivalt teostada nebulisaatori komplekteerivate osade puhastamist. Kasutage ainult seda ravimit, mis on Teile väljakirjutatud arsti poolt. Järgige ettevaatlikult kõiki juhendeid. Ärge kasutage eeterlikke aineid.

### **8. ÕHUFILTRI VAHETAMINE**

1. Õhufiltrit tuleb vahetada juhul, kui see on mehaaniliselt vigastatud või tugevalt reostunud.
2. Eemaldage aerosoolkambrit ja eemaldage pintseti abil õhufilter.
3. Asetage uus õhufilter.
4. Asetage aerosoolkamber paigale.

### **9. PÕHIKOMPLEKTEERIVAD OSAD**

1. Aerosoolmask lastele - 1
2. Aerosoolmask täiskasvanutele - 1
3. Adapter - 1
4. Õhufilter - 2
5. Otsik suukaudse inhalatsiooni jaoks - 1
6. Võrguadapter - 1
7. Kasutusjuhend ja garantiitalong

### **10. KOMPLEKTEERIVAD OSAD, MIS ON LISAVARUSTUSES**

1. Autoadapter.
2. Akupatareid.

## 11. VÕIMALIKUD VEAD JA NENDE KÕRVALDAMISE VÕIMALUSED

Juhul, kui esinevad ükskõik millised vead, lugege hoolikalt esitatud tabel läbi ja proovige need kõrvaldada.

Probleem	Võimalik põhjus	Kõrvaldamise meetodid
Sisselülitades seade ei tööta.	1. Vale seadme ühendamine. 2. Elektrivõrgus ei ole pinget. 3. Võrguadapter ei ole ühendatud.	1. Kontrollige võrgukaabli ühendust. 2. Kontrollige pinget võrgus. 3. Kontrollige võrguadapteri ühendust.
Pihustamist ei toimu	Ravimianumas ei ole preparaati.	Täitke ravimianum (mitte rohkem kui 8 ml).
Ebapiisav aerosooli moodustumine.	1. Õhufilter on määrdunud. 2. Ravimianumas ei ole preparaati. 3. Elektrivõrgus ei ole pinget. 4. Liigne õhk.	1. Vahetage õhufilter ära. 2. Täitke ravimianum. 3. Kontrollige elektrivõrgu pinget. 4. Reguleerige õhuvool.
Seade töötab mingi aeg ja lülitub ise välja.	On lülitunud sisse väljalülitumise taimer.	Vajutage kaks korda nupule Sisselül./Väljalül. ja jätkake protseduuri.

Juhul, kui esinevad inhalaatori vigastused, pöörduge hoolduskeskuse poole, mille aadress on esitatud Teie garantiitalongil.

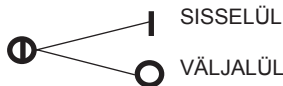
## 12. TEHNILISED NÄITAJAD

Pihustamise meetod	ultraheli vibratsioon
Tööpinge	100-240 V, 50-60Hz, 12B, 1,25A
Klass	<input type="checkbox"/>
Võimsus	15 Vatti
Võnkumissagedus (kõikumine)	2,5 MHz
Pihustamise kiirus*	0,5 ml/min
Osakese suurus (mikron)	1,5 -5,7 (keskmine aerodünaamiline suurus 3,8)
Maks. ravimianumate suurus	8 ml
Kaal	260 g
Seadme mõõtmed	83,5 x 169 x 60 mm
Töötüsikkel	30 min sisselülitatuna, 30 min väljalülitatuna.
Müratase	25 dB
Töötemperatuur ja niiskus	+5° kuni +40°C, 30% - 95%
Säilitamise temperatuur ja niiskus	+1° kuni +40°C, 10% - 95%

\* Tehniliste näitajate andmed võivad muutuda sõltuvalt kasutatud preparaadist.

\* On võimalikud muutused tehnilistes näitajates ja seadme disainis selle parandamise eesmärgiks ilma eelneva etteatamiseta.

### 13. VÕTMESÜMBOLID



SISSELÜL

VÄLJALÜL



SISSELÜL./VÄLJALÜL režiim RAE



B tüüp



Tutvuge kasutusjuhendiga



Vahelduvvool



II klass

### 14. VASTAVUS EUROOPA STANDARTIDELE

Nebulaiser Compact vastab kõige kõrgematele rahvusvahelistele kvaliteedi standartidele, mida kinnitavad järgmised sertifikaadid:

- ISO 9001 Rahvusvaheline kvaliteedisüsteem
- 13485 Meditsiiniseadmete kvaliteedijuhtimissüsteemi sertifikaatsioon (Euroopa Ühendus)
- 93/42/CE Direktiiv (Euroopa Ühendus)

### 15. GARANTII

Compact mudeli inhalaatori garantii on 2 aastat alates ostukuupäevast. Garantii ei laiene asendusvarustuse komplekteerivatele osadele.

Garantii ei laiene vigastustele, mis on tekkinud vale/lohaka kasutamise tõttu, õnnetusjuhtumitele, kasutusjuhendi mittejärgimise tõttu või kui on olnud iseseisev püüdlus avada/remontida.



tida inhalaatorit. Tootja ei vastuta ühegi kahjumi eest, mis on otseselt või kaudselt tekitatud inimestele, varale või koduloomadele, juhul kui ei ole järgitud inhalaatori kasutusjuhendit. Garantii kehtib ainult sellisel juhul, kui hoolduskeskuses on esitatud õigesti täidetud garantiialong müügiastutuse pitsatiga.

## 16. MIS ON INHALATSIOONITERAAPIA

### *Mis on inhalaator?*

Inhalaator on seade, mis muudab vedelat ravimit peenestruktuuriliseks aerosooliks suringu mõju all. Aerosool – see on ravimi osakeste suspensioon. Inhalatsiooniteraapia – see on aerosoolidega teraapia. Inhalatsiooniteraapiat kasutatakse kopsuhaiguste ravimiseks. On teada, et vanad tsivilisatsioonid Egiptuses, Indias, Hiinas, Kesk-Idas ja Kreekas kasutasid inhalatsiooniteraapia mentooli, eukalüpti ja erinevate taimede auru. Haigestudes kopsuhaigustesse, on inhalatsiooniteraapia ratsionaalsem, kuna suured ravimi annused jõuavad kiiresti otse hingamisteedesse.

### *Kuidas inhalaator töötab?*

Inhalaator suunab hingamisteedesse aerosooli, mis sisaldab suuri ja väikesi osakesi. Raskusjõu mõjul settivad suured osakesed ülemiste hingamisteede seintele, väikese osakesed jõuavad alumiste bronhide osadeni. Selliselt jõuab ravim kõikidesse bronhiaalpuu osadesse, kaasa arvatud kõige väiksemad bronhid ja alveoolid, ja läheb veresoontesse alveoolide seintes, suurte terapeutiliste annuste väheste või mitte mingite kõrvalmõjude korral. Mõned ravimid imenduvad nõrgalt seedetraktist või sattuvad suure mõju alla esimesel läbimisel maksa kaudu. Sellistel juhtudel on lahenduseks inhalatsiooniteraapia. Inhalatsiooniteraapia on saadav igas eas patsientidele, väikeste laste ja raskete patsientide ravimiseks.

### *Millal kasutatakse inhalatsiooniteraapiat?*

Inhalaatoreid kasutatakse:

- Inhalaatoreid kasutatakse:

-ägedate respiratoorsete haigestumiste korral

-obstruktiivsete kopsuhaiguste korral

-krooniline põletik hingamisteedes, nagu krooniline bronhiit, bronhiaalne astma (kaasa

arvatud krooniline, ebastabiilne, raske bronhiaalastma ägenemine), krooniline farüngiit  
-hingamisteede infektsioonide korral  
-eritise kvaliteedi häired ja selle eraldumine bronhides  
-erinevat tüüpi kõha korral

Tänu inhalatsiooniteraapiale saavutatakse põletikulise protsessi vähendumine, paraneb drenaaži funktsioon, vähenevad bronhospasmid, toimub tursete vähendumine ja limaskesta kaitsmine jne.

Inhalatsiooniteraapia eelised võrreldes teiste ravimite manustamisviisidega. Inhalatsioonit-  
eraapia suurte ravimiannustega mõjub kiirelt põletikulisele alale, mis tõstab läbiviidava  
ravimise efektiivsust ja alandab kõrvalmõjude riski teistele elunditele. Samuti peetakse  
inhalatsioonit-  
eraapiat säästvamaks ravimeetodiks sihipärase ravimi kasutamise vaade-  
nurgast. Aerosooliga ravimist inhalaatorite abil võib teha ka lastele, vanadele ja nõrkadele  
patsientidele.

Palun kasutage ainult neid ravimeid, mida Teile on väljakirjutanud arst, ärge üritage ennast  
ravida ise ega muutke iseseisvalt väljakirjutatud ravimismeetodeid /sagedust, ilma eelne-  
valt arstiga konsulteerimata.

**MD** NEBULIZATOR CU ULTRASUNETE  
model **COMPACT**  
**RO** GHIDUL UTILIZATORULUI

Vă mulțumim că ați ales nebulizatorul cu ultrasunete TM **Dr. Frei**<sup>®</sup>. Suntem încrezători că veți aprecia calitatea acestui aparat și veți deveni utilizator fidel al produselor marca **Dr. Frei**<sup>®</sup>. Citiți cu atenție instrucțiunile din manual înainte de a utiliza aparatul. Respectarea cerințelor prevăzute în acesta va asigura buna funcționare a nebulizatorului cu ultrasunete pentru o lungă perioadă de timp.

## CURPINS

1. Prefață
2. Recomandări
3. Descrierea pieselor aparatului
4. Instrucțiuni de utilizare
5. Utilizarea adaptorului pentru automobil (se achiziționează separat)
6. Funcționarea pe bază de baterie (se achiziționează separat)
7. Curățarea și dezinfectarea
8. Schimbarea filtrului de aer
9. Piese de bază
10. Piese livrate separat
11. Defecțiuni posibile și modalități de înlăturare a acestora
12. Caracteristici tehnice
13. Simboluri cheie
14. Corespunderea cu standardele europene
15. Garanție
16. Ce înseamnă terapia prin inhalare?

## 1. PREFAȚĂ

Vă mulțumim pentru că ați ales nebulizatorul nostru cu ultrasunete, destinat pentru terapia prin inhalare în caz de boli acute și cronice ale căilor respiratorii superioare și inferioare cu ajutorul aerosolilor. Acest aparat asigură dispersarea facilă și eficientă a medicamentului în doze mari și transportarea acestuia nemijlocit în focarul infecției. Vă garantăm că acest aparat a fost fabricat din materiale de calitate înaltă și corespunde tuturor cerințelor de siguranță naționale și internaționale.

Nebulizatorul cu ultrasunete Compact acționează în baza proprietății ultrasunetului de a transforma substanța medicamentoasă lichidă în aerosol cu dispersie fină. Cele mai fine particule ale aerosolului pătrund în plămâni, asigurând astfel eficiența înaltă și efectul terapiei prin inhalare, fără reacții adverse.

Acest model de nebulizator este dotat cu un sistem exclusiv de «Cavitate ermetică pentru apă», care asigură simplitatea maximă în utilizare. Tot ce trebuie să faceți este să turnați soluția medicamentoasă în rezervorul special și nebulizatorul poate fi utilizat. Aparatul poate funcționa pe baza a trei surse de alimentare:

- rețeaua electrică
- adaptorul pentru automobil\*
- și baterii\*

\* se achiziționează separat.

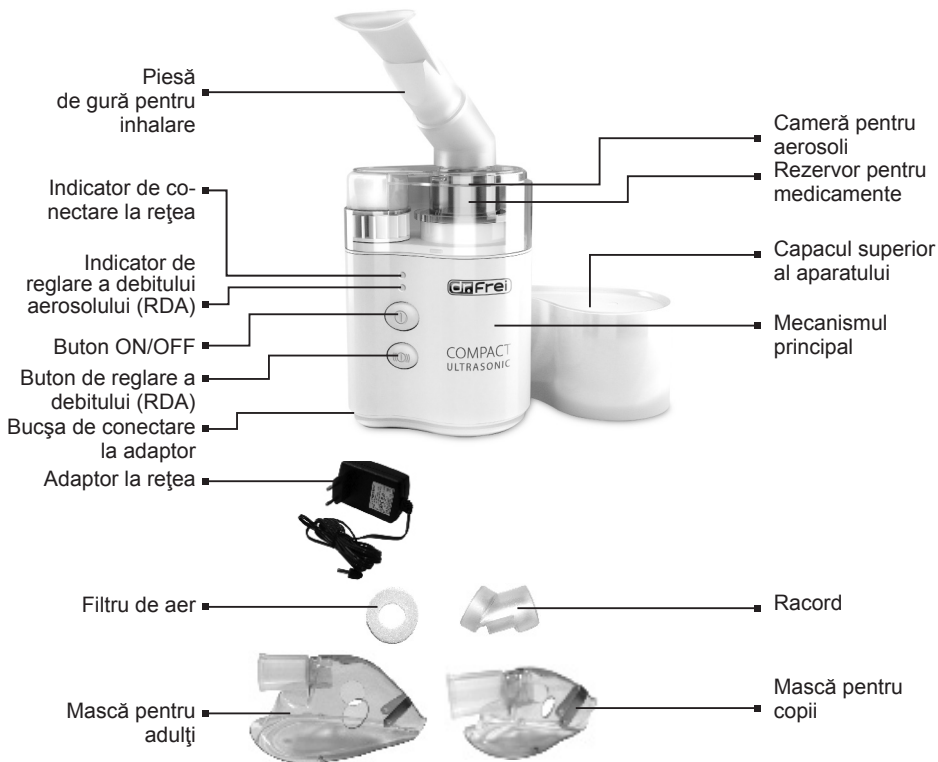
### **ATENȚIE**

Vă rugăm să administrați doar acele substanțe medicamentoase, pe care vi le-a prescris medicul. Nu recurgeți la automedicație și nu schimbați metodele prescrise/ frecvența tratamentului fără a consulta în prealabil medicul.

## 2. RECOMANDĂRI

- Înainte de a utiliza aparatul, studiați cu atenție instrucțiunile de utilizare și păstrați-le pe toată durata de utilizare a acestuia.
- Nu conectați aparatul, dacă nu ați turnat soluția medicamentoasă în cavitatea specială.
- Deconectați aparatul de la rețeaua electrică după ce ați terminat procedura.
- Aparatul trebuie să funcționeze pe o suprafață dreaptă și stabilă, fără a fi înclinat. Nu scoateți capacul de pe rezervorul pentru medicamente în timpul utilizării acestuia.
- Nu scoateți rezervorul aerosolului în timpul funcționării aparatului.
- Nu turnați mai mult de 8 ml de soluție în rezervorul nebulizatorului.
- Nu lăsați soluția pentru inhalatie în rezervorul pentru medicamente, dacă nu utilizați aparatul.
- Nu deteriorați (zgâriați, spargeți)membrana transparentă a rezervorului pentru medicamente.
- Nu atingeți rezervorul pentru medicamente sau însăși soluția pentru inhalare în timpul funcționării aparatului.
- Nu puneți aparatul în apă.
- Copiii pot utiliza aparatul doar fiind supravegheați de adulți.
- Pentru a evita răspândirea infecției, se recomandă ca piesele aparatului să fie utilizate de un singur pacient.
- Utilizați aparatul făcând pauze. Durata maximă de utilizare continuă este de 30 de minute, cu pauză de 30 de minute.
- Nu conectați aparatul atunci când camera pentru aerosoli este scoasă.
- Nu utilizați aparatul în timpul mersului cu automobilul.
- Reparația acestui aparat poate fi efectuată numai la centrele autorizate.
- Utilizați doar preparatele care v-au fost prescrise de medic, urmând cu strictețe indicațiile acestuia. Nu folosiți substanțe eterice.

### 3. DESCRIEREA PIESELOR APARATULUI



#### 4. INSTRUCȚIUNI DE UTILIZARE

1. Deschideți cutia și scoateți aparatul împreună cu accesoriile sale. Examinați cu atenție membrana rezervorului pentru medicamente. N-o utilizați în cazul în care aceasta este deteriorată și adresați-vă la centrul de deservire tehnică.
2. Scoateți camera pentru aerosoli și turnați în rezervorul pentru medicamente soluția pentru inhalatie (nu mai mult de 8 ml).
3. Asamblați înapoi camera pentru aerosoli.
4. Conectați masca sau piesa de gură pentru inhalare prin intermediul racordului.

##### *Regim obișnuit:*

După ce ați conectat la aparat cablul de alimentare, se va aprinde un beculeț roșu, care indică faptul că aparatul a fost conectat la rețea și este gata să funcționeze. Pentru a începe procedura de inhalatie, apăsați butonul Start (butonul mare). Beculețul roșu va deveni verde și aparatul va începe să funcționeze. După aproximativ 4 minute se va activa cipul de siguranță, beculețul va deveni roșu și aparatul va înceta să funcționeze. Dacă doriți să continuați procedura de inhalatie, trebuie să vă asigurați mai întâi că în rezervorul pentru medicamente este un volum suficient de soluție, după care apăsați de 2 ori butonul On/Off. Această operațiune trebuie să fie efectuată până la sfârșitul ședinței de inhalare.

##### *Regimul RDA (reglare a debitului aerosolului)*

Regimul debitului reglabil (întrerupt) al aerosolului îi permite pacientului să sincronizeze respirația cu frecvența debitului de aerosol, asigurând eficiența de 100% a inhalatiei. Pacientul trebuie să inspire atunci când inhalatorul elimină aerosolul și să expire atunci când inhalatorul se oprește. Aceste acțiuni trebuie să fie efectuate concomitent. Pentru a porni sau a opri regimul RDA, trebuie doar să apăsați butonul.

5. După utilizare, deconectați aparatul de la sursa de alimentare. Scoateți capacul și ștergeți restul de soluție cu un șervețel uscat.

## 5. UTILIZAREA ADAPTORULUI PENTRU AUTOMOBIL (se achiziționează separat)

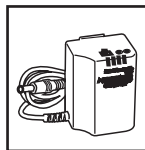
Conectați un capăt al cablului adaptorului la priza din automobil, iar celălalt – la aparat. Apoi utilizați aparatul conform instrucțiunilor.



Adaptorul pentru automobil  
\* se achiziționează separat

## 6. FUNCȚIONAREA PE BAZĂ DE BATERIE (se achiziționează separat)

1. Asigurați-vă că butonul On/Off este în poziția Oprit. (0).
2. Conectați adaptorul nebulizatorului Dvs. la priza de curent electric.
3. Introduceți mufa cablului electric al adaptorului în bușa de la baza acumulatorului și lăsați să se încarce timp de 24 de ore fără întrerupere.



Bateriile de reîncărcare  
\* se achiziționează separat

## 7. CURĂȚAREA ȘI DEZINFECTAREA

Piesele nebulizatorului trebuie să fie curățate înainte de prima utilizare și după fiecare procedură de terapie inhalatorie.

1. Spălați cu apă caldă și soluție de curățare toate piesele, în afară de filtrul de aer și adaptorul de rețea. Clătiți-le apoi sub un jet de apă caldă pentru a îndalătura soluția de curățare de pe ele.
2. Puneți pentru 30 de minute toate piesele într-o soluție care conține trei părți de apă și o parte de oțet sau în soluție dezinfectantă bactericidă, care se vinde în farmacii.
3. Spălați-vă pe mâini, scoateți piesele aparatului din soluția dezinfectantă, clătiți-le sub un jet de apă caldă, apoi puneți-le la uscat pe un prosop de hârtie.
4. Păstrați piesele aparatului într-un pachet ermetic. Nu le ștergeți cu prosopul.
5. Suprafața superioară poate fi ștersă cu un șervețel de pânză. Nu folosiți soluții care conțin alcool sau benzen.



## **ATENȚIE!**

Pentru a evita pătrunderea infecțiilor, vă recomandăm insistent să curățați piesele nebulizatorului. Folosiți doar soluția medicamentoasă pe care v-a prescris-o medicul. Urmați cu atenție toate instrucțiunile. Nu folosiți substanțe eterice.

## **8. SCHIMBAREA FILTRULUI DE AER**

1. În cazul în care este deteriorat sau nu poate fi curățat, filtrul de aer trebuie să fie schimbat.
2. Scoateți camera pentru aerosoli și înlăturați filtrul cu ajutorul unei pensete.
3. Instalați un alt filtru pentru aer.
4. Puneți la loc camera pentru aerosoli.

## **9. PIESELE DE BAZĂ**

1. Mască pentru copii – 1
2. Mască pentru adulți – 1
3. Racord – 1
4. Filtru de aer – 2
5. Piesă de gură pentru inhalare – 1
6. Adaptor de rețea – 1
7. Instrucțiuni de utilizare și certificatul de garanție

## **10. PIESE DE ACHIZIȚIONAT SEPARAT**

1. Adaptor pentru automobil.
2. Baterii de reîncărcare.

## 11. DEFECTIUNI POSIBILE ȘI MODALITĂȚI DE ÎNLĂTURARE A ACESTORA

În cazul apariției unor defecțiuni, studiați cu atenție următorul tabel și încercați să le înlăturați.

Defecțiunea	Eventuala cauză	Modalități de înlăturare
Aparatul nu funcționează atunci când este pornit	<ol style="list-style-type: none"><li>1. Conectarea incorectă a aparatului</li><li>2. Nu există curent electric în rețea.</li><li>3. Adaptorul de rețea nu a fost conectat.</li></ol>	<ol style="list-style-type: none"><li>1. Verificați dacă a fost conectat cablul.</li><li>2. Verificați dacă este curent electric în rețea.</li><li>3. Verificați dacă a fost conectat adaptorul de rețea.</li></ol>
Aparatul nu pulverizează	Lipsește medicamentul din rezervorul pentru medicamente.	Umpleți rezervorul pentru medicamente (nu mai mult de 8 ml).
Dispersarea insuficientă a aerosolului	<ol style="list-style-type: none"><li>1. Filtrul de aer este îmbâcsit.</li><li>2. Lipsește medicamentul din rezervorul pentru medicamente.</li><li>3. Nu este curent în rețeaua electrică.</li><li>4. Surplus de aer.</li></ol>	<ol style="list-style-type: none"><li>1. Schimbați filtrul de aer.</li><li>2. Umpleți rezervorul pentru medicamente.</li><li>3. Verificați dacă rețeaua are curent electric.</li><li>4. Reglați fluxul de aer.</li></ol>
Aparatul funcționează un timp, după care se oprește	A fost pus în funcțiune timerul de deconectare.	Apăsați butonul On/Off de 2 ori și continuați procedura.

În cazul apariției defecțiunilor, apălați la centrul de deservire tehnică, pe adresa indicată în certificatul de garanție.








## 12. CARACTERISTICI TEHNICE

Metoda de pulverizare	Vibrație cu ultrasunete
Tensiune	100-240 W, 50-60 Hz, 12 W, 1,25 A
Clasa	□
Puterea	15 VA
Frecvența oscilațiilor	2,5 MHz
Viteza de pulverizare*	0,5 ml/min
Mărimea particulei (microni)	1,5 – 5,7 (mărimea medie aerodinamică 3,8)
Volumul maxim al rezervorului pentru medicamente	8 ml
Greutate	260 g
Dimensiunile aparatului	83,5 x 169 x 60 mm
Ciclul funcțional	30 min în regim conectat, 30 min în regim deconectat
Nivelul de zgomot	25 dB
Condiții de funcționare	de la +5° până la +40°C, 30% - 95%
Condiții de păstrare	de la +1° până la +40°C, 10% - 95%

\* Aceste caracteristici tehnice pot fi modificate în dependență de preparatul utilizat.

\* Sunt posibile modificări în specificațiile(caracteristicile) tehnice și designul aparatului în scopul îmbunătățirii acestora, fără notificare prealabilă.

### 13. SIMBOLURI CHEIE

	On
	Off
	On/Off în regim RDA
	Tipul B
	Citiți ghidul utilizatorului
	Curent alternativ
	Clasa II

### 14. CORESPUNDEREA CU STANDARDELE EUROPENE

Nebulizatorul Compact corespunde celor mai înalte cerințe de calitate, fapt confirmat de următorul certificat:

- ISO 9001 Sistemul internațional de calitate
- 13458 Certificat de calitate a aparatelor cu destinație medicală
- (Comunitatea europeană)
- Directiva 93/42/CE (Comunitatea europeană)

### 15. GARANȚIE

Nebulizatorul model Compact are un termen de garanție de 2 ani din ziua procurării.

Garanția nu este valabilă pentru accesoriile aparatului.

Garanția nu este valabilă în cazul deteriorărilor apărute în urma utilizării incorecte/neglijente, accidentelor, nerespectării instrucțiunilor de exploatare sau a încercărilor de a deschide/

repara de sine stătător nebulizatorul.

Producătorul nu este responsabil pentru daunele provocate direct sau indirect oamenilor, bunurilor sau animalelor domestice, ca urmare a nerespectării instrucțiunilor de utilizare a aparatului.

Garanția este valabilă doar în cazul în care certificatul de garanție cu ștampila societății comerciale va fi prezentat la centrul de deservire tehnică.

## **16. CE ÎNSEAMNĂ TERAPIA PRIN INHALARE?**

*Ce este un nebulizator?*

Nebulizatorul în sine este un aparat care transformă substanța medicamentoasă lichidă în aerosol cu dispersie fină. Aerosolul este o suspensie de substanțe medicamentoase. Terapia prin inhalare constă în terapia pe bază de aerosoli. Aceasta este utilizată din timpuri străvechi în tratamentul afecțiunilor pulmonare. Se știe că civilizațiile antice din Egipt, India, China, Orientul Mijlociu și Grecia recurgeau la inhalatii cu aburi de mentă, eucalipt și diverse plante. În cazul afecțiunilor pulmonare terapia prin inhalare este cea mai rațională, deoarece dozele mari de substanță medicamentoasă ajung direct în căile respiratorii.

*Cum funcționează nebulizatorul?*

Nebulizatorul direcționează în căile respiratorii aerosolul, care conține particule mari și mici. În urma acțiunii forței gravitaționale, particulele mari se depun pe pereții căilor respiratorii superioare, iar particulele mici reușesc să ajungă în bronhiole. Astfel, substanța medicamentoasă ajunge în cele mai mari doze în toate secțiunile arborelui bronșic, inclusiv cele mai mici bronhii, având reacții adverse nesemnificative sau nule. Unele preparate medicamentoase au un grad scăzut de absorbție din tractul gastrointestinal sau sunt supuse unei influențe puternice la prima trecere prin ficat. În astfel de cazuri, o soluție este terapia inhalatorie.

Terapia prin inhalare este accesibilă pentru pacienții de orice vârstă, în tratamentul copiilor mici și a pacienților în stare gravă.

*Când se apelează la terapia prin inhalare?*

Nebulizatoarele se folosesc în caz de:

- boli respiratorii acute
- boli pulmonare obstructive
- procese inflamatorii cronice ale căilor respiratorii, cum ar fi bronșita cronică, astmul bronșic (inclusiv cazuri cronice și instabile, precum și acutizarea astmului bronșic), faringită cronică
- infecții ale căilor respiratorii, dereglarea calității secrețiilor și secretarea în bronhii
- diverse tipuri de tuse

Terapia inhalatorie contribuie la reducerea activității proceselor inflamatorii, curățarea căilor respiratorii, reducerea bronhospasmului, reducerea edemului, protejarea membranei mucoase ș.a.m.d.

### **Avantajele terapiei prin inhalare în comparație cu alte modalități de furnizare a substanțelor medicamentoase.**

Terapia prin inhalare face ca dozele mari de preparat medicamentos să acționeze rapid asupra focarului bolii, ceea ce crește eficacitatea tratamentului urmat și reduce riscul dezvoltării efectelor adverse asupra altor organe. Terapia prin inhalare asigură, de asemenea, consumul economic de substanță medicamentoasă. Tratamentul cu aerosoli cu ajutorul nebulizatorului poate fi urmat de copii, persoanele în etate și pacienții slăbiți.

**Vă rugăm să folosiți doar preparatele medicamentoase prescrise de medic, nu vă autotratați și nu schimbați metodele/frecvența de tratament fără a consulta în prealabil medicul.**



## УЛЬТРА ДЫБЫСТЫ ИНГАЛЯТОР СОМРАСТ моделі ҚОЛДАНУШЫ ЕРЕЖЕЛЕРІ МАЗМҰНЫ

Біз, сізге, **Dr. Frei®** СМ, ультра дыбысты небулайзерын таңдағаныңыз үшін алғысымызды айтамыз. Біз сенімдіміз аталған құралға әділ баға беріп, сіздің **Dr. Frei®** сауда маркасы өнімдерінің тұрақты тұтынушысы болатыныңызға. Ультрат дыбысты небулайзерды қолдануды бастамастан бұрын өтінеміз нұсқаулықпен мұқият танысуыңызға. Аталған нұсқаулықты дұрыс орындау ультрат дыбыс небулайзерын үздіксіз ұзақ мерзімге қолдануға мүмкіншілік береді.

### АЛҒЫ СӨЗ

1. Ұсыным
2. Жабдықтауыш бөлшектерінің сипатталуы
3. Қолдану бойынша нұсқаулық
4. Көлік адаптерін қолданылуы (бөлек жеткізіледі)
5. Аккумулятор батареімен жұмыс (бөлек жеткізіледі)
6. Тазалау және дезинфекция
7. Әуе фильтрін ауыстыру
8. Негізгі жабдықтауыштар
9. Бөлек жеткізілетін жабдықтауыштары
10. Мүмкін болатын ақаулар және оларды қалпына келтіру жолдары
11. Техникалық сипаттамалар
12. Басты символдар
13. Евро стандарттарына сәйкес
14. Кепілдік
15. Ингаляциялы терапия деген не?

## 1. АЛҒЫ СӨЗ

Сізге біздің ультра дыбысты ингаляторды таңдағаныңыз үшін алғыс білідіреміз, өткір ингаляциялы терапия үшін арналған және созылмалы жоғарғы аурулары және төменгі тыныс алу жолдарын аэрозоль көмегімен. Бұл құрал тікелей сырқат орнына дәрі дозасының тиімді жайғасуына жеңіл түрде қамтамасыз етеді. Біз кепілдік береміз, бұл құрал жоғары сапалы материалдардан өндірілгендігіне және мемлекеттік және әлемдік барлық қауіпсіздік ережелеріне жауап беретіндігіне.

Ультра дыбыстық ингалятордың жұмысы Comрат ультра дыбысы негізінде қаланған, сұйық дәрілік затты кіші дисперсті аэрозольге айналдыратын, кішкентай аэрозоль бөлшектері тікелей өкпеге өтеді, жоғарғы әсерге жетеді, және ингаляциялық емдеу нәтижесі жағымсыз әсерсіз екендігіне.

Ингалятордың бұл моделі эксклюзивті жүйемен жабдықталған «Герметикалық су камера», қолдануда максималды қарапайымдылықты қамтамасыз етеді. Бар болғаны ол дәрілерге арналған сыйымдылық ішіне ерітінді құю қажет ингалятор қолданысқа дайын.

Құрылғы үш көзден жұмыс істеуі:

- мүмкін электр желісінен
- көлікке арналған адаптордан\*
- аккумуляторлы батареялардан\*

\* жеке дара жеткізіледі.

## НАЗАР АУДАРЫҢЫЗ

Сізге дәрігер жазып берген дәрілік заттарды қолдануыңызды өтінеміз, өздігінен емдеумен айналыспаңыз және жазылған әдістерді емдеу тазалығын дәрігермен кеңеспей ауыстырмаңыз.



## 2. ҰСЫНЫМ

- Қолданар алдында құралдың ережелерін мұқият үйреніңіз және оны құрал мерзімінің соңына дейін сақтаңыз.
- Құралды қоспаңыз, егерде дәрілік ерітінді ішіне құйылмаған болса.
- Егерде құралды қолданбасаңыз, оны тоқ көзінен ажыратыңыз.
- Құрал тегіс тұрақты орында жұмыс істеу қажет. Құрал жұмыс жасау кезінде дәрілерге арналған сыйымдылық үстіндегі қақпақты шешпеңіз.
- Істеп тұрған құралдан, аэрозольды камераны ажыратпаңыз.
- Сыйымдылық ішіне 8 мл. астам ерітінді құймаңыз.
- Егерде сіз құралды қолданбасаңыз, ингаляцияға арналған ерітіндіні сыйымдылық ішіне қалдырмаңыз.
- Зақым келтірмеңіз (сызылған, тесілген) айқын мембрана, дәріге арналған сыйымдылыққа.
- Құралдың жұмыс жасау кезінде дәрілерге арналған сыйымдылыққа немесе ингаляциялық ерітіндінің өзіне қол тигізбеңіз.
- Құралды сұға түсірмеңіз.
- Балалар құралды қолдана алады тек үлкендердің қараумен.
- Инфекциялардың өрбуіне жол бермес үшін, жабдықтауыштарды әртүрлі емделушілермен қолдануда ұсынылмайды.
- Құралды үзіліспен қолданыңыз. Қолданыстағы максималды үзіліссіз кезеңі: 30 мин. – үзіліс 30 мин.
- Аэрозольды камера ажыратылғанда құралды іске қоспаңыз.
- Жол жүру кезінде құралды қолданбаңыз.
- Аталған құралдың өңдеу жұмыстары авторланған сервис орталықтарында жүргізілуі керек.
- Емдеуге тек дәрі–дәрмектерді қолданыңыз, сіздің емдеуші дәрігеріңізбен көрсетілген, және көрсетілуді қатаң сақтаңыз. Эфирды заттарды қолданбаңыз.

### 3. ҚОЛДАНУ БОЙЫНША НҰСҚАУЛЫҚ



#### 4. ҚОЛДАНУ НҰСҚАУЛЫҒЫ

1. Қаптаманы ашыңыз және құрал және жабдықтауыштарды шығарыңыз. Мұқият дәрілерге арналған сыйымдылық мембранасын қараңыз. Ол зақымданған жағдайда қолданбай сервис орталығына жүгініңіз.
2. Аэрозольды камераны ажыратыңыз және дәрілерге арналған сыйымдылық ішіне ингаляциялық ерітіндіні құйыңыз (8 мл. астам емес)
3. Аэрозольды камераны орнына орнатыңыз.
4. Ингаляцияға арналған саптаманы немесе масканы қосыңыз. Ингаляциясына арналған саптама жалғастырғыш тетігі арқылы қосыңыз.

##### *Қарапайым режим:*

Құрылғыға желілік кабельді қосқаннан кейін құрылғы тұрқысында (корпусында) қызыл индикатор жанады, ол құралдың желіге қосылып жұмыс істеуге дайын екендігін куәландырады. Ингаляция сеансын бастау үшін Start батырмасын басыңыз (үлкен батырма) қызыл индикатор жасыл түс болып жанады құрылғы жұмыс істеуді бастайды. 4 мин. кейін, қауіпсіздік чипі істеп кетеді, индикатор қызыл түс болып жанады және құрылғы өз жұмысын аяқтайды. Егерде сіз ингаляция сеансын әрі қарай жалғастырғыңыз келсе, біріншіден дәрілерге арналған сыйымдылық ішінде қажетті мөлшердегі дәрі–дәрмектің бар екендігіне көз жеткізіңіз, сонан соң ON/OFF батырмасын екі рет басыңыз. Бұл операцияны, ингаляциялау терапиясының сеансын біткенге дейін жалғастырған жөн.

##### *Р.П.А. Режимі (реттелмелі аэрозольды жеткізгіш)*

Үзілмелі режим (реттелмелі) аэрозольды жеткізгіші емделуші тынысын синхрондап аэрозоль жеткізгішін тазартып ингаляцияның 100% тиімділігін қамтамасыз етеді. Емделушіге ауа жұту қажет, ингалятор аэрозоль шығарғанда және ауаны шығару қажет, ингалятор жұмысын бітіргеннен кейін, осы әрекеттерді әрі қарай жалғастыра отырып. Р.П.А. режимін қосу немесе сөндіру үшін астыңғы батырмасын басыңыз.

5. Құралды қолданып болғаннан кейін қоректену көзінен ажыратыңыз. Қақпағын ажыратыңыз және қалған ерітіндіні құрғақ сүлгі көмегімен құрғатыңыз.

## 5. КӨЛІК АДЕПТЕРІНІҢ ҚОЛДАНЫЛУЫ

(бөлек жеткізіледі)

Адаптер сымның бір жақ ұшын көлік ажыратылымына қосыңыз, екінші жағын құрылғыға. Содан кейін құрылғыны ережелерінде көрсетілгеніндей қолданыңыз.

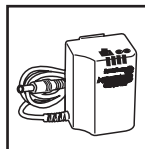


Көлікке арналған  
адаптер  
\* бөлек жеткізіледі

## 6. АККУМУЛЯТОР БАТАРЕЙІМЕН ЖҰМЫС

(бөлек жеткізіледі)

1. Көз жеткізіңіз Қосу/ Сөндіру түймесі Сөндіру күйінде екендігіне. (0).
2. Сіздің ингалятор адаптерін электр көзіне қосыңыз.
3. Электр сымның штекерін аккумулятор блогының ұяшығына қосыңыз және оларды 24 сағат бойы үзіліссіз қуаттандырыңыз.



Аккумуляторлы  
батареялар  
\* бөлек жеткізіледі

## 7. ТАЗАЛАУ ЖӘНЕ ДЕЗИНФЕКЦИЯ

### ҚАЖЕТТІ!

Барлық жабдықтауыштарды тазарту алғашқы қолданардан алдын және әр ингаляциялау терапиясының сеансынан кейін жүргізу қажет.

1. Барлық жабдықтауыш бөліктерін жуыңыз, әуе фильтран және желілік адаптердан басқа, жылу су және жууға арналған заттармен. Жылы ағынды суда шайыңыз жууға арналған заттарды кетіру үшін.
2. 30 минутқа барлық жабдықтауыштарды ерітінді ішіне салыңыз, 3 бөлігі судан және 1 бөлігі уксусан тұратын, немесе дәріханаларда сатылатын бактерицидты дезинфектантқа.

3. Қолыңызды жуыңыз, дезинфекциялық ерітіндіден құрал бөліктерін шығарыңыз, оларды ағынды жылу сумен шайыңыз және қағазды сүлгіге жайғастырыңыз.
4. Құралдың бөліктерін герметик пакетінде сақтаңыз. Сүлгімен сүртпеңіз.
5. Сыртқы пішінін құрғақ маталы орамалмен сүртуге болады. Құрамында бензол және спирты бар затты қолданбаңыз.

### **НАЗАР АУДАРЫҢЫЗ**

Инфекциялардың өтуін болдырмау үшін, небулайзер жабдықтарын мұқият тазалауды ұсынылады. Тек сіздің дәрігеріңізбен көрсетілген дәрілік заттарды қолданыңыз. Мұқият барлық ережелерді сақтаңыз. Эфирлы заттарды қолданбаңыз.

## **8. ӘУЕ ФИЛЬТРІН АУЫСТЫРУ**

1. Әуе фильтрін ауыстыруға жатады егерде механикалық түрде зақым келген болса немесе қатты кірленсе.
2. Аэрозольды камераны ажыратыңыз және әуе фильтрін пинцет көмегімен жойыңыз.
2. Жаңа әуе фильтрін орнатыңыз.
3. Аэрозольды камераны орнына орнатыңыз

## **9. НЕГІЗГІ ЖАБДЫҚТАУЫШТАР**

1. Балаларға арналған аэрозольды маска – 1
2. Үлкендерге арналған аэрозольды маска – 1
3. Жалғастырғыш тетігі – 1
4. Әуе филтірі – 2
5. Ауыз ингаляциясы үшін арналған саптама – 1
6. Желілік адаптер – 1
7. Қолданушы нұсқауы және кепілдік талоны

## **10. БӨЛЕК ЖЕТКІЗІЛЕТІН ЖАБДЫҚТАУЫШТАР**

1. Көлікке арналған адаптер.
2. Аккумуляторлы батерейлер.

## 11. МҮМКІН БОЛАТЫН АҚАУЛАР ЖӘНЕ ОЛАРДЫ РЕТТЕУ ЖОЛДАРЫ

Қандайда бір ақаулардың пайда болуында мына төмендегі кестені мұқият үйреніп оларды қалпына келтіруге тырысыңыз.

Ақаулық	Пайда болу себебі	Реттеу әдістері
Құралды қосуға әрекеттенген кезде оның қосылмауы	<ol style="list-style-type: none"><li>1. Құралдың тоқ көзіне дурыс қосылмауы.</li><li>2. Электр желісінде қуаттылықтың жоқтығы.</li><li>3. Желілік адептер қосылмаған.</li></ol>	<ol style="list-style-type: none"><li>1. Құралдың дұрыс қосылғанын тексеріңіз.</li><li>2. Электр желісінің қуатын тексеріңіз.</li><li>3. Желілік адаптердің қосылғандығын тексеріңіз.</li></ol>
Шашырату жоқтығы	Дәрі – дәрмектің сыйымдылықта болмауы	Сыйымдылықты дәрімен толтырыңыз (8 мл. аспайтын).
Аэрозольдың жеткілікті болмауы	<ol style="list-style-type: none"><li>1. Өуе фильтрі ластанды</li><li>2. Дәріге арналған сыйымдылық ішінде дәрі – дәрмектің жоқтығы.</li><li>3. Электр желісінде қуатың болмауы.</li><li>4. Ауаның көп болуы.</li></ol>	<ol style="list-style-type: none"><li>1. Өуе фильтрін ауыстырыңыз.</li><li>2. Сыйымдылықты дәрімен толтырыңыз.</li><li>3. Электр желісінде қуат күшін тексеріңіз.</li><li>4. Ауалы ағынды реттеңіз.</li></ol>
Құрал кейбір уақытта жұмыс істеп тұрады кейін сөнеді	Сөну таймеры іске қосылды.	ҚОСУ/СӨНДІРУ түймесін екі рет басыңыз және процедураны әрі қарай жалғастырыңыз.

Құралда ақауларды байқасаңыз тікелей сервис орталығына жүгініңіз, мекен жайы сіздің кепілдік талоныңызда көрсетілген.









## 12. ТЕХНИКАЛЫҚ СИПАТТАМАЛАР

Шашырату әдісі	Ультрадыбысты вибрация
Жұмыс құаты	100-240 V, 50-60 Hz, 12V, 1,25A
Класс	□
Қуаттылық	15 Ватт
Осцилляция тазалығы (толқу)	2,5 МГц
Шашырату жылдамдығы	0,5 мл/мин
Бөлшек өлшемі (микрон)	1,5 -5,7 (орташа аэродинамикалық өлшем 3,8)
Макс. дәрілерге арналған сыйымдылықтың көлемі	8 мл
Салмағы	260 г
Құрал өлшемі	83,5 x 169 x 60 мм
Жұмыс циклы	30 мин. қосу режимінде, 30 мин. сөндіру режимінде
Шу деңгейі	25 дБ
Жұмыс температурасы және ылғалдығы	+5° тан +40°С дейін, 30% - 95%
Температура және сақтау ылғалдығы	+1° тан +40°С дейін, 10% - 95%

\* Аталған техникалық сипаттамалар қолданылатын препараттардың түріне қарай ауысып отырады.

\* Техникалық сипаттамалары және құрал дизайны алдын ала хабарландырусыз жақсару мақсатында өзгеруі мүмкін.

### 13. ҚҰРАЛ БЕТІНДЕГІ СИМВОЛДАР

		Қосу
		Сөндіру
		Р.П.А. Қосу/ Сөндіру режимі
		B типі
		Қолданушы нұсқаулығымен танысыңыз
		Ауыспалы тоқ
		II Класс

### 14. ЕВРОПА СТАНДАРТТАРЫНА СӘЙКЕС

Comract небулайзеры жоғары халықаралық талаптарға сәйкес, келесі сертификаттармен дәлел болады

- ISO 9001 Халықаралық сапа жүйесі
- 13485 Медициналық мақсаттағы құралдар сапасының сертификатталуы (Евро одақ)
- 93/42/ CE Нұсқау (Евро одақ)

### 15. КЕПІЛДІК

Comract ингалятор моделіне кепілдік сатып алған күннен бастап 2 жылға беріледі. Кепілдік шығыс жабдықтарына таралмайды. Кепілдік таралмайды зақымдарға немқұрайлық/дурыс қолданбау нәтижесінде пайда болған, кездейсоқ жағдайларда, қолдану ережелерін сақтамау немесе өз бетінше ингаляторды ашып/жөндеуге әрекет



етіп тырысқанда.

Өндіруші өз мойнына жауапкершілік жүктемейді қандай да бір зардап, адамдарға, жеке меншікке немесе үй жануарларына тікелей немесе жанама түрінде инголяторды қолдану кезінде ережелерді сақтамай отырып туындаған кезде. Кепілдік жарамды болып есептеледі егерде сервис орталығына дұрыс толтырылған бетінде сауда мекемесінің мөрі бар кепілдік талонын ұсынған жағдайда.

## **16. ИНГОЛЯЦИЯЛЫ ТЕРАПИЯ ДЕГЕН НЕ?**

*Инголятор деген не?*

Инголятордың өзі құралды білдіреді, сұйық дәрі затын қысылған ауа әсерімен кішідисперсті аэрозольге айналдырады. Аэрозоль – бұл дәрілік затының сұйық түрдегі шаңы. Ингаляциялау терапиясы – бұл аэрозоль көмегімен жүргізілетін терапия. Ингаляциялау терапиясы ежелден өкпе ауруларын емдеуде қолданылады. Мәлім, ежелгі Египет, Үнді, Қытай, Греция, Шығыс орталығының даму кезеңінде ингаляциялау ментолмен, эвкалипт және әр түрлі өсімдіктермен жүргізілген.

Өкпе ауруларында ингаляциялау терапиясы бірнеше, рационалдықты ұсынады өйткені дәрі заттарының жоғарғы мөлшері тыныс алу жолдарына тез және бағытты түрде жетеді.

*Ингалятор қалай жұмыс істейді?*

Ингалятор тыныс алу жолдарына аэрозольды бағыттайды, үлкен және кіші бөліктері бар. Ауырлық күшінің әсерінен үлкен бөлшектері жоғарғы тыныс алу жолдарының қабырғаларына орнығады, кіші бөлшектері болса бронх кіші бөліктеріне жетуге үлгереді. Сонымен дәрілік заты бронхиальды ағашының барлық бөліміне түседі, кіші бронх және альвиолды қосқанда, және қан тамырларына альвиол қабырғаларында енеді жоғары терапевтикалық мөлшерде, елеусіз немесе жағымсыз әсерлердің нәтижесінде. Кейбір дәрілік заттар әлсіз абсорбталады, ішек-қарын жолынан немесе жағымсыз әсерлердің нәтижесінде бірінші бауыр арқылы өткенде. Мұндай жағдайда ингаляциялау терапиясы шешім болып табылады. Ингаляциялау терапиясы кез-келген жастағы емделушіге қол жетімде, кіші балаларды, және ауыр емделушілерді емдеу үшін.

### *Ингаляциялы терапия қашан қолданылады?*

Ингаляторларды қолданады

- өткір респирантты ауруларда
- обструктивті өкпе ауруларында
- тыныс алу жолдарының ескі ауру процесстерінде созылмалы бронхит, тыныс алу демікпесі (соның ішінде ескі, қалыпсыз, ДБ, ауыр өрбуінде) созылмалы фарингит
- тыныс алу жолдарының инфекциясы
- құпия сапасының бұзылуы және оның бронх бөлімдері
- жөтелдің әр-түрінде

Ингаляциялы терапияның арқасында қабыну процессінің белсенділігін төмендетеді, тыныс алу жолдарының дренаж функциясы жақсарайды, бронхоспазм төмендейді, ісіну төмендейді және былжыр қабық сүйеуі және т.б.

### **Ингаляциялы терапияның дәрілік затарды жеткізудегі басқа әдістермен салыстырғандағы артықшылығы.**

Ингаляциялы терапия мүмкіншілік береді дәрілердің жоғарғы дозаларымен қабыну аймағына тез әсер етуіне, емдеу тиімділігін көтермелейді, және басқада органдарға кері әсер тәуекелдігін төмендетеді. Ингаляциялы терапия дәрілік заттарды мақсатты қолдануда, емдеудің үнемді әдісі екендігіне көз жеткізуге болады. Ингалятордың көмегімен аэрозольдермен емдеуді жүргізуге болады кіші балаларға, үлкендерге және әлсіз емделушілерге.

**Өтінеміз тек дәрігер жазып берген дәрілік заттарды қолдануға, өзін-өзі емдеумен айналыспаңыз, және өзбетіңізше жазылған әдістерді/емдеу тазалығын, дәрігермен алдын ала кеңеспей алмастырмаңыз.**



**medpack**

SWISS GROUP

MEDHOUSE SWISS GMBH  
IS A MEMBER OF MEDPACK SWISS GROUP,  
SWITZERLAND

■ SAN UP S.A. Ruta 8 No 2967, 1650 San Martin, Buenos Aires, Argentina  
☒ MEDES LIMITED, 5 Beaumont Gate, Shentley Hill, Radlett, Herts WD7 7AR, England  
tel.: +423-663-169205 Tel./Fax: +44 1923859810  
Manufactured by the order of: Medhouse Swiss GmbH, Tramstrasse 16, 9442 Berneck, **Switzerland**  
phone: + 41 71 747 11 95, fax: + 41 71 747 11 91, [medpack-group.com](http://medpack-group.com)

**ISO**  
9001/13485

**CE**  
**0434**

