

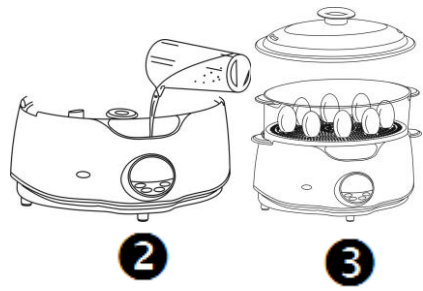
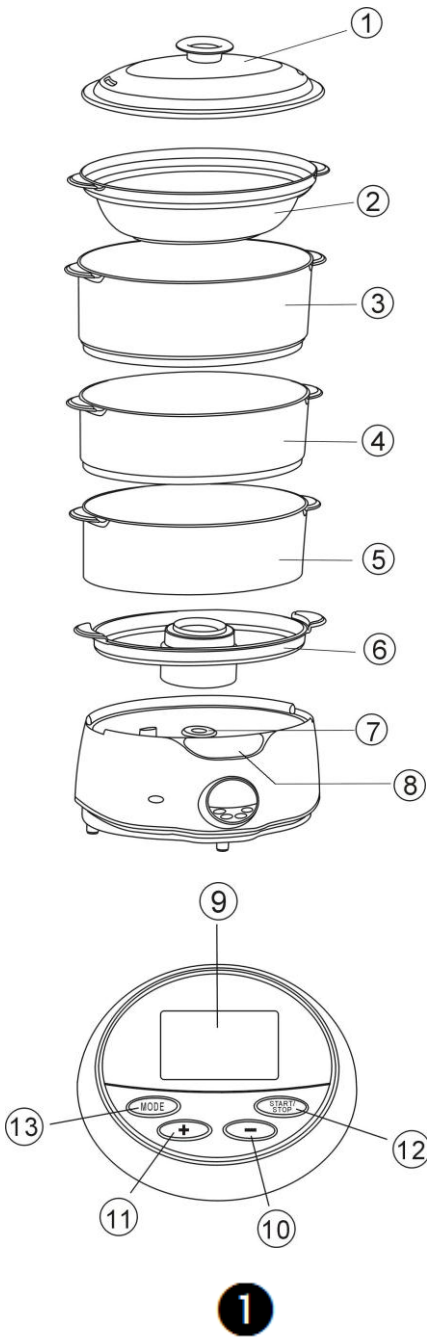
gorenje



FS 900 W

Parni kuhalnik	Navodila za uporabo	SI
Aparat za kuhanje na pari	Upute za uporabu	BIH HR
Aparata za kvanje na pari	Uputstvo za upotrebu	BIH SRB MNE
Food steamer	Instruction manual	GB
Készülék működése közben	Használati útmutató	H
Parowaru podczas	Instrukcja obsługi	PL
Steamer alimentar	Manual de utilizare	RO
Potravin parník	Návod na obsluhu	SK
Устройство за пара	Инструкции за употреба	BG
Пароварка	Інструкція з експлуатації	UA
Пароварка	Инструкция по эксплуатации	RUS
Parní hrnce	Návod k obsluze	CZ

SL	Navodila za uporabo	3
HR	Upute za uporabu	9
SRB-MNE	Uputstva za upotrebu.....	14
EN	Instruction manual	19
HU	Használati utasítás	24
PL	Instrukcja obsługi.....	29
RO	Manual de instrucțiuni	35
SK	Návod na obsluhu	40
BG	Инструкции за употреба	46
UA	Інструкція з експлуатації	52
RU	Инструкция по эксплуатации	58
CZ	Návod k obsluze	62



Splošni opis (Sl. 1)

- 1 Pokrov
- 2 Posoda za juho/riž
- 3 Posoda za kuhanje v pari št. 3
- 4 Posoda za kuhanje v pari št. 2
- 5 Posoda za kuhanje v pari št. 1
- 6 Pladenj za kapljanje
- 7 Ojačevalnik okusa
- 8 Vhod za vodo
- 9 Prikaz
- 10 Gumb časovnika -
- 11 Gumb časovnika +
- 12 Gumb za vklop/izklop
- 13 Gumb za meni

Pomembno

Pred uporabo aparata natančno preberite uporabniški priročnik in ga shranite za poznejšo uporabo.

Nevarnost

Podstavka ne potaplajte v vodo in ga ne spirajte pod tekočo vodo.

Opozorilo

Preden aparat priključite na električno omrežje, preverite, ali na adapterju navedena napetost ustreza napetosti lokalnega električnega omrežja. Aparat priključite samo v ozemljeno vtičnico. Vtičač mora biti pravilno vstavljen v omrežno vtičnico.

Aparata ne uporabljajte, če je poškodovan vtičač, omrežni kabel ali sam aparat. Poškodovani omrežni kabel sme zamenjati le podjetje Gorenje, Gorenjev pooblaščen servis ali ustrezno usposobljeno osebo.

Aparat ni namenjen, da bi ga uporabljali otroci in osebe z zmanjšanimi fizičnimi ali psihičnimi sposobnostmi in tudi ne osebe s pomanjkljivimi izkušnjami in znanjem, razen če jih pri uporabi nadzoruje ali jim svetuje oseba, ki je odgovorna za njihovo varnost. Otroci naj se ne igrajo z aparatom.

Omrežni kabel naj bo izven dosega otrok. Ne sme viseti preko roba mize ali pulta, na katerega je postavljen aparat.

V pari ne kuhajte zamrznjenega mesa, perutnine ali morskih sadežev. Ta živila pred začetkom kuhanja v pari vedno popolnoma odtalite. Parnega kühalnika ne uporabljajte brez pladnja za kapljanje, saj začne v nasprotnem primeru iz aparata kapljati vroča voda.

Posodi za kuhanje v pari in posodo za juho/riž uporabljajte samo v kombinaciji z originalnim

podstavkom.

Omrežnega kabla ne hranite v bližini vročih površin.

Pozor

Ne uporabljajte nastavkov ali delov drugih proizvajalcev, ki jih Gorenje posebej ne priporoča. V primeru uporabe tovrstnih nastavkov se garancija razveljavi.

Aparata ne izpostavljajte visokim temperaturam, vročim plinom, pari ali vlažni vročini. Parnega kühalnika ne nameščajte na ali ob delujočo pečico ali kühalnik.

Aparat izklopite, preden ga izključite iz električnega omrežja.

Aparat pred čiščenjem vedno izključite iz električnega omrežja in počakajte, da se ohladi.

Aparat je namenjen izključno uporabi v gospodinjstvu. Če se aparat uporablja nepravilno ali v profesionalne oziroma polprofesionalne namene oziroma na način, ki ni v skladu z navodili za uporabo, postane garancija neveljavna, Gorenje pa ne prevzema nikakršne odgovornosti za morebitno povzročeno škodo.

Parni kühalnik postavite na trdno in ravno podlago, pri čemer naj bo okrog aparata najmanj 10 cm prostora, da preprečite pregrevanje.

Pazite na vročo paro, ki uhaja iz soparnika med kuhanjem ali ob odstranitvi pokrova. Za preverjanje hrane uporabljajte kuhinjski pribor z dolgimi ročaji.

Pokrov odstranite previdno in proč od sebe. Kondenz s pokrova se naj odcedi v parni kühalnik, da se ne opečete.

Pri mešanju vroče hrane ali odstranjevanju vroče hrane iz posod, prijemajte posode za kuhanje v pari za ročaje.

Parnega kühalnika med delovanjem ne premikajte. Med kuhanjem ne segajte nad soparnik. Ne dotikajte se vročih površin aparata. Pri prijetanju vročih delov aparata uporabljajte rokavice za pečico.

Aparata ne postavite ob ali pod predmete, ki jih para lahko poškoduje, na primer ob ali pod stene in omare.

Aparata ne uporabljajte v bližini eksplozivnih in/ali vnetljivih hlapov.

Aparata nikoli ne priklaplajte na časovno stikalo ali daljinski upravljavnik, da ne povzročite nevarnosti.

V zbiralniku za vodo je majhno cedilo. Če se cedilo sname, ga umaknite izven dosega otrok, da ga morebiti ne pogoltnejo.

Samodejni izklop

Po preteku nastavljenega časa za kuhanje v pari se aparat samodejno izklopi.

Samodejni varnostni izklop

Parni kuhalnik je opremljen s samodejnim varnostnim izklopom. Ta funkcija samodejno izklopi aparat, ko v zbiralniku za vodo ni vode ali če je zmanjka med kuhanjem. Pred ponovno uporabo naj se parni kuhalnik ohlaja 10 minut.

Elektromagnetna polja (EMF)

Ta Gorenjev aparat ustreza vsem standardom glede elektromagnetnih polj (EMF). Če z aparatom ravnate pravilno in v skladu z navodili v tem uporabniškem priročniku, je njegova uporaba varna.

Pred prvo uporabo

- 1.) Pred prvo uporabo temeljito očistite vse dele aparata, ki pridejo v stik s hrano (oglejte si poglavje "Čiščenje").
- 2.) Notranjost zbiralnika za vodo obrišite z vlažno krpo.

Priprava za uporabo

- 1.) Postavite aparat na stabilno, ravno in vodoravno površino.
- 2.) Zbiralnik za vodo do konca napolnite z vodo skozi vhod za vodo (Sl. 2). Zbiralnik za vodo polnite samo z vodo. Ne dajajte vanj mešanice začimb, olja ali drugih snovi.
- 3.) Na zbiralnik za vodo v podstavku namestite pladenj za kapljanje.

Opomba: Aparata ne uporabljajte brez pladnja za kapljanje.

- 4.) Po želji lahko v ojačevalnik okusa dodate suha ali sveža zelišča ali začimbe, da dodatno obogatite okus v pari pripravljene hrane. Timijan, koriander, bazilika, koper, curry in pehtran so zanimive začimbe in zelišča, ki jih lahko dodate v ojačevalnik okusa. Kombinirate jih lahko s česnom, kumino ali hrenom in tako jedem izboljšate okus brez dodajanja soli. Priporočamo vam, da dodate od 1/2 do 3 žličke suhih zelišč ali začimb. Če uporabite sveža zelišča ali začimbe, jih dodajte več. Zelišča in začimbe, ki so priporočljiva za pripravo različnih jedi, si lahko ogledate v tabeli s hrano za kuhanje v pari v poglavju "Preglednica s hrano in namigi za kuhanje hrane v pari".

Nasvet: Če uporabite zdrobljena zelišča ali začimbe, sperite pladenj za kapljanje, da navlažite ojačevalnik okusa. S tem preprečite, da bi zdrobljena zelišča in začimbe enostavno padla skozi odprtine ojačevalnika za okus.

- 5.) Hrano, ki jo želite kuhati v pari, razporedite v eno ali več posod za kuhanje v pari in/ali posodo za juho/riž. V posodo za kuhanje v pari ne naložite preveč hrane. Hrano razporedite tako, da bo med posameznimi kosi dovolj razmika, kar zagotovi najboljši pretok pare.

Meso in perutnino položite v spodnjo posodo za kuhanje v pari, da sokovi surovega ali napol pečenega mesa ali perutnine ne kapljajo na druge jedi. Večje kose hrane in hrano, ki se v pari kuha dlje časa, postavite v spodnjo posodo za kuhanje v pari.

Jajca položite v posebej zanje namenjena mesta, da se primerno skuhamo (Sl. 3).

- 6.) Eno ali več posod za kuhanje v pari posadite na pladenj za kapljanje. Če želite uporabiti posodo za juho/riž, jo postavite v najvišjo posodo za kuhanje v pari. Poskrbite, da so posode pravilno in stabilno nameščene. Vseh treh posod za kuhanje v pari ni treba uporabiti. Posode za kuhanje v pari so oštevilčene. Številke so navedene na ročajih. Zgornja posoda ima številko 3, srednja številko 2 in spodnja številko 1.

Posode za kuhanje v pari obvezno naložite v naslednjem zaporedju: posoda št. 1, posoda št. 2 in posoda št. 3.

Posoda za juho/riž je namenjena kuhanju riža, juhe ali druge tekoče hrane v pari. Ko želite uporabiti posodo za juho/riž, jo namestite v zgornjo posodo za kuhanje v pari.

Če v pari kuhate večjo količino hrane, hrano na polovici kuhe premešajte. Uporabite rokavice za pečico in kuhinjski pribor z dolgimi ročaji.

Hrana v najvišji posodi se običajno kuha nekoliko dlje kot hrana v nižjih posodah. Če želite v pari kuhati jedi, ki imajo različen čas kuhanja v pari, v posodi št. 1 začnite kuhati jed z najdaljšim časom priprave. Z gumbom za nastavitev časa kuhanja v pari izberite čas kuhanja, ki ga izračunate tako, da od najdaljšega časa kuhanja odštejete najkrajši čas. Po končanem kuhanju z rokavicami za pečico previdno odstranite pokrov in postavite posodo št. 2, v kateri so sestavine s krajšim časom kuhanja, na posodo št. 1. Posodo št. 2 pokrijte s pokrovom, z gumbom za nastavitev časa kuhanja v pari pa izberite krajši čas kuhanja.

Če želite v pari kuhati velike kose hrane (na primer koruzne storže ali krompir), lahko

odstranite dno v posodi za kuhanje v pari št. 2 in/ali 3 in tako povečate prostor za kuhanje. Če ste odstranili dno s posod za kuhanje v pari št. 2 in 3, lahko še vedno na vrh postavite posodo za juho/riž in pripravite riž ali juho. Če ste odstranili samo dno s posode za kuhanje v pari št. 2, lahko na vrh še vedno postavite posodo št. 3.

- 7.) S pokrovom pokrijte zgornjo posodo za kuhanje v pari.

Opomba: Če pokrova ne namestite ali ga namestite nepravilno na posodo za kuhanje v pari, hrana ne bo dovolj dobro kuhana.

Uporaba aparata

- 1.) Vtičak vtaknite v omrežno vtičnico.
- 2.) Pritisnite gumb za vklop/izklop
- 3.) Pritisnite gumb za meni, da izberete vrsto hrane, ki jo želite pripraviti. (Sl.4). Če želite izvedeti več o prednastavljenem času posameznega gumba za meni, si oglejte poglavje "Preglednica s hrano in namigi za kuhanje hrane v pari".

Opomba: Če želite nastaviti čas kuhanja v pari, ki je drugačen od prednastavljenega časa gumbov menija, pritisnite gumb menija s časom kuhanja, ki je najbliže zelenemu času kuhanja.

Nato z gumboma + in - podaljšajte ali skrajšajte čas kuhanja v pari.

Kuhanje v pari se začne čez približno 30 sekund.

Postopek kuhanja v pari se začne izvajati in časovnik začne odštevati preostali čas kuhanja.

Po preteku časa kuhanja aparat zapiska in preide v način ohranjanja toplote.

- 4.) Previdno odstranite pokrov. Pazite na vročo paro, ki ob odstranitvi pokrova z aparata začne uhajati. Da se ne bi opekli, uporabite rokavice za pečico pri odstranjevanju pokrova, posode za juho/riž in posod za kuhanje v pari. Pokrov snemite počasi in stran od sebe. Kondenz s pokrova naj se odcedi v posodo za kuhanje v pari. Pri odstranjevanju hrane iz posod prijemajte posode za kuhanje v pari za ročaje in uporabljajte rokavice za pečico ter kuhinjski pribor z dolgimi ročaji.
- 5.) Iztaknite vtičak iz omrežne vtičnice in pustite, da se parni kuhalnik popolnoma ohladi, preden odstranite pladenj za kapljanje. Pri odstranjevanju pladnja za kapljanje bodite previdni, saj je lahko v zbiralniku za vodo in

pladnju za kapljanje še vedno vroča voda, čeprav so se ostali deli aparata že ohladili.

- 6.) Po vsaki uporabi izpraznite zbiralnik za vodo.

Opomba: Če želite v pari skuhati še več hrane, uporabite svežo vodo.

Način ohranjanja toplote

Parni kuhalnik samodejno preklopi v način ohranjanja toplote, ko se zaključí kateri koli izbrani postopek.

Temperatura hrane se vzdržuje 20 minut.

Svetleči obroček okoli gumba za ohranjanje toplote zasveti, svetleči obroček okoli gumba na meniju pa ugasne.

Če želite hrano ohraniti toplo več kot 20 minut, pritisnite gumb za vklop/izklop najpozneje 1 minuto po končanem prvem ciklu ohranjanja toplote, da aktivirate naslednji cikel .

Če želite prekiniti trenutni način ohranjanja toplote, pritisnite gumb za vklop/izklop.

Indikator ponovnega polnjenja

Ko nivo vode v zbiralniku za vodo pade pod oznako MIN, začne indikator ponovnega polnjenja utripati in tako opozarja, da je treba napolniti zbiralnik za vodo.

Čiščenje in vzdrževanje

Aparata ne čistite s čistilnimi gobicami, jedkimi čistili ali agresivnimi tekočinami, kot sta bencin ali aceton.

- 1.) Izvlecite vtičak iz omrežne vtičnice in počakajte, da se aparat ohladi.
- 2.) Zunanost podstavka očistite z vlažno krpo. Podstavka ne potapljate v vodo in ga ne spirajte pod tekočo vodo. Podstavka ne pomivajte v pomivalnem stroju.
- 3.) Zbiralnik za vodo očistite z malo tekočega čistila in vlažno krpo, ki jo namočite v toplo vodo. Cedilo v zbiralniku za vodo očistite tako, da ga sperete. Zbiralnik nato obrišite s čisto vlažno krpo. Če se cedilo v zbiralniku za vodo sname, ga umaknite izven dosega otrok, da ga morebiti ne pogoltnejo.
- 4.) Odstranite dno s posod za kuhanje v pari št. 2 in 3. Posode za kuhanje v pari, dna, posodo za juho/riž in pokrov lahko pomijete ročno ali v pomivalnem stroju, kjer izberite kratek program in nizko temperaturo. Če posodi za kuhanje v pari, posodo za juho/riž in pokrov nenehno umivate v pomivalnem stroju, lahko ti deli rahlo izgubijo sijaj.

Odstranjevanje vodnega kamna

Če ste aparat uporabljali 15 ur, morate odstraniti vodni kamen. Redno odstranjevanje vodnega kamna iz parnega kühnalnika je nadvse pomembno, saj zagotavlja optimalno učinkovitost in podaljša življenjsko dobo aparata.

- 1.) Zbiralnik za vodo do konca napolnite z belim vinskim kisom (8 % očetna kislina). Za odstranjevanje vodnega kamna ne uporabljajte nobenega drugega sredstva.
- 2.) Pladenj za kapljanje, posodi za kuhanje v pari in posodo za juho/riž pravilno namestite na podstavek.
- 3.) S pokrovom pokrijte zgornjo posodo za juho/riž .
- 4.) Vtičač vtaknite v omrežno vtičnico.
- 5.) Pritisnite gumb menija in gumb +, da vklopite aparat za 25 minut. Če vinski kis začne uhajati čez rob podstavka, izklopite aparat iz električnega omrežja in zmanjšajte količino kisa.
- 6.) Po preteku nastavljenega časa izklopite aparat iz električnega omrežja in pustite, da se vinski kis popolnoma ohladi. Nato izpraznite zbiralnik za vodo.
- 7.) Zbiralnik za vodo večkrat sperite s hladno vodo.

Opomba: Če so v zbiralniku za vodo še ostanki vodnega kamna, postopek ponovite.

Shranjevanje

- 1.) Preden aparat pospravite, poskrbite, da so vsi deli očiščeni in suhi (glejte poglavje "Čiščenje").
- 2.) Namestite dna v posodi za kuhanje v pari št. 2 in 3.
- 3.) Posodo št. 3 postavite na pladenj za kapljanje.
- 4.) Posodo št. 2 postavite v posodo št. 3, posodo št. 1 pa v posodo št. 2.
- 5.) Posodo za juho/riž postavite v zgornjo posodo za kuhanje v pari.
- 6.) Posodo za juho/riž pokrijte s pokrovom.
- 7.) Omrežni kabel aparata shranite tako, da ga potisnete v prostor za shranjevanje kabla v podstavku .

Garancija in servis

Za informacije ali v primeru težav se obrnite na Gorenjev center za pomoč uporabnikom v vaši državi (telefonsko številko najdete v mednarodnem garancijskem listu). Če v vaši državi takšnega centra ni, se obrnite na lokalnega Gorenjevega prodajalca ali Gorenjev oddelek za male gospodinjske aparate.

Okolje

Ta oprema je označena v skladu z evropsko smernico 2002/96/EG o odpadni električni in elektronski opremi (waste electrical and electronic equipment - WEEE). Smernica opredeljuje zahteve za zbiranje in ravnanje z odpadno električno in elektronsko opremo, ki veljajo v celotni Evropski Uniji.

Aparata po preteku življenjske dobe ne zavržite skupaj z običajnimi gospodinjskimi odpadki, temveč ga odložite na uradnem zbirnem mestu za recikliranje. Tako pripomorete k ohranitvi okolja.

Odpravljanje težav

To poglavje vsebuje povzetek najpogostejših težav, ki se lahko pojavijo pri uporabi aparata. Če težav s temi nasveti ne morete odpraviti, se obrnite na center za pomoč uporabnikom v vaši državi.

Težava	Možni vzrok	Rešitev
Parni kühnalnik ne deluje		Parni kühnalnik ni priključen na električno omrežje
		V zbiralniku ni vode
		Z gumbom za nastavitve časa kuhanja v pari niste izbrali želenega časa kuhanja.
Vsa hrana ni kuhana.	V parnem kühnalniku je nekaj kosov hrane, ki so večji in/ali potrebujejo dlje časa za pripravo kot ostala hrana.	Z gumbom za nastavitve časa kuhanja v pari izberite daljši čas kuhanja.
		Večje kose hrane in hrano, ki se duši dalj časa, postavite v spodnjo posodo za kuhanje v pari (posoda št. 1).
	V posodo za kuhanje v pari ste naložili preveč hrane.	Posod za kuhanje v pari ne napolnite prekomerno. Hrano narežite na majhne kose in najmanjše kose položite na vrh.
		Hrano razporedite tako, da je med posameznimi kosi dovolj razmika za najboljši pretok pare.
Aparat se ne segreje dovolj.	Iz aparata niste redno odstranjevali vodnega kamna.	Iz aparata odstranite vodni kamen. Glejte poglavje "Čiščenje in vzdrževanje".

Preglednica s hrano in namigi za kuhanje hrane v pari

Recepte najdete na naši spletni strani

www.Gorenje.si.

Časi kuhanja v pari, ki so navedeni v spodnji preglednici, so zgolj namig. Čas kuhanja v pari se razlikuje glede na velikost kosov hrane, razmik med porazdelitvijo kosov hrane v posodi za

kuhanje v pari, količino hrane v posodi, svežino hrane in osebni okus.

Preglednica s hrano za kuhanje v pari

Hrana za kuhanje na pari	Količina	Priporočljiva zelišča / začimbe za izboljšanje okusa	Čas kuhanja v pari (min)
Špargelj	400 g	Melisa, lovorovi listi, timijan	13-15
Brstični ohrov	400 g	Česen, stisnjen rdeč čili, pehtran	16-18
Cvetača	400 g	Rožmarin, bazilika, pehtran	16-18
Piščančji file	250 g	Curry, rožmarin, timijan	30-35
Ribji file	250 g 450 g	Suha gorčica, piment, majaron	10-12 30-35
Riž	200 g		40
	(+300 ml vode)		
Juha	250 ml	Zelišča / začimbe po okusu	12-16
Jajca	6-8		15

Namigi za kuhanje hrane v pari

Zelenjava in sadje

Odrežite debela stebela cvetače, brokolija in zelja. Listnato zeleno zelenjavo dušite čim krajši čas, ker hitro izgubi barvo.

Zamrznjene zelenjave pred kuhanjem v pari ne odtajate.

Meso, perutnina, morski sadeži in jajca

Za kuhanje v pari so najprimernejši mehki kosi z malo maščobe.

Meso dobro operite in ga otrite tako, da z njega kaplja čim manj soka.

Meso obvezno kuhajte pod ostalimi vrstami hrane.

Preden jajca postavite v parni kuhalnik, jih preluknjajte.

V pari nikoli ne kuhajte zamrznjenega mesa, perutnine ali morskih sadežev. Ta živila pred začetkom kuhanja v pari popolnoma odtalite.

Pri uporabi več kot ene posode za kuhanje v pari kondenz kaplja iz zgornje ali zgornjih posod v spodnjo posodo. Poskrbite, da bodo okusi hrane v različnih posodah med seboj skladni.

V posodi za juho/riž lahko pripravite tudi zelenjavo, omake ali v vodi zakrknjeno ribo.

Kosi hrane naj bodo med seboj razmaknjeni. Debelejše kose razporedite ob zunanjem robu posode za kuhanje v pari.

Če je posoda za kuhanje v pari zelo polna, hrano na polovici kuhe premešajte.

Manjše količine hrane so pripravljene v krajšem času od večjih.

Če uporabite samo eno posodo za kuhanje v pari, je čas kuhanja krajši, kot če uporabite 2 ali 3

posode.

Hrana v spodnji posodi je pripravljena hitreje kot hrana v višjih posodah. Če uporabite več kot eno posodo, naj se hrana kuha 5-10 minut dlje. Preden hrano ponudite, se prepričajte, da je dovolj kuhana.

Med kuhanjem v pari lahko dodajate hrano. Če je kakšna sestavina kuhana v krajšem času, jo dodajte pozneje.

Če dvignete pokrov, para uhaja in kuhanje traja dlje časa.

Če hrana še ni povsem kuhana, nastavite daljši čas kuhanja v pari. Mogoče boste morali v zbiralnik za vodo doliti vodo.

Samo za osebno uporabo!

GORENJE

**VAM ŽELI OBILO ZADOVOLJSTVA
PRI UPORABI VAŠEGA APARATA!**

Pridržujemo si pravico do sprememb!

Opći opis (Sl. 1)

- 1 Poklopac
- 2 Posuda za juhu/rižu
- 3 Posuda za kuhanje na pari 3
- 4 Posuda za kuhanje na pari 2
- 5 Posuda za kuhanje na pari 1
- 6 Pladanj
- 7 Pojačivač okusa
- 8 Otvor za vodu
- 9 Displaj
- 10 Gumb timera -
- 11 Gumbi timera +
- 12 Gumb za uključivanje/isključivanje kuhanja
- 13 Gumb- izbornik

Važno

Prije korištenja aparata pažljivo pročitajte ove upute za korištenje i spremite ih za buduće potrebe.

Opasnost

Nikad nemojte uranjati podnožje u vodu ili ga ispirati pod mlazom vode.

Upozorenje

Prije priključivanja aparata provjerite odgovara li mrežni napon naveden na aparatu naponu lokalne mreže.

Aparat priključujte samo u uzemljenu zidnu utičnicu. Obavezno provjerite je li utikač ispravno umetnut u zidnu utičnicu.

Aparat nemojte koristiti ako su utikač, kabel za napajanje ili sam aparat oštećeni.

Ako se kabel za napajanje ošteti, mora ga zamijeniti tvrtka Gorenje, ovlašteni Gorenje servisni centar ili neka druga kvalificirana osoba kako bi se izbjegle potencijalno opasne situacije. Ovaj aparat nije namijenjen osobama (uključujući djecu) sa smanjenim fizičkim ili mentalnim sposobnostima niti osobama koje nemaju dovoljno iskustva i znanja, osim ako im je osoba odgovorna za njihovu sigurnost dala dopuštenje ili ih uputila u korištenje aparata.

Malu djecu potrebno je nadzirati kako se ne bi igrala s aparatom.

Kabel za napajanje držite izvan dohvata djece. Pazite da kabel za napajanje ne visi preko ruba stola ili radne površine na kojoj aparat stoji.

Na pari nikada ne kuhajte smrznuto meso, meso peradi ili morske plodove. Te sastojke uvijek u potpunosti odmrznite prije kuhanja na pari.

Aparat za kuhanje na pari nikada nemojte koristiti bez pladnja jer iz aparata prska vruća voda.

Posude za kuhanje na pari i posudu za juhu/rižu koristite samo u kombinaciji s originalnim podnožjem.

Kabel za napajanje držite podalje od vrućih površina.

Oprez

Nemojte nikada koristiti dodatke ili dijelove drugih proizvođača ili proizvođača koje tvrtka Gorenje nije izričito preporučila. Ako koristite takve dodatke ili dijelove, vaše jamstvo prestaje vrijediti.

Aparat nemojte izlagati visokim temperaturama, vrućem plinu, pari ili vlažnoj toplini. Ne stavljajte aparat za kuhanje na paru u blizinu ili na vruću peć ili štednjak.

Prije vađenja utikača iz utičnice aparat morate isključiti.

Prije čišćenja uvijek isključite aparat iz napajanja i pustite ga da se ohladi.

Ovaj aparat namijenjen je isključivo uporabi u kućanstvu. Ako se koristi nepravilno ili se koristi u profesionalne ili poluprofesionalne svrhe te na način koji nije u skladu s uputama za uporabu, jamstvo prestaje vrijediti, a tvrtka Gorenje se odriče bilo kakve odgovornosti za prouzročenu štetu.

Aparat stavite na stabilnu, ravnu vodoravnu površinu i pazite da oko njega bude najmanje 10 cm praznog prostora jer ćete na taj način spriječiti pregrijavanje.

Pazite na vruću paru koja izlazi iz aparata za kuhanje na pari tijekom korištenja ili kada skinete poklopac. Pri provjeri hrane uvijek koristite kuhinjski pribor s dugačkim drškama.

Uvijek pažljivo skidajte poklopac i to u smjeru od sebe. Pustite da se kondenzirane kapi ocijede s poklopca u aparat za kuhanje na pari kako se ne biste opekli.

Posudu za kuhanje na pari uvijek držite za jednu od ručki dok miješate vruću hranu ili je vadite iz posuda.

Aparat za kuhanje na pari nemojte pomicati dok se koristi.

Dok se aparat za kuhanje na pari koristi, nemojte posezati ni za čim iznad njega.

Ne dodirujte zagrijane površine aparata. Pri dodirivanju zagrijanih površina aparata uvijek koristite kuhinjske rukavice.

Aparat nemojte stavljati u blizinu ili ispod predmeta koje bi para mogla oštetiti, kao što su zidovi i kuhinjski ormarići.

Aparat nemojte koristiti u prostorima u kojima ima eksplozivnih/zapaljivih para.

Kako biste izbjegli opasne situacije, aparat nikada nemojte spajati na prekidač kojim upravlja mjerač vremena ili daljinski upravljač.

Unutar spremnika za vodu nalazi se sito. Ako se sito odvoji od aparata, držite ga dalje od dohvata djece da ga ne bi progutala.

Automatsko isključivanje

Aparat se automatski isključuje nakon isteka postavljenog vremena kuhanja na pari.

Sigurnosno isključivanje kad voda ispari

Ovaj aparat za kuhanje na pari ima funkciju koja mu ne dopušta da prokuhava na suho. Zaštita od prokuhavanja na suho automatski isključuje aparat ako je uključen, a u spremniku za vodu tijekom korištenja ponestane vode. Neka se aparat hladi barem 10 minuta prije sljedeće upotrebe.

Elektromagnetska polja (EMF)

Ovaj proizvod tvrtke Gorenje sukladan je svim standardima koji se tiču elektromagnetskih polja (EMF).

Ako aparatom rukujete ispravno i u skladu s ovim uputama, prema dostupnim znanstvenim dokazima on će biti siguran za korištenje.

Prije prvog korištenja

- 1.) Prije prve uporabe aparata temeljito očistite dijelove koji dolaze u kontakt s hranom (pogledajte poglavlje "Čišćenje").
- 2.) Unutarnje dijelove spremnika za vodu obrišite vlažnom krpom.

Priprema za korištenje

- 1.) Aparat stavite na stabilnu, ravnu vodoravnu površinu.
- 2.) Kroz otvor za vodu napunite spremnik vodom do maksimalne razine (Sl. 2).
U spremnik za vodu stavljajte samo vodu. Nikada u njega ne stavljajte začine, ulje i sl.
- 3.) Pladanj stavite u podnožje spremnika za vodu

Napomena: Aparat nikada nemojte koristiti bez pladnja.

- 4.) Ako želite, stavite svježe bilje ili začine u pojačivač okusa kako biste dodali više okusa hrani koju kuhate na pari
Neki od zanimljivih začina koje možete staviti u pojačivač okusa su timijan, korijander, bosiljak, kopar, curry i estragon. Za obogaćivanje okusa možete ih koristiti u kombinaciji s češnjakom, kimom ili hrenom bez dodavanja soli. Savjetujemo da dodate od 1/2 do 3 žličice suhog bilja ili začina. Ako koristite svježe bilje ili začine, dodajte veće količine.

Preporuke za korištenje bilja i začina pri kuhanju određenih vrsta jela potražite u tablici za kuhanje hrane na pari u poglavlju "Tablica hrane i savjeti za kuhanje na pari".

Savjet: *Koristite li mljeveno bilje i začine, isperite pladanj kako biste namočili pojačivač okusa. Tako sprječavate ispadanje začina kroz otvore pojačivača okusa.*

- 5.) Hranu koju želite kuhati na pari stavite u jednu ili više posuda za kuhanje na pari i/ili u posudu za juhu/rižu.

Ne stavljajte previše hrane u posudu za kuhanje na pari. Hranu stavite tako da ostavite dovoljno prostora između pojedinih komada, te tako olakšate kruženje što većoj količini pare. Meso peradi i druge vrste mesa uvijek stavite u donju posudu za kuhanje na pari, kako sokovi iz sirovog i djelomično kuhanog mesa ne bi kapali na drugu hranu.

U donju posudu za kuhanje na pari stavljajte veće komade hrane i hranu koju je potrebno duže vremena kuhati na pari.

Jaja stavljajte u praktične držače za kuhanje jaja na pari (Sl. 3).

- 6.) Na pladanj stavite jednu ili više posuda za kuhanje na pari. Ako želite koristiti posudu za juhu / rižu, stavite je u gornju posudu za kuhanje na pari. Pazite da ispravno postavite posude i da se ne ljujaju.
Ne morate koristiti sve 3 posude za kuhanje na pari.

Posude za kuhanje na pari označene su brojevima. Brojevi se nalaze na drškama. Gornja posuda za kuhanje na pari označena je brojem 3, srednja brojem 2, a donja brojem 1. Posude za kuhanje na pari slažite slijedećim redoslijedom: posuda za kuhanje na pari br. 1, posuda za kuhanje na pari br. 2, posuda za kuhanje na pari br. 3.

Posuda za juhu/rižu namijenjena je kuhanju riže na pari, juhe ili druge tekuće hrane. Kada želite koristiti posudu za juhu/rižu, stavite ju u gornju posudu za kuhanje na pari.

Ako na pari kuhate veće količine, na pola procesa kuhanja promiješajte hranu. Koristite kuhinjske rukavice i kuhinjski pribor s dugačkim drškama.

Hrani koju kuhate u gornjoj posudi obično je potrebno malo više vremena da se skuha nego hrani koju kuhate u donjim posudama.

Ako na pari želite kuhati hranu koja zahtijeva različito vrijeme kuhanja, najprije u posudi 1 kuhajte hranu kojoj je potrebno najviše vremena. Gumb za postavljanje vremena kuhanja na pari postavite na vrijeme koje ste izračunali oduzimanjem najkraćeg od najdužeg vremena kuhanja. Kada to vrijeme

istekne, kuhinjskim rukavicama pažljivo skinite poklopac i na posudu 1 stavite posudu 2 sa sastojcima kojima je potrebno kraće vrijeme kuhanja. Poklopite posudu 2 i postavite kraće vrijeme kuhanja pomoću gumba za postavljanje vremena kuhanja na pari.

Ako na pari želite kuhati velike komade hrane (npr. klipove kukuruza ili krumpire), odvojite dno s posude za kuhanje na pari 2 i/ili 3 kako biste omogućili kolanje što veće količine pare. Ako ste odvojili dno s posuda za kuhanje na pari 2 i 3, još uvijek gore možete staviti posudu za juhu/rižu i pripremiti rižu ili juhu. Ako ste odvojili dno samo s posude za kuhanje na pari 2, još uvijek gore možete staviti posudu za kuhanje na pari 3.

7.) Stavite poklopac na gornju posudu za kuhanje na paru.

Napomena: Ako poklopac ne stavite ispravno, ili uopće, na posudu za kuhanje na pari, hrana se neće pravilno kuhati.

Korištenje aparata

1.) Utičać ukljućite u zidnu utičnicu.

2.) Pritisnite gumb za uključivanje/zaustavljanje. Indikator za uključivanje/ zaustavljanje će zasvijetliti.

Pritisnite gumb izbornika za vrstu hrane koju želite kuhati na pari. (sl.4)

Informacije o gumbima izbornika s prethodno zadanim trajanjem kuhanja pronađite u poglavlju "Tablica hrane i savjeti za kuhanje na pari".

Zadano vrijeme prikazat će se na zaslonu.

Napomena: Ako sami želite zadati vrijeme kuhanja na pari, umjesto gumba izbornika za prethodno postavljeno vrijeme kuhanja, pritisnite gumb izbornika s vremenom kuhanja koje je najbliže željenom vremenu kuhanja.

Zatim pomoću gumba timera + i - povećajte ili smanjite vrijeme trajanja kuhanja na pari.

Proces parenja poćinje, a timer odbrojava vrijeme kuhanja na pari.

Nakon isteka vremena kuhanja na pari aparat ispušta zvućni signal i prelazi na naćin rada za održavanje topline

4.) Pažljivo skinite poklopac.

Pažite na vruću paru koja izlazi iz aparata pri skidanju poklopca. Kako biste sprijećili opekotine pri skidanju poklopca, posude za juhu/rižu i posuda za kuhanje na pari, koristite kuhinjske rukavice. Polako skinite poklopac u smjeru od sebe. Pustite da se kondenzirane kapi ocijede s poklopca u posudu za kuhanje na pari. Posudu za kuhanje na pari uvijek držite za jednu od rućki dok vadite hranu iz posuda. Prilikom vađenja hrane iz

posude/posuda za kuhanje na pari uvijek koristite kuhinjske rukavice i kuhinjski pribor s dugaćkim dršćkama.

5.) Izvucite utikać iz zidne utičnice i pustite da se aparat za kuhanje na pari potpuno ohladi prije no što uklonite pladanj.

Budite pažljivi pri uklanjanju pladnja jer bi voda u spremniku za vodu i pladanj i dalje mogli biti vrući ćak i ako su se drugi dijelovi aparata već ohladili.

6.) Nakon svakog korištenja ispraznite spremnik za vodu.

Napomena: Ako želite ponovno kuhati na pari, aparat napunite svježom vodom.

Naćin rada za održavanje topline

Aparat za kuhanje na pari automatski prelazi na naćin rada za održavanje topline i bilo kojeg izbornika. Hrana se održava toplom 20 minuta. Zasvijetlit će indikator za održavanje topline.

Ako hranu želite održati toplom duće od 20 minuta, po završetku prvog ciklusa održavanja topline pritisnite gumb za uključivanje/ zaustavljanje u roku od jedne minute kako biste pokrenuli još jedan ciklus.

Ako želite iskljućiti naćin rada za održavanje topline dok je aktivan, pritisnite gumb za uključivanje/zaustavljanje.

Indikator ponovnog punjenja

Kada se razina vode spusti ispod minimalne razine, indikator ponovnog punjenja spremnika za vodu treperi, što znaći da spremnik trebate napuniti.

Ćišćenje i održavanje

Za ćišćenje aparata nikada nemojte koristiti spućvice za ribanje, abrazivna sredstva za ćišćenje ili agresivne tekućine poput benzina ili acetona.

1. Iskopćajte utikać iz zidne utičnice i ostavite aparat da se ohladi.
2. Vanjske dijelove podnoćja obrićite vlaćnom krpom. Nikad nemojte uranjati podnoćje u vodu niti ga ispirati pod mlazom vode. Podnoćje nemojte prati u stroju za pranje posuđa.
3. Spremnik za vodu oćistite krpom namoćenom u vodi s malo sredstva za pranje posuđa. Podignite sito u spremniku za vodu kako biste ga oćistili. Spremnik zatim obrićite ćistom vlaćnom krpom. Ako se sito odvoji od spremnika za vodu, držite ga dalje od dohvata djece kako ga ne bi progutala.
4. Odvojite dno s posuda za kuhanje na pari 2 i 3. Posude za kuhanje na pari, dna, posudu za

juhu/rižu i poklopac operite ručno ili u stroju za pranje posuđa pri niskoj temperaturi i na programu brzog pranja.

Ručnim pranjem ili pranjem u stroju za pranje posuđa posuda za kuhanje na pari, posude za juhu / rižu i poklopca može doći do neznatnog gubitka sjaja na tim dijelovima.

Otklanjanje kamenca

Aparat morate očistiti od kamenca nakon 15 sati korištenja. Važno je redovito čistiti aparat od kamenca kako bi optimalno radio i duže trajao.

1. U spremnik za vodu ulijte bijeli ocat (8% octene kiseline) do oznake maksimalne razine. Nemojte koristiti druga sredstva za uklanjanje kamenca.

2. Pladanj, posude za kuhanje na pari i posudu za juhu/rižu ispravno postavite na podnožje .

3. Na posudu za juhu/rižu stavite poklopac .

4. Utikač uključite u zidnu utičnicu.

5. Pritisnite gumb izbornika i gumb + kako bi aparat radio 25 minuta.

Ako ocat počne kipjeti preko rubova podnožja, iskopčajte aparat iz struje i izlijte nešto octa.

6. Kada vrijeme kuhanja na pari istekne, iskopčajte aparat iz napajanja i ostavite ocat da se potpuno ohladi. Zatim ispraznite spremnik za vodu.

7. Nekoliko puta isperite spremnik za vodu hladnom vodom.

Napomena: Postupak ponovite ako u spremniku za vodu ostane kamenca.

Spremanje

1. Provjerite jesu li svi dijelovi čisti i suhi prije spremanja aparata (pogledajte poglavlje "Čišćenje").
2. Vratite dna na posude za kuhanje 2 i 3.
3. Posudu za kuhanje na pari br. 3 stavite na pladanj.
4. Posudu za kuhanje na pari br. 2 stavite u posudu za kuhanje na pari br. 3. Posudu za kuhanje na pari br. 1 stavite u posudu za kuhanje na pari br. 2.
5. Posudu za juhu/rižu stavite na gornju posudu za kuhanje na pari.
6. Stavite poklopac na posudu za juhu/rižu.
7. Kako biste premilili kabel za napajanje, stavite ga u odgovarajući odjeljak za spremanje na podnožju.

Jamstvo i servis

Za informacije ili u slučaju problema obratite se Centru Gorenja za pomoć korisnicima u vašoj državi (telefonski broj naći ćete u međunarodnom garancijskom listu). Ako u vašoj državi nema

takvog centra, obratite se lokalnom trgovcu Gorenja, ili odjelu Gorenja za male kućanske aparate.

Zaštita okoliša

Simbol na proizvodu ili na njegovoj ambalaži označuje, da se s tim proizvodom ne smije postupiti kao s otpadom iz domaćinstva. Umjesto toga treba biti uručen prikladnim sabirnim točkama za recikliranje elektroničkih i električkih aparata. Ispravnim odvoženjem ovog proizvoda spriječit ćete potencijalne negativne posljedice na okoliš i zdravlje ljudi, koje bi inače mogli ugroziti neodgovarajućim rukovanjem otpada ovog proizvoda. Za detaljnije informacije o recikliranju ovog proizvoda molimo Vas da kontaktirate Vaš lokalni gradski ured, uslugu za odvoženje otpada iz domaćinstva ili trgovinu u kojoj ste kupili proizvod.



Rješavanje problema

U ovom poglavlju opisani su najčešći problemi s kojima biste se mogli susresti prilikom korištenja aparata. Ako ne možete riješiti problem uz informacije u nastavku, obratite se centru za korisničku podršku u svojoj državi.

Problem	Mogući uzrok	Rješenje
Aparat za kuhanje na pari ne radi.		Aparat za kuhanje na pari nije priključen na napajanje.
		U spremniku za vodu nema dovoljno vode.
		Još uvijek niste postavili vrijeme kuhanja pomoću gumba za postavljanje vremena kuhanja na pari.
Nije skuhana sva hrana	Neki komadi hrane u aparatu za kuhanje na pari krupniji su i/ili ih je potrebno duže kuhati od ostale hrane.	Postavite duže vrijeme kuhanja pomoću gumba za postavljanje vremena kuhanja na pari.
		U donju posudu za kuhanje na pari stavljajte veće komade hrane i hranu koju je potrebno duže vremena kuhati (br. 1).
	Stavili ste previše hrane u posude za kuhanje na pari.	Nemojte previše puniti posude za kuhanje na pari. Hranu izrežite na manje komade i najmanje komade stavite na vrh.
		Hranu stavite tako da ostavite dovoljno prostora između pojedinih komada, čime se omogućuje kruženje što veće količine pare.
Aparat se ne zagrijava ispravno.	Niste dobro očistili aparat od kamenca.	Očistite aparat od kamenca. Pogledajte poglavlje "Čišćenje i održavanje".

Tablica hrane i savjeti za kuhanje na pari

Recepte možete pronaći na našoj web-stranici www.Gorenje.com.

Vrijeme kuhanja na pari navedeno u tablici u nastavku služi samo kao preporuka. Ono može varirati ovisno o veličini komada hrane, prostoru između komada hrane u posudi za kuhanje na pari, količini hrane u posudi, svježini hrane te vašem osobnom ukusu.

Tablica za kuhanje hrane na pari

Hrana za kuhanje na pari	Količina	Preporučeno bilje/začini za pojačivač okusa	Vrijeme kuhanja na pari (min)
Šparoge	400 g	Matičnjak, listovi lovora, timijan	13-15
Brokula	400 g	Češnjak, zdrobljena crvena papričica, estragon	16-18
Cvjetača	400 g	Ružmarin, bosiljak, estragon	16-18
Pileći file	250 g	Curry, ružmarin, timijan	30-35
Riblji file	250 g 450 g	Suha gorušica, piment, mažuran	10-12 30-35
Riža	200 g (+300 ml vode)		40
Juha	250 ml		12-16
Jaja	6-8		15

Savjeti za kuhanje hrane na pari

Povrće i voće

Odrežite tvrde dijelove cvjetače, brokule i kupusa. Zeleno lisnato povrće vrlo kratko kuhajte na pari jer brzo gubi boju. Nemojte odmrzavati smrznuto povrće prije kuhanja na pari.

Meso, perad, morski plodovi i jaja

Mekši dijelovi mesa s malo masnoće idealni su za kuhanje na pari.

Dobro operite meso i posušite laganim tapkanjem kako bi što manje soka iscurilo.

Meso uvijek stavite ispod druge hrane.

Jaja probušite prije no što ih stavite u aparat za kuhanje na pari.

Nikada nemojte na pari kuhati smrznuto meso, meso peradi ili morske plodove. Prije no što te namirnice stavite u aparat za kuhanje na pari uvijek ih prvo pustite da se potpuno otope.

Koristite li više od jedne posude za kuhanje na pari, kondenzirane kapi će curiti iz gornje posude ili posuda za kuhanje na pari u donje posude.

Pripazite da se okusi u različitim posudama za kuhanje na pari međusobno slažu.

Za pripremu povrća u umacima ili poširanje ribe u vodi možete koristiti i posudu za juhu/rižu.

Između komada hrane ostavite nešto prostora.

Deblje komade stavite bliže vanjskim dijelovima posude za kuhanje na pari.

Ako je posuda za kuhanje na pari puna, na pola procesa kuhanja promiješajte hranu.

Male količine hrane potrebno je kraće kuhati od velikih količina hrane.

Ako koristite samo jednu posudu za kuhanje na pari, hranu je potrebno kraće kuhati nego kada koristite 2 ili 3 posude.

Hrana u donjoj posudi za kuhanje na pari skuhat će se brže od hrane u gornjim posudama.

Koristite li više od jedne posude, pustite da se hrana kuha 5-10 minuta duže. Pazite da hrana bude posve skuhanu prije no što počnete s jelom.

Tijekom kuhanja na pari možete dodavati nove sastojke. Ako je određeni sastojak potrebno kraće kuhati na pari, dodajte ga kasnije.

Skinete li poklopac, para će izaći iz posude i kuhanje će duže trajati.

Ako hrana nije kuhana, postavite duže vrijeme kuhanja na pari. Možda će biti potrebno uliti još vode u spremnik za vodu.

**GORENJE
VAM ŽELI PUNO ZADOVOLJSTVA
U RADU S VAŠIM APARATOM!**

Pridržavamo pravo do promjena!

Opšti opis (Sl. 1)

- 1 Poklopac
- 2 Posuda za supu/pirinač
- 3 Posuda za kuvanje na pari 3
- 4 Posuda za kuvanje na pari 2
- 5 Posuda za kuvanje na pari 1
- 6 Posuda za kapljanje
- 7 Dodatak za poboljšavanje ukusa
- 8 Ulaz za vodu
- 9 Displaj
- 10 Dugmad tajmera -
- 11 Dugmad tajmera +
- 12 Dugme za uključivanje/zaustavljanje kuvanja
- 13 Dugmad menija

Važno

Pre upotrebe aparata pažljivo pročitajte ovo uputstvo i sačuvajte ga za buduće potrebe.

Opasnost

Postoje nikada ne uranjajte u vodu i ne perite ga ispod slavine.

Upozorenje

Pre uključivanja aparata proverite da li napon naznačen na aparatu odgovara naponu lokalne mreže.

Uređaj priključite samo u uzemljenu zidnu utičnicu. Obavezno proverite da li ste utikač ispravno uključili u utičnicu.

Nemojte da koristite aparat ako je oštećen utikač, kabl za napajanje ili sam aparat.

Ako je glavni kabl oštećen, on uvek mora biti zamenjen od strane kompanije Gorenje,

ovlašćenog Gorenje servisa ili na sličan način kvalifikovanih osoba, kako bi se izbegao rizik.

Ovaj aparat nije namenjen za upotrebu od strane osoba (uključujući i decu) sa smanjenim fizičkim, senzornim ili mentalnim sposobnostima, ili nedostatkom iskustva i znanja, osim pod nadzorom ili na osnovu instrukcija za upotrebu aparata datih od strane osobe koja odgovara za njihovu bezbednost.

Deca moraju da budu pod nadzorom da se ne bi igrala sa aparatom.

Kabl za napajanje držite van domašaja dece.

Nemojte dozvoliti da kabl visi preko ivice stola ili radne površine na kojoj aparat stoji.

Nikada nemojte kuvati na pari zamrznuto meso, živinu niti ribu i morske plodove. Obavezno ih ostavite da se potpuno odmrznu, pa ih tek onda skuvajte na pari.

Aparat za kuvanje na pari nikada nemojte koristiti bez posude za sakupljanje vode, kako se vrela

voda ne bi prosipala iz uređaja.

Posude za kuvanje na pari i posudu za supu/pirinač koristite samo sa originalnim postoljem.

Držite kabl dalje od vrelih površina.

Oprez

Nikada nemojte koristiti dodatke ili delove drugih proizvođača odnosno one dodatke i delove koje kompanija Gorenje nije izričito preporučila. U slučaju upotrebe takvih dodataka ili delova, garancija prestaje da važi.

Aparat nemojte izlagati visokim temperaturama, vrelom plinu, pari niti vlažnoj toploti. Aparat za kuvanje na pari nikada nemojte stavljati na uključenu ili još vruću ringlu niti pored nje. Obavezno proverite da li ste isključili uređaj pre nego što izvučete kabl iz utičnice.

Pre čišćenja uređaj obavezno isključite iz napajanja i ostavite ga da se ohladi.

Ovaj aparat je namenjen isključivo za upotrebu u domaćinstvu. Ako se aparat upotrebljava nepropisno ili za poluprofesionalne namene ili se koristi na način koji nije u skladu sa uputstvima iz korisničkog priručnika, garancija će prestati da važi, a Gorenje neće prihvatiti odgovornost za bilo kakva nastala oštećenja.

Postavite aparat za kuvanje na pari na stabilnu, horizontalnu i ravnu površinu, i ostavite najmanje 15 cm slobodnog prostora oko aparata da ne bi došlo do pregrevanja.

Čuvajte se vrela pare koja izlazi iz aparata u toku kuvanja ili kada podignete poklopac. Kada proveravate hranu, obavezno koristite kuhinjski pribor sa dugačkom drškom.

Poklopac uvek skidajte pažljivo i dalje od sebe.

Pustite da kondenzovana voda sa poklopca kaplje u aparat za kuvanje na pari da se ne biste opekli. Posude za kuvanje na pari uvek držite za jednu od drški dok mešate vruću hranu ili je vadite iz posuda. Ne pomerajte aparat za kuvanje na pari dok radi. Ne pružajte se preko aparata za kuvanje na pari dok radi.

Ne dodirujte vrela površina aparata. Kada rukujete vrelim delovima aparata, obavezno koristite kuhinjske rukavice.

Ne stavljajte uređaj pored ili ispod objekata koje može oštetiti para, kao što su zidovi i ormari.

Ne koristite aparat u prisustvu eksplozivnih i/ili zapaljivih isparenja.

Da se ne biste izlagali opasnosti, uređaj nikada ne priključite na prekidač kontrolisan tajmerom niti na sistem sa daljinskom kontrolom.

U rezervoaru za vodu nalazi se malo sito. Ako se ovo sito otkači, držite ga van domašaja dece jer postoji opasnost od gutanja.

Automatsko isključivanje

Aparat će se automatski isključiti nakon isteka podešenog vremena za kuvanje na pari.

Zaštita od suvog kuvanja

Ovaj aparat ima zaštitu od suvog kuvanja. Zaštita od suvog kuvanja automatski isključuje uređaj ako je uključen dok u rezervoaru za vodu nema vode ili ako sva voda ispari u toku upotrebe. Ostavite aparat da se hladi 10 minuta pre ponovne upotrebe.

Elektromagnetna polja (EMF)

Ovaj Gorenje aparat je usklađen sa svim standardima u vezi sa elektromagnetnim poljima (EMF). Ako se aparatom rukuje na odgovarajući način i u skladu sa uputstvima iz ovog priručnika, aparat je bezbedan za upotrebu prema naučnim dokazima koji su danas dostupni.

Pre prve upotrebe

- 1.) Pre prve upotrebe aparata temeljno očistite delove koji će doći u dodir sa hranom (pogledajte poglavlje "Čišćenje").
- 2.) Unutrašnjost rezervoara za vodu obrišite vlažnom krpom.

Pre upotrebe

- 1.) Aparat stavite na stabilnu, ravnu i horizontalnu površinu.
- 2.) Rezervoar za vodu napunite vodom kroz ulaz za vodu do maksimalnog nivoa (Sl. 2). Rezervoar za vodu punite isključivo vodom. U rezervoar za vodu nikada nemojte stavljati začine, ulje niti druge supstance.
- 3.) Stavite posudu za sakupljanje vode na rezervoar za vodu na postolju

Napomena: Nemojte koristiti aparat bez posude za sakupljanje vode.

- 4.) Po želji, u dodatak za poboljšavanje ukusa možete staviti suvo ili sveže začinsko bilje ili začine da biste dodali aromu hrani koju kuvate na pari.
Neki od začina koje možete staviti u dodatak za poboljšavanje ukusa su timijan, korijander, bosiljak, mirođija, kari i estragon. Možete ih kombinovati sa belim lukom, kimom ili renom da biste poboljšali ukus bez dodavanja soli. Preporučujemo da koristite 1/2 do 3 kašičice suvog začinskog bilja ili začina. Stavite veću količinu ako koristite sveže začinsko bilje ili začine.
Preporučeno začinsko bilje i začine za razne vrste hrane naći ćete u tabeli za kuvanje hrane na pari u odeljku "Tabela hrane i saveti za kuvanje na pari".

Savet: Ako koristite mlevene začine, isperite posudu za sakupljanje vode da biste nakvasili dodatak za poboljšavanje ukusa. Tako mleveni začini neće ispasti kroz otvore na dodatku.

- 5.) Hranu koju želite da skuvate stavite u jednu ili više posuda za kuvanje na pari i/ili u posudu za supu/pirinač.
Nemojte stavljati previše hrane u posude za kuvanje na pari. Rasporedite hranu tako da između komada hrane ostane dovoljno prostora kako bi se omogućio maksimalan protok pare.
Meso i živinu obavezno stavite u donju posudu za kuvanje na pari kako sokovi iz živog ili delimično skuvanog mesa i živine ne bi kapali na ostalu hranu.
Veće komade hrane i hranu koja se duže kuva stavite u donju posudu za kuvanje na pari.
Za praktično kuvanje jaja, stavite ih na držače za jaja (Sl. 3).
- 6.) Jednu ili više posuda za kuvanje na pari stavite na posudu za sakupljanje vode. Ako želite da koristite posudu za supu/pirinač, stavite je u gornju posudu za kuvanje na pari. Ne morate da koristite sve 3 posude za kuvanje na pari.
Posude za kuvanje na pari su numerisane. Brojevi se nalaze na drškama. Gornja posuda nosi broj 3, srednja broj 2, a donja broj 1. Posude za kuvanje na pari redajte isključivo ovim redosledom: posuda 1, posuda 2, posuda 3.
Posuda za supu/pirinač namenjena je za kuvanje pirinča, supe ili druge tečne hrane. Ako želite da koristite posudu za supu/pirinač, stavite je u gornju posudu za kuvanje. Ako kuvate velike količine hrane, promešajte hranu na polovini procesa kuvanja. Stavite kuhinjske rukavice i upotrebite kuhinjski pribor sa dugačkom drškom.
Hrana u gornjoj posudi obično se malo duže kuva od hrane iz donjih posuda. Ako želite da kuvate jela čija se vremena kuvanja razlikuju, najpre u posudi 1 kuvajte jela kojima je potrebno najduže vreme kuvanja. Dugme za podešavanje vremena kuvanja na pari podesite na vreme koje ste izračunali oduzimanjem najkraćeg od najdužeg vremena kuvanja. Kada kuvanje završi, stavite kuhinjske rukavice i pažljivo skinite poklopac te stavite posudu 2 sa sastojcima koji se kraće kuvaju na posudu 1. Poklopite posudu 2 i podesite kraće vreme kuvanja pomoću dugmeta za podešavanje vremena kuvanja na pari.
Ako na pari želite kuvati velike komade hrane (npr. kukuruz ili krompir), možete skinuti donje

delove sa posuda 2 i/ili 3 da biste dobili više prostora za kuvanje .

Ako skinete donje delove posuda za kuvanje na pari 2 i 3, još uvek možete staviti posudu za supu/pirinač na vrh da biste skuvali pirinač ili supu.

Ako skinete samo donji deo posude 2, još uvek možete staviti posudu 3 na vrh.

- 7.) Poklopite posudu na vrhu .

Napomena: *Ako se poklopac ne zatvori dobro ili se uopšte ne stavi, hrana se neće dobro skuвати.*

Upotreba aparata

- 1.) Uključite utikač u zidnu utičnicu.

Pritisnite dugme za uključivanje/zaustavljanje
Simbol za uključivanje/zaustavljanje počinje da svetli.

Pritisnite dugme menija za tip hrane koju želite da kuvate na pari .(sl.4)

Unapred podešena vremena kuvanja za svako dugme menija naći ćete u odeljku 'Tabela hrane I saveti za kuvanje na pari'.

Unapred podešeno vreme kuvanja prikazuje se na displeju.

Napomena: Ako želite da podesite drugačije vreme kuvanja od unapred podešenog, pritisnite dugme menija sa vremenom kuvanja koje je najbliže željenom vremenu kuvanja.

Zatim pritisnite dugmad tajmera + i - da biste skratili ili produžili vreme kuvanja.

Proces kuvanja na pari počinje, a tajmer odbrojava vreme kuvanja.

Nakon isteka vremena kuvanja, aparat će se oglasiti zvučnim signalom i preći će u režim održavanja temperature.

- 4.) Pažljivo skinite poklopac.

Čuvajte se vrele pare koja izlazi iz aparata kada podignete poklopac.

Da ne bi došlo do opekotina, stavite kuhinjske rukavice kada skidate poklopac, posudu za supu / pirinač i posude za kuvanje na pari. Poklopac podižite polako i dalje od sebe.

Pustite da kondenzovana voda sa poklopca kaplje u posudu za kuvanje na pari. Posude za kuvanje na pari uvek držite za jednu od drški kada vadite hranu iz njih. Uvek stavite kuhinjske rukavice i koristite kuhinjski pribor sa dugačkom drškom za vađenje hrane iz posude ili posuda za kuvanje na pari.

- 5.) Isključite kabl iz utičnice i ostavite aparat za kuvanje na pari da se potpuno ohladi, pa tek onda skinite posudu za sakupljanje vode. Budite pažljivi kada uklanjate posudu za sakupljanje vode, jer postoji mogućnost da je voda u rezervoaru za vodu i posudi za sakupljanje vode još uvek vrela, iako su se ostali delovi aparata već ohladili.

- 6.) Nakon svake upotrebe ispraznite rezervoar za vodu.

Napomena: *Ako želite da skuvate još hrane, upotrebite svežu vodu.*

Režim održavanja temperature

Nakon svakog menija, aparat se automatski prebacuje u režim za održavanje temperature. Hrana se održava toplom u trajanju od 20 minuta. Ako želite da se hrana održava toplom duže od 20 minuta, pritisnite dugme za uključivanje/zaustavljanje u roku od 1 minuta nakon završetka prvog ciklusa održavanja temperature da biste pokrenuli novi ciklus održavanja temperature .

Ako želite da deaktivirate režim za održavanje temperature dok je aktiviran, pritisnite dugme za uključivanje/zaustavljanje.

Ako želite da pokrenete režim za održavanje temperature dok je uređaj isključen ili nakon što se automatski isključio, prvo pritisnite dugme za uključivanje/zaustavljanje, a zatim nastavite održavanje temperature .

Indikator za dopunjavanje vode

Kada nivo vode u rezervoaru za vodu padne ispod nivoa MIN, indikator za dopunjavanje vode počinje da treperi, što znači da je potrebno da dopunite rezervoar za vodu.

Čišćenje i održavanje

Za čišćenje aparata nemojte koristiti jastučiće za ribanje i abrazivna sredstva za čišćenje niti agresivne tečnosti kao što su benzin ili aceton.

- 1.) Isključite utikač iz zidne utičnice i ostavite aparat da se ohladi.
- 2.) Spoljašnost postolja očistite vlažnom krpom. Postolje nikad ne uranjajte u vodu i ne perite ga ispod slavine. Postolje nemojte prati u mašini za posuđe.
- 3.) Rezervoar za vodu očistite krpom koju ste natopili toplom vodom sa malo tečnosti za pranje sudova. Da biste očistili sito, isperite ga u rezervoaru za vodu. Zatim rezervoar za vodu obrišite čistom vlažnom krpom. Ako se sito otkaçi iz rezervoara za vodu, držite ga van domašaja dece jer postoji opasnost od gutanja.
- 4.) Skinite donje delove posuda 2 i 3. Posude za kuvanje na pari, donje delove, posudu za supu/ pirinač i poklopac operite ručno ili u mašini za sudove, koristeći kratak ciklus i nisku temperaturu. Često pranje posuda za kuvanje na pari, posude za supu/pirinač i poklopca u mašini za

sudove može dovesti do blagog tamnjenja ovih delova.

Čišćenje kamenca

Nakon 15 sati upotrebe aparata, potrebno je da ga očistite od kamenca. Važno je da redovno čistite aparat kako bi se održale optimalne performanse i produžio rok trajanja.

- 1.) Rezervoar za vodu napunite alkoholnim sirćetom (8% sirćetne kiseline) do maksimalnog nivoa.
Nemojte koristiti druga sredstva za uklanjanje kamenca.
- 2.) Posudu za sakupljanje vode, posude za kuvanje na pari i posudu za supu/pirinač pravilno stavite na postolja.
- 3.) Stavite poklopac na posudu za supu/pirinač.
- 4.) Uključite utikač u zidnu utičnicu.
- 5.) Pritisnite dugme za meni i dugme + i ostavite aparat da radi 25 minuta.
Ako sirće počne da kipi preko ivice postolja, isključite uređaj iz struje i smanjite količinu sirćeta.
- 6.) Nakon isteka vremena kuvanja na pari isključite aparat iz struje i ostavite sirće da se potpuno ohladi. Zatim ispraznite rezervoar za vodu.
- 7.) Rezervoar za vodu više puta isperite hladnom vodom.

Napomena: *Ukoliko u rezervoaru za vodu ima još kamenca, ponovite celu proceduru.*

Odlaganje

- 1.) Pre odlaganja aparata, proverite da li su svi delovi čisti i suvi (pogledajte poglavlje 'Čišćenje').
- 2.) Stavite donje delove u posude 2 i 3.
- 3.) Stavite posudu za kuvanje na pari 3 na posudu za sakupljanje vode.
- 4.) Stavite posudu za kuvanje na pari 2 u posudu za kuvanje na pari 3. Stavite posudu za kuvanje na pari 1 u posudu za kuvanje na pari 2.
- 5.) Stavite posudu za supu/pirinač u gornju posudu za kuvanje na pari.
- 6.) Stavite poklopac na posudu za supu/pirinač.
- 7.) Da biste odložili kabl za napajanje, gurnite ga u odeljak za odlaganje kabla u postolju.

Garancija i servis

Za informacije ili u slučaju problema obratite se Centru Gorenja za pomoć korisnicima u vašoj državi (telefonski broj naći ćete u međunarodnom garantnom listu). Ako u vašoj državi nema takvog centra, obratite se lokalnom prodavcu Gorenja, ili odelu Gorenja za male kućanske aparate.

Zaštita okoline

Simbol na proizvodu ili na njegovoj ambalaži označava, da se sa tim proizvodom ne sme postupati kao sa otpadom iz domaćinstva. Umesto toga, proizvod treba predati odgovarajućim sabirnim centrima za reciklažu elektronskih i električnih aparata. Ispravnim odvoženjem ovog proizvoda sprečićete potencijalne negativne posledice na životnu sredinu i zdravlje ljudi, koji bi inače mogli biti ugroženi neodgovarajućim rukovanjem otpadom ovog proizvoda. Za dobijanje detaljnih informacija o tretmanu, odbacivanju i ponovnom korišćenju ovog proizvoda, stupite u kontakt sa prikladnim lokalnim ustanovama, službom za sakupljanje kućnog otpada ili sa prodavnicom u kojoj ste kupili ovaj proizvod.



Rešavanje problema

Ovo poglavlje sumira najčešće probleme sa kojima se možete sresti prilikom upotrebe aparata. Ukoliko niste u mogućnosti da rešite određeni problem pomoću sledećih informacija, kontaktirajte Centar za brigu o potrošačima u vašoj zemlji.

Problem	Mogući uzrok	Rješenje
Aparat za kuvanje na pari ne radi.		Aparat za kuvanje na pari nije uključen u struju.
		U rezervoaru za vodu nema dovoljno vode.
		Još uvek niste podesili vreme kuvanja na pari pomoću dugmeta za podešavanje vremena kuvanja na pari.
Nije se skuvala sva hrana.	Neki komadi hrane u aparatu su veći i/ili potrebno im je duže kuvanje.	Podesite duže vreme pomoću dugmeta za podešavanje vremena kuvanja na pari.
		Veće komade hrane i hranu koja se duže kuva stavite u donju posudu za kuvanje na pari (br. 1).
	Stavili ste previše hrane u posude za kuvanje na pari.	Ne prepunjavajte posude za kuvanje na pari. Isecite hranu na male komade, a najmanje komade stavite na vrh.
		Rasporedite hranu tako da između komada ostane dovoljno prostora kako bi se omogućio maksimalan protok pare.
Uređaj se ne zagreva pravilno.	Niste redovno čistili aparat od kamenca.	Očistite aparat od kamenca. Pogledajte poglavlje „Čišćenje i održavanje“.

Tabela hrane i saveti za kuvanje na pari

Recepte potražite na našoj Web lokaciji www.Gorenje.com.

Vremena za kuvanje na pari u ovoj tabeli predstavljaju samo okvirne vrednosti. Vremena kuvanja mogu da se razlikuju u zavisnosti od veličine komada hrane, razmaka između hrane u posudi za kuvanje na pari, količine hrane u posudi za kuvanje na pari, svežine hrane i vašeg ukusa.

Tabela za kuvanje na pari

Hrana za kuvanje	Količina	Preporučeni začini za dodatak za poboljšavanje ukusa	Vreme kuvanja na pari (min.)
Asparagus	400 g	Matičnjak, lovorov list, timijan	13-15
Brokoli	400 g	Beli luk, tucana ljuta paprika, estragon	16-18
Karfiol	400 g	Ruzmarin, bosiljak, estragon	16-18
Pileći file	250 g	Kari, ruzmarin, timijan	30-35
Riblji fileti	250 g 450 g	Suvi senf, piment, majoran	10-12 30-35
Pirinač	200 g (+300 ml vode)		40
Supa	250 ml	Začinsko bilje/začini po ukusu	12-16
Jaja	6-8		15

Saveti za kuvanje na pari

Povrće i voće

Odsecite debele stabljike karfiola, brokolija i kupusa.

Lisnato zeleno povrće kuvajte na pari što kraće, pošto lako gubi boju.

Nemojte odmrzavati zamrznuto povrće pre kuvanja na pari.

Meso, živinsko meso, riba, morski plodovi i jaja

Za kuvanje na pari najpogodniji su meki komadi mesa sa malo masti.

Dobro operite meso i osušite ga tapkanjem, tako da izgubi što je moguće manje sokova.

Meso uvek stavite ispod ostale hrane.

Pre nego što stavite jaja u aparat za kuvanje, probušite ih.

Nikada nemojte kuvati na pari zamrznuto meso, živinsko meso niti ribu i morske plodove.

Obavezno ih ostavite da se potpuno otope, pa ih tek onda stavite u aparat za kuvanje na pari.

Ako koristite više od jedne posude za kuvanje na pari, kondenzovana voda će kapati sa gornjih

posuda u donju. Vodite računa o tome da se arome hrane iz različitih posuda slažu.

Posudu za supu/pirinač možete koristiti i za spremanje povrća u sosevima ili za kuvanje ribe u vodi.

Ostavite prostor između komada hrane. Deblje komade poređajte uz spoljnu ivicu posude za kuvanje na pari.

Ako u posudi za kuvanje na pari ima puno hrane, promešajte je na polovini procesa kuvanja.

Male količine hrane kuvaju se kraće od većih količina hrane.

Ako koristite samo jednu posudu za kuvanje na pari, hrana će se skuvati brže nego kad koristite 2 ili 3 posude za kuvanje na pari.

Hrana u najnižoj posudi za kuvanje biće gotova pre hrane u gornjim posudama. Ako koristite više od jedne posude za kuvanje na pari, pustite da se hrana kuva 5-10 minuta duže. Jedite samo dobro skuvanu hranu.

U toku procesa kuvanja na pari možete da dodajete hranu. Ako se neki sastojak kuva kraće, dodajte ga kasnije.

Ako podižete poklopac, deo pare se gubi, pa će kuvanje trajati duže.

Ako hrana nije skuvana, podesite duže vreme kuvanja. Možda ćete morati da sipate još vode u rezervoar za vodu.

**GORENJE
VAM ŽELI MNOGO
ZADOVOLJSTVA U RADU S
VAŠIM APARATOM!**

Pridržavamo pravo do promena!

General description (Fig. 1)

- 1 Lid
- 2 Soup/rice bowl
- 3 Steaming bowl 3
- 4 Steaming bowl 2
- 5 Steaming bowl 1
- 6 Drip tray
- 7 Flavour booster
- 8 Water inlet
- 9 Display
- 10 Timer button-
- 11 Timer button+
- 12 Button start /stop
- 13 Menu button

Important

Read this user manual carefully before you use the appliance and save it for future reference.

Danger

Never immerse the base in water or rinse it under the tap.

Warning

Check if the voltage indicated on the appliance corresponds to the local mains voltage before you connect the appliance.

Only connect the appliance to an earthed wall socket. Always make sure the plug is inserted firmly into the socket.

Do not use the appliance if the plug, the mains cord or the appliance itself is damaged.

If the mains cord is damaged, you must have it replaced by Gorenje, a service centre authorised by Gorenje or similarly qualified persons in order to avoid a hazard.

This appliance is not intended for use by persons (including children) with reduced physical, sensory or mental capabilities, or lack of experience and knowledge, unless they have been given supervision or instruction concerning use of the appliance by a person responsible for their safety.

Children should be supervised to ensure that they do not play with the appliance.

Keep the mains cord out of the reach of children.

Do not let the mains cord hang over the edge of the table or worktop on which the appliance stands.

Never steam frozen meat, poultry or seafood.

Always thaw these ingredients completely before you steam them.

Never use the food steamer without the drip tray, otherwise hot water splashes out of the

appliance.

Only use the steaming bowls and the soup/rice bowl in combination with the original base. Keep the mains cord away from hot surfaces.

Caution

Never use any accessories or parts from other manufacturers or that Gorenje does not specifically recommend. If you use such accessories or parts, your guarantee becomes invalid.

Do not expose the appliance to high temperatures, hot gas, steam or damp heat. Do not place the food steamer on or near an operating or still hot stove or cooker.

Always make sure the appliance is off before you unplug it.

Always unplug the appliance and let it cool down before you clean it.

This appliance is intended for household use only. If the appliance is used improperly or for professional or semi-professional purposes or if it is not used according to the instructions in the user manual, the guarantee becomes invalid and Gorenje refuses any liability for damage caused.

Place the food steamer on a stable, horizontal and level surface and make sure there is at least 10cm free space around it to prevent overheating.

Beware of the hot steam that comes out of the food steamer during steaming or when you remove the lid. When you check food, always use kitchen utensils with long handles.

Always remove the lid carefully and away from you. Let condensation drip off the lid into the food steamer to avoid scalding.

Always hold the steaming bowls by one of their handles when you stir hot food or remove it from the bowls.

Do not move the food steamer while it is operating.

Do not reach over the food steamer while it is operating.

Do not touch the hot surfaces of the appliance.

Always use oven mitts when you handle hot parts of the appliance.

Do not place the appliance near or underneath objects that would be damaged by steam, such as walls and cupboards.

Do not operate the appliance in the presence of explosive and/or flammable fumes.

Never connect the appliance to a timer switch or remote control system in order to avoid a hazardous situation.

There is a small sieve inside the water tank. If the sieve becomes detached, keep it out of the

reach of children to prevent them from swallowing it.

Automatic switch-off

The appliance switches off automatically after the set steaming time has elapsed.

Boil-dry protection

This food steamer is equipped with boil-dry protection. The boil-dry protection automatically switches off the appliance if it is switched on when there is no water in the water tank or if the water runs out during use. Let the food steamer cool down for 10 minutes before you use it again.

Electromagnetic fields (EMF)

This Gorenje appliance complies with all standards regarding electromagnetic fields (EMF). If handled properly and according to the instructions in this user manual, the appliance is safe to use based on scientific evidence available today.

Before first use

- 1.) Thoroughly clean the parts that come into contact with food before you use the appliance for the first time (see chapter 'Cleaning').
- 2.) Wipe the inside of the water tank with a damp cloth.

Preparing for use

- 1.) Put the appliance on a stable, horizontal and level surface.
- 2.) Fill the water tank with water up to the maximum level through the water inlet (Fig. 2). Only fill the water tank with water. Never put seasoning, oil, or other substances in the water tank.
- 3.) Place the drip tray on the water tank in the base.

Note: *Never use the appliance without the drip tray.*

- 4.) If desired, put dried or fresh herbs or spices on the flavour booster to add extra flavour to the food to be steamed.

Thyme, coriander, basil, dill, curry and tarragon are some of the exciting herbs and spices that you can put on the flavour booster. You can combine them with garlic, caraway or horseradish to enhance flavour without adding salt. We advise you to use 1/2 to 3tsp of dried herbs or spices. Use more if you use fresh herbs or spices.

For suggested herbs or spices for various types of food, see the food steaming table in chapter 'Food table and steaming tips'.

Tip: *If you use ground herbs or spices, rinse the drip tray to wet the flavour booster. This prevents ground herbs or spices from falling through the openings of the flavour booster.*

- 5.) Put the food to be steamed in one or more steaming bowls and/or in the soup/rice bowl. Do not put too much food in the steaming bowls. Arrange the food with ample space between the pieces to allow maximum steam flow.

Always place meat and poultry in the bottom steaming bowl, so that juices from raw or partially cooked meat or poultry cannot drip onto other foods.

Place larger pieces of food and food that require a longer steaming time in the bottom steaming bowl.

Put eggs on the egg holders to steam eggs conveniently (Fig. 3).

- 6.) Put one or more steaming bowls on the drip tray. If you want to use the soup/rice bowl, place it in the top steaming bowl. Make sure you place the bowls properly and that they do not wobble.

You do not have to use all 3 steaming bowls.

The steaming bowls are numbered. You find the number on their handles. The top steaming bowl is no. 3, The middle steaming bowl is no. 2 and the bottom steaming bowl is no. 1.

Only stack the steaming bowls in the following order: steaming bowl 1, steaming bowl 2, steaming bowl 3.

The soup/rice bowl is intended for steaming rice, soup or other liquid food. When you want to use the soup/rice bowl, put it in the top steaming bowl.

If you steam large quantities of food, stir the food halfway through the steaming process. Wear oven mitts and use a kitchen utensil with a long handle.

Food in the top bowl takes usually a little longer to steam than food in the lower bowls.

If you want to steam foods that require different steaming times, start steaming the food that requires the longest steaming time in bowl 1. Set the steaming time adjustment knob to a time that you calculate by deducting the shortest steaming time from the longest steaming time.

When the steaming is finished, carefully remove the lid with oven mitts and place bowl 2 containing the ingredients with the shorter steaming time on top of bowl 1. Put the lid on bowl 2 and set the shorter steaming time with the steaming time adjustment knob.

If you want to steam large foods (e.g. corn cobs or yams), you can remove the bottoms

from steaming bowls 2 and/or 3 to maximise the steaming space .

If you have removed the bottoms of steaming bowl 2 and 3, you can still place the soup/rice bowl on top to prepare rice or soup.

If you have only removed the bottom of steaming bowl 2, you can still place steaming bowl 3 on top.

- 7.) Put the lid on the top steaming bowl.

Note: *If the lid is not placed on the steaming bowl properly or at all, the food is not steamed properly.*

Using the appliance

- 1.) Put the plug in the wall socket.
- 2.) Press the on/off button .
Press the menu button for the type of food you want to steam (pic.4).

- 3.) For the preset steaming times of the menu buttons, see chapter 'Food table and steaming tips'.

The preset steaming time is shown on the display.

Note: *If you want to set a different steaming time than the preset steaming time of the menu buttons, press the menu button with the steaming time that comes closest to the desired steaming time. Then use the + and - timer buttons to increase or decrease the steaming time.*

The steaming process starts and the timer counts down the steaming time.

The appliance beeps and switches to the keep-warm mode when the steaming time has elapsed.

- 4.) Carefully remove the lid.
Beware of hot steam that comes out of the appliance when you remove the lid.
To prevent burns, wear oven mitts when you remove the lid, the soup/rice bowl and the steaming bowls. Remove the lid slowly and away from you. Let condensation drip off the lid into the steaming bowl. Always hold the steaming bowls by one of their handles when you remove food from the bowls. Always wear oven mitts and use kitchen utensils with long handles to remove food from the steaming bowl or bowls.
- 5.) Remove the plug from the wall socket and let the food steamer cool down completely before you remove the drip tray.
Be careful when you remove the drip tray, because the water in the water tank and the drip tray may still be hot even if the other parts of the appliance have cooled down already.
- 6.) Empty the water tank after each use.

Note: *If you want to steam more food, use fresh water.*

Keep warm mode

The steamer automatically switches to the keep-warm mode after any menu. The food is kept warm for 20 minutes. The light ring round the keep-warm button lights up and the light ring round the menu button goes out.

If you want to keep the food warm longer than 20 minutes, press the on/stop button within 1 minute after the first keep-warm cycle has finished to start another keep-warm cycle.

If you want to deactivate the keep-warm mode when it is active, press the on/stop button.

Refill light

When the water level in the water tank drops below the MIN level, the refill symbol flashes to indicate that you have to refill the water tank.

Cleaning and maintenance

Never use scouring pads, abrasive cleaning agents or aggressive liquids such as petrol or acetone to clean the appliance.

- 1.) Remove the plug from the wall socket and let the appliance cool down.
- 2.) Clean the outside of the base with a moist cloth. Never immerse the base in water, nor rinse it under the tap.

Do not clean the base in the dishwasher.

- 3.) Clean the water tank with a cloth soaked in warm water with some washing-up liquid. Raise the sieve in the water tank to clean it. Then wipe the water tank with a clean moist cloth.

If the sieve in the water tank becomes detached, keep it out of the reach of children to prevent them from swallowing it.

- 4.) Remove the bottoms of steaming bowls 2 and 3
Clean the steaming bowls, the bottoms, the soup/rice bowl and the lid by hand or in the dishwasher, using a short cycle and a low temperature.

Repeated cleaning of the steaming bowls, the soup/rice bowl and the lid in a dishwasher may result in a slight dulling of these parts.

Descaling

You have to descale the appliance after it has been used for 15 hours. It is important that you descale the food steamer regularly to maintain optimal performance and to extend the lifetime of the appliance.

- 1.) Fill the water tank with white vinegar (8% acetic acid) up to the maximum level.
Do not use any other kind of descaler.

- 2.) Put the drip tray, the steaming bowls and the soup/rice bowl on the base properly.
- 3.) Put the lid on top the soup/rice bowl.
- 4.) Put the plug in the wall socket.
- 5.) Press a menu button and the + button to let the appliance operate for 25 minutes.
If the vinegar starts to boil over the edge of the base, unplug the appliance and reduce the amount of vinegar.
- 6.) When the steaming time has elapsed, unplug the appliance and let the vinegar cool down completely. Then empty the water tank.
- 7.) Rinse the water tank with cold water several times.

Note: Repeat the procedure if there is still some scale in the water tank.

Storage

- 1.) Make sure all parts are clean and dry before you store the appliance (see chapter 'Cleaning').
- 2.) Place the bottoms in steaming bowls 2 and 3.
- 3.) Place steaming bowl 3 on the drip tray.
- 4.) Place steaming bowl 2 in steaming bowl 3. Place steaming bowl 1 in steaming bowl 2. (Fig. 12)
- 5.) Place the soup/rice bowl in the top steaming bowl.
- 6.) Place the lid on the soup/rice bowl.
- 7.) To store the mains cord, push it into the cord storage compartment in the base.

Guarantee and service

If you need information or if you have a problem, please contact the Gorenje Customer Care Centre in your country (you find its phone number in the worldwide guarantee leaflet). If there is no Customer Care Centre in your country, go to your local Gorenje dealer or contact the Service department of Gorenje domestic appliances.

Environment

Do not throw away the appliance with the normal household waste at the end of its life, but hand it in at an official collection point for recycling. By doing this, you help to preserve the environment.

This appliance is marked according to the European directive 2002/96/EC on Waste Electrical and Electronic Equipment (WEEE). This guideline is the frame of a European-wide validity of return and recycling on Waste Electrical and Electronic Equipment.

Troubleshooting

This chapter summarises the most common problems you could encounter with the appliance. If you are unable to solve the problem with the information below, contact the Consumer Care Centre in your country.

Problem	Possible cause	Solution
The steamer does not work.		The steamer is not plugged in.
		There is no water in the water tank.
		You have not yet set a steaming time with the steaming time adjustment knob.
Not all the food is cooked.	Some pieces of food in the steamer are larger and/or require a longer steaming time than others.	Set a longer steaming time with the steaming time adjustment knob.
		Put larger pieces of food and food that requires a longer steaming time in the bottom steaming bowl (no. 1).
	You put too much food in the steaming bowls.	Do not overload the steaming bowls. Cut the food into small pieces and put the smallest pieces on top.
		Arrange the food with spaces between the pieces to enable maximum flow of steam.
The appliance does not heat up properly.	You have not descaled the appliance regularly.	Descalc the appliance. See chapter 'Cleaning and maintenance'.

Food table and steaming tips

For recipes, visit our website www.Gorenje.com. The steaming times mentioned in the table below are only an indication. Steaming times may vary depending on the size of the food pieces, the spaces between the food in the steaming bowl, the amount of food in the bowl, the freshness of the food and your personal preference.

Food steaming table

Food to be steamed	Amount	Suggested herbs / spices dor flavorur booster	Steaming time (min)
Asparagus	400 g	Lemon balm, bay leaves, thyme	13-15
Broccoli	400 g	Garlic, crushed red chilli, tarragon	16-18
Cauliflower	400 g	Rosemary, basil , tarragon	16-18
Chicken fillet	250 g	Curry, rosemary, thyme	30-35
Fish fillet	250 g	Dry mustard, allspice, marjoram	10-12
Rice	200 g		40
	(+300 ml water)		
Soup	250 ml	Herbs/spices to taste	12-16
Eggs	6-8		15

If you use more than one steaming bowl, let the food cook 5-10 minutes longer. Make sure that the food is well done before you eat it.

You can add food during the steaming process. If an ingredient needs a shorter steaming time, add it later.

If you lift the lid, steam escapes and steaming takes longer.

If the food is not done, set a longer steaming time.

You may need to put some more water in the water tank.

Tips for steaming food

Vegetables and fruits

Cut off thick stems from cauliflower, broccoli and cabbage.

Steam leafy, green vegetables for the shortest possible time, because they lose colour easily.

Do not thaw frozen vegetables before you steam them.

Meat, poultry, seafood and eggs

Tender pieces of meat with a little fat are most suitable for steaming.

Wash meat properly and dab it dry, so that as little juice as possible drips out.

Always place meat below other food types.

Puncture eggs before you put them in the steamer.

Never steam frozen meat, poultry or seafood.

Always let frozen meat, poultry or seafood thaw completely before you put it in the steamer.

If you use more than one steaming bowl, condensation drips from the upper steaming bowl or bowls into the lower steaming bowl. Make sure the flavour of the food in the different steaming bowls go well together.

You can also use the rice/soup bowl to prepare vegetables in sauces or to poach fish in water.

Leave gaps between the pieces of food. Put thicker pieces nearer the outside of the steaming bowl.

If the steaming bowl is very full, stir the food halfway through the steaming process.

Small amounts of food require a shorter steaming time than large amounts.

If you only use one steaming bowl, the food requires a shorter steaming time than when you use 2 or 3 steaming bowls.

Food in the lowest steaming bowl is ready more quickly than food in the higher steaming bowls.

**GORENJE
WISHES YOU A LOT OF
PLEASURE WHEN USING YOUR
APPLIANCE**

We reserve the right to any modifications!

Általános leírás (ábra 1)

- 1 Fedél
- 2 Leveses-/rizsestál
- 3 3. pároló edény
- 4 2. pároló edény
- 5 1. pároló edény
- 6 Cseppfelfogó tálca
- 7 Ízfokozás
- 8 Vízbemenet
- 9 Kezelőpanel
- 10 Időzítő gombok-
- 11 Időzítő gombok+
- 12 Be-/kikapcsoló gomb világító gyűrűvel
- 13 Menügombok világító gyűrűkkel

Fontos!

A készülék első használata előtt figyelmesen olvassa el a használati útmutatót. Őrizze meg az útmutatót későbbi használatra.

Veszély

Ne merítse a talpat vízbe, és ne öblítse le csapvíz alatt.

Figyelmeztetés

A készülék csatlakoztatása előtt ellenőrizze, hogy a rajta feltüntetett feszültség egyezik-e a helyi hálózati feszültséggel.

Kizárólag földelt fali konnektorhoz csatlakoztassa a készüléket. Ellenőrizze, hogy biztosan csatlakoztatta-e a hálózati kábelt a konnektorba.

Ne használja a készüléket, ha a hálózati csatlakozódugó, a kábel vagy maga a készülék sérült.

Ha a hálózati kábel meghibásodott, a kockázatok elkerülése érdekében Gorenje szakszervizben, vagy hivatalos szakszervizben ki kell cserélni.

A készülék működtetésében járatlan személyek, gyerekek, nem beszámítható személyek felügyelet nélkül soha ne használják a készüléket.

Vigyázzon, hogy a gyerekek ne játsszanak a készülékekkel.

A vezetéket tartsa gyermekektől távol. Ne hagyja a hálózati csatlakozókábelt lelőgni az asztalról vagy a munkafelületről.

Ne pároljon fagyott húst, szárnyasokat vagy tengeri termékeket! Párolás előtt várja meg, míg a hozzávalók teljesen felolvadnak.

Ne használja az ételpárolót cseppfálca nélkül, mert ellenkező esetben a forró víz kifröccsenhet a készülékből.

A pároló edényeket és a leveses-/rizsestálát csak az eredeti talppal használja.

Tartsa a hálózati kábelt távol a forró felületektől.

Figyelem

Ne használjon más gyártótól származó tartozékokat vagy alkatrészt, vagy olyat, amelyet a Gorenje nem hagyott jóvá, ellenkező esetben a garancia érvényét veszti.

Ne tegye ki a készüléket magas hőmérsékletnek, forró gáznak, gőznek vagy párának. Ne helyezze az ételpárolót működő vagy még forró tűzhely vagy főzőlap közelébe. Mielőtt kihúzza a készülék csatlakozósinórját, ügyeljen rá, hogy a készülék ki legyen kapcsolva.

Tisztítás előtt mindig húzza ki a csatlakozódugót a konnektorból, és hagyja lehűlni a készüléket.

Az olajsütő kizárólag házi használatra készült.

Ha a készüléket nem megfelelően vagy szakmai célokra, illetve nem a használati útmutatónak megfelelően használják, a garancia hatályát veszti, és a Gorenje semminemű felelősséget sem vállal az okozott károkért.

Helyezze az ételpárolót stabil, vízszintes és sima felületre, és a túlmelegedés megelőzése érdekében legalább 10 cm-es sugarú körben hagyja szabadon a berendezést.

Párolás közben vagy a készülék fedél nélküli használatakor a készülékből forró gőz távozik. Az étel ellenőrzésekor mindig használjon hosszú nyelű konyhai eszközöket.

A fedelet mindig óvatosan, távolodó irányba vegye le. Várja meg, míg a lecsapódott pára lecspeg az ételpárolóba, így elkerülheti a forrázást.

Az étel edényekből való eltávolításakor, vagy a forró étel keverésekor mindig tartsa a pároló edények egyik fogantyúján a kezét.

A készülék működése közben ne mozgassa az ételpárolót.

A készülék működése közben ne nyúljon az ételpároló fölé.

Ne érintse meg a készülék forró felületeit. A készülék forró alkatrészeinek az érintések mindig viseljen konyhai kesztyűt.

Ne helyezze a készüléket olyan tárgyak – például falak vagy szekrények – közelébe vagy alá, amelyekben kárt tehet a gőz.

Ne üzemeltesse a készüléket robbanékony és/vagy gyúlékony gőzök jelenlétében. A veszélyes helyzetek elkerülése érdekében a készüléket ne csatlakoztassa időzítőkapcsolóra vagy távvezérlőrendszerre. A víztartály belsejében kis szűrő található. Ha kiveszi a szűrőt, ügyeljen arra, hogy ne kerüljön gyermekek kezébe, nehogy lenyeljék.

Automatikus kikapcsolás

A beállított párolási idő leteltével a készülék automatikusan kikapcsol.

Bimetál hőkapcsoló

Ez az ételpároló bimetál hőkapcsolóval van felszerelve. A bimetál hőkapcsoló automatikusan kikapcsolja a készüléket, ha a bekapcsoláskor nincs víz a víztartályban, vagy használat közben elfogy a víz. Az újbóli használat előtt hagyja 10 percig hűlni az ételpárolót.

Elektromágneses mezők (EMF)

Ez a Gorenje készülék megfelel az elektromágneses mezőkre (EMF) vonatkozó szabványoknak. Amennyiben a használati útmutatóban foglaltaknak megfelelően üzemeltetik, a tudomány mai állása szerint a készülék biztonságos.

Teendők az első használat előtt

- 1.) A készülék első használata előtt alaposan tisztítsa meg azokat a részeket, amelyek az étellel érintkezni fognak (lásd a „Tisztítás” c. részt).
- 2.) A víztartály belső oldalát nedves ruhával törölje le.

Előkészítés

- 1.) A készüléket stabil, vízszintes és sík felületen helyezze el.
- 2.) Töltse meg víztartályt a maximális szintjelzésig csapvízzel (ábra 2). Kizárólag vizet öntsön a víztartályba. Ne tegyen a víztartályba semmilyen fűszert, olajat vagy egyéb anyagokat.
- 3.) Tegye a cseptálcát a talpba helyezett víztartályra.

Megjegyzés: Soha ne használja a készüléket cseptálca nélkül.

- 4.) Kívánság szerint helyezzen szárított vagy friss fűszereket az ízfokozóra, így ízesítheti a párolni kívánt ételt.

Az ízfokozóra helyezhető fűszerek például a kakukkfű, a koriander, a bazsalikom, a kapor, a curry és a tárkony, valamint néhány egyéb egzotikus fűszernövény és fűszer. Ezeket vegyítheti fokhagymával, köménnyel vagy tormával, melyek só hozzáadása nélkül is kiemelik az ízeket. 1/2-3 teáskanálnyi szárított fűszernövény és fűszer hozzáadása ajánlott. Friss fűszernövényekből és fűszerekből nagyobb mennyiséget használjon.

A különböző fajtájú ételekhez ajánlott fűszernövények vagy fűszerek felsorolását a párolási táblázat tartalmazza, az „Ételek és párolási tanácsok” című fejezetben.

Tipp: *Örölt fűszernövények vagy fűszerek használatakor a cseptálcát leöblítve nedvesítse meg az ízfokozót. Így az örölt fűszernövények vagy fűszerek nem esnek le az ízfokozó nyílásain.*

- 5.) Helyezze a párolni kívánt ételt egy vagy több pároló edénybe és/vagy a leveses-/rizsesztálba. Ne tegyen túl sok ételt a pároló edényekbe. Az étel elrendezésekor hagyjon elegendő helyet a darabok között, hogy jól átjárja őket a gőz. Húst és baromfit mindig az alsó pároló edénybe helyezze, hogy a nyers vagy félig főtt hús vagy baromfi leve ne csepegjen rá a többi ételre. Helyezze a nagyobb, hosszabb párolást igénylő ételeket az alsó pároló edénybe. Tojások kényelmes párolásához helyezze a tojásokat a tojástartókra (ábra 3).
- 6.) A cseptálcára egy vagy több pároló edényt is helyezhet. Ha a leveses-/rizsesztálát kívánja használni, akkor helyezze a legfelső pároló edénybe. Az elhelyezéskor ügyeljen arra, hogy az edények ne imbolyogjanak (ábra 8). Nem kell feltétlenül mindhárom pároló edényt használni. A pároló edények számokkal vannak jelölve. A szám a fogantyúkon található. A legfelső pároló edény a 3. számú, a középső a 2., az alsó pedig az 1. számú. A pároló edények csak a következő sorrendben helyezhetők egymásra: 1. pároló edény, 2. pároló edény, 3. pároló edény. A leveses-/rizsesztál rizs, leves vagy egyéb folyékony étel párolására szolgál. Ha a leveses-/rizsesztálát kívánja használni, helyezze a felső pároló edénybe.

Nagyobb mennyiségű étel párolásakor a párolási idő felének lejárta után keverje meg az ételt.

Viseljen konyhai kesztyűt és hosszú nyelű konyhai eszközt.

A felső edényben lévő étel párolása rendszerint valamivel tovább tart, mint az alsóbb edényekben lévőé.

Ha eltérő párolási idejű ételeket kíván párolni, helyezze a leghosszabb párolási időt igénylő ételt az 1. edénybe. Állítsa be a párolási időt úgy, hogy a leghosszabb párolási időből levonja a legrövidebbet. A beállított idő leteltével óvatosan, konyhai kesztyűvel vegye le a fedőt, és helyezze a rövidebb párolási időt igénylő hozzávalókat tartalmazó 2. edényt az 1. edény tetejére. Tegye a fedőt 2. edényre és a beállítógombbal állítsa be a rövidebb párolási időt.

Ha nagyobb ételeket kívánt párolni, (pl. kukoricacsövek vagy jamgyökér esetében), eltávolíthatja a 2-3. pároló edények alsó részét a párolás tér maximalizálására. Amennyiben eltávolította a 2-3. párolóedények alsó részeit, továbbra is ráteheti a levest/ rizsesztálat az egész tetejére, hogy elkészítse azokat.

Ha csupán a 2. pároló edény alsó részét távolította el, még mindig ráhelyezheti a 3. edényt ezek tetejére.

7.) Helyezze a fedelet a felső pároló edényre.

Megjegyzés: Ha a fedelet nem, vagy nem megfelelően helyezi a pároló edényre, az étel párolása nem lesz megfelelő.

A készülék használata

- 1.) Csatlakoztassa a hálózati dugót a fali aljzatba.
- 2.) Nyomja meg a be-/kikapcsoló gombot
Nyomja meg a párolni kívánt étel típusának megfelelő menügombot .

A menügombokhoz előre beállított párolási időket lásd az „Ételek és párolási tanácsok” címűfejezetben.

A gomb körül lévő világító gyűrű világítani kezd, a kijelzőn pedig megjelenik a beállított párolási idő.

Megjegyzés: Ha a menügombokhoz beállított párolási időtől eltérő párolási időt kíván beállítani, akkor nyomja meg a kívánt párolási időhöz legközelebbi párolási idej menügombot. Ezután a + és - időzítógombokkal növelje vagy csökkentse a párolási időt.

Elindul a párolási folyamat, az időzítő pedig elkezd a párolási idő visszaszámolását.

A párolási idő lejártakor a készülék sípol, és átvált melegentartó üzemmódra.

4.) Óvatosan vegye le a fedelet.

Vigyázzon, a fedél eltávolításakor a készülékből forró gőz távozik.

Az égési sérülések megelőzése érdekében a fedél, a leveses-/rizsesztál és a pároló edények eltávolításakor viseljen konyhai kesztyűt. A fedelet mindig óvatosan, távolodó irányba vegye le. Várja meg, míg a lecsapódott pára lecsepog az ételpárolóba. Minden esetben tartsa a pároló edényeket az egyik fogantyújuknál, amikor kivesszi az ételt az edényekből. Mindig viseljen konyhai kesztyűket, és használjon hosszú fogantyúval ellátott konyhai eszközöket az edényekben és párologtató edényekben lévő ételek kivételéhez.

5.) Húzza ki a dugót a fali konnektorból, és várja meg, míg az ételpároló teljesen lehűl, majd vegye ki a csepptálcát.

A csepptálca eltávolításakor legyen óvatos, mert a víztartályban lévő víz és a csepptálca még forró lehet, akkor is, ha a készülék más alkatrészei már lehűltek.

6.) Minden használat után ürítse ki a víztartályt.

Megjegyzés: További étel párolásához használjon friss vizet.

Melegentartó üzemmód

A pároló minden menü végén automatikusan melegentartó üzemmódra vált, és 20 percig melegen tartja az ételt.

A melegentartó gomb körüli világító gyűrű világítani kezd, a menügomb körüli világító gyűrű fénye pedig kialszik.

Ha 20 percnél hosszabb ideig kívánja melegen tartani az ételt, akkor az első melegentartó munkafolyamat végén nyomja meg a be-/kikapcsoló gombot egy újabb melegentartó ciklus indításához.

Újrátöltés jelzőfény

Ha a víztartályban a vízszint a MIN szint alá csökken, az újratöltés jelzőfény villogással jelzi, hogy újrakell tölteni a víztartályt.

Tisztítás és karbantartás

A készülék tisztításához ne használjon dörzsztivacsot és súrolószert (pl. mosószert, benzint vagy acetont).

1.) Húzza ki a dugót a fali konnektorból és hagyja lehűlni a készüléket.

- 2.) A talp burkolatát nedves ruhával tisztítsa. Soha ne merítse a talpat vízbe, és ne öblítse le vízcsep alatt. Ne tisztítsa a talpat mosogatógépben.
- 3.) A víztartályt meleg vízbe és kevés mosogatószerbe mártott kendővel tisztítsa. Emelje fel a víztartályban lévő szűrőt a tisztításhoz. Ezután törölje le a víztartályt tiszta, nedves kendővel. Ha kiveszi a szűrőt, ügyeljen arra, hogy ne kerüljön gyermekek kezébe, nehogy lenyeljék.
- 4.) Távolítsa el a 2-3. pároló edény alsó részét. A pároló edényeket, azok alsó részeit, a leveses-/ rizsestalat és a fedelet tisztíthatja kézzel vagy a mosogatógépben, rövid programon és alacsony hőmérsékleten. A pároló edények, a leveses-/rizsestál és a fedél mosogatógépben való többszöri tisztítás után kissé megakadhat.

Vízkömentesítés

A készülék 15 órányi használata után vízkömentesítést kell végezni. A rendszeres vízkömentesítés fontos az ételpároló optimális teljesítményének a megőrzéséhez, és meghosszabbítja a készülék élettartamát.

- 1.) Töltsön a víztartályba ecetet (8%-os ecetsavat), majd tölts fel a maximális szintjelzésig vízzel. Ne használjon másfajta vízköoldó szert.
- 2.) Helyezze a cseptálcát, a pároló edényeket és a leveses-/rizsestalat megfelelően a talpra.
- 3.) Helyezze a fedelet a leveses-/rizsestálra.
- 4.) Csatlakoztassa a hálózati dugót a fali aljzatba.
- 5.) Nyomja meg a menügombot, majd a + gombot; ezután a készülék 25 percig működik. Ha az ecet kifut a talp szélén, akkor húzza ki a készülék dugóját, és csökkentse az ecet mennyiségét.
- 6.) A párolási idő leteltével húzza ki a készülék csatlakozódugóját a fali aljzataból és hagyja, hogy az ecet teljesen kihűljön. Ezután ürítse ki a víztartályt.
- 7.) Öblítse át többször a víztartályt hideg vízzel.

Megjegyzés: Ha még mindig maradt vízkő a víztartályban, ismételje meg a műveletet.

Tárolás

- 1.) A készülék tárolása előtt ellenőrizze, hogy minden alkatrész tiszta és száraz-e (lásd a „Tisztítás” című fejezetet).

- 2.) Helyezze bele az alsó részeket a 2-3. edénybe.
- 3.) Helyezze a 3. pároló edényt a cseptálcára.
- 4.) Helyezze a 2. pároló edényt a 3. pároló edénybe. Helyezze az 1. pároló edényt a 2. pároló edénybe.
- 5.) Helyezze a leveses-/rizsestalat a felső pároló edénybe.
- 6.) Helyezze a fedelet a leveses-/rizsestálra.
- 7.) A hálózati kábelt a tároláshoz helyezze a talpon lévő kábeltartóba.

Jótállás és szerviz

Ha információra van szüksége, vagy forduljon az adott ország Gorenje vevőszolgálatához (a telefonszámot megtalálja a világszerte érvényes garancialevélen). Ha országában nem működik vevőszolgálat, forduljon a Gorenje helyi szaküzletéhez vagy a Gorenje háztartási kisgépek és szépségápolási termékek üzletágának vevőszolgálatához.

Környezetvédelem

A feleslegessé vált készülék szelektív hulladékként kezelendő. Kérjük, hivatalos újrahasznosító gyűjtőhelyen adja le, így hozzájárul környezete védelméhez.

A készülék a hulladék elektromos és elektronikus felszerelésekről szóló 2002/96/EC (WEEE) direktívának megfelelően jelölve van. A direktíva meghatározza a hulladék elektromos és elektronikus felszerelések gyűjtésével és kezelésével kapcsolatos, az Európai Unióban érvényes követelményeket.

Hibaelhárítás

Ez a fejezet részletesen foglalkozik a készülékkel kapcsolatban leggyakrabban felmerülő problémákkal. Ha nem sikerül megoldania a problémát az alábbi utasítások alkalmazásával, forduljon az országában működő Gorenje vevőszolgálatához.

Probléma	Lehetséges ok	Megoldás
A pároló nem működik.		Nem csatlakoztatta a párolót.
		Nincs víz a tartályban.
		Még nem állította be a párolási időt a beállítógombbal.
Nem főtt meg minden étel.	A párolóban egyes ételdarabok nagyobbak és/ vagy hosszabb párolási időt igényelnek másoknál.	Állítson be hosszabb párolási időt a beállítógombbal.
		Helyezze a nagyobb, hosszabb párolást

		igénylő ételeket az alsó (1. számú) pároló edénybe.
	Túl sok ételt tett a pároló edényekbe.	Ne terhelje túl a pároló edényeket. Vágja kisebb darabokra az ételt, és a legkisebb darabokat helyezze felülre.
		Az étel elrendezésekor hagyjon helyet a darabok között, hogy jól átjárja őket a gőz.
A készülék nem fűt megfelelően.	Nem végeztet rendszeresen vízkömentesítést a készüléken.	Vízkömentesítse a készüléket (lásd a „Tisztítás és karbantartás” című fejezetet).

Hús, szárnyasok, tengeri termékek és tojás

Pároláshoz a puha, nem túl zsíros húsdarabok a legalkalmasabbak.

Mossa meg alaposan a húst, és törölgesse szárazra, hogy minél kevesebb levet eresszen. A húst mindig az egyéb ételfajták alá helyezze. Szűrje ki a tojásokat, mielőtt a párolóba helyezné őket.

Ne pároljon fagyott húst, szárnyast vagy tengeri termékeket! Párolás előtt várja meg, míg a fagyott hús, szárnyas vagy tengeri termékek teljesen felolvadnak.

Ha több pároló edényt használ, a kicsapódott pára a felső pároló edényből vagy edényekből az alsó pároló edénybe csepeg. Győződjön meg arról, hogy a különböző pároló edényekben lévő étel ize illik-e egymáshoz. A rizses-/levesestálban szósszal készíthet zöldségeket vagy halat főzhet vízben.

Hagyjon helyet az ételdarabok között. A vastagabb darabokat helyezze közelebb a pároló edény falához.

Ha nagyon sok ételt tesz a pároló edénybe, akkor a párolási idő felénél keverje meg az ételt.

Kis mennyiségű étel rövidebb párolási időt igényel mint a nagy mennyiségű étel.

Ha csak egy pároló edényt használ, akkor az étel rövidebb párolási időt igényel, mint 2 vagy 3 pároló edény használata esetén.

A legelső pároló edényben lévő étel gyorsabban elkészül, mint a magasabban lévő pároló edényben lévő. Ha több pároló edényt használ, főzze 5-10 perccel tovább az ételt. Fogyasztás előtt ellenőrizze, hogy megfőtt-e az étel.

Párolás közben is tehet ételt az edényekbe. Ha egy hozzávaló rövidebb párolási időt igényel, tegye később az edénybe.

A fedél felemelésekor gőz távozik, a párolási idő pedig meghosszabbodik.

Ha az étel nem főtt meg, állítson be hosszabb párolási időt. Lehetséges, hogy több vizet kell töltenie a víztartályba.

Csak személyes használatra!

Ételek és párolási tanácsok

Recepteket a www.Gorenje.com weblapon találhat.

Az alábbi táblázatban feltüntetett párolási idők csak tájékoztató jellegűek. A párolási idők változhatnak az ételdarabok nagyságától, a pároló edénybe helyezett ételdarabok közötti távolságtól, az edényben lévő étel mennyiségétől, az étel frissességétől és ízléstől függően.

Ételpárolási táblázat

Párolandó étel	Mennyiség	Izfokozáshoz ajánlott fűszernövények/ fűszerek	Párolási idő (perc)
Spárga	400 g	Citromfű, babérlevél, kakukkfű	13-15
Brokkoli	400 g	Fokhagyma, őrölt piros chili, tárkony	16-18
Karfiol	400 g	Rozmaring, bazsalikom, tárkony	16-18
Csirkefélé	250 g	Curry, rozmaring, kakukkfű	30-35
Halfilé	250 g	Száraz mustár, jamaikai szegfűbors, majoránna	10-12
Rizs	200 g (+3 dl víz)		40
Leves	250 ml	Fűszernövények/fűszerek ízlés szerint	12-16
Tojás	6-8		15

Tanácsok az ételpároláshoz

Zöldségek és gyümölcsök

Vágja le a karfiol, brokkoli és káposzta vastag szárát. A friss leveles zöldségeket a lehető legrövidebb ideig párolja, mert könnyen elveszítik színüket.

A fagyott zöldségeket ne olvassza fel párolás előtt.

A

gorenje

SOK ÖRÖMET KÍVÁN MIKROHULLÁMÚ SÜTŐJE HASZNÁLATA SORÁN!

Opis ogólny (rys. 1)

- 1 Pokrywka
- 2 Pojemnik na zupę/ryż
- C Wyjmowana tacka
- 3 Pojemnik do gotowania na parze 3
- E Wyjmowana tacka
- 4 Pojemnik do gotowania na parze 2
- 5 Pojemnik do gotowania na parze 1
- 6 Tacka ociekowa
- 7 Pojemnik na przyprawę
- 8 Otwór wlewowy wody
- 9 Panel sterowania
- 10 Przyciski minutnika-
- 11 Przyciski minutnika+
- 12 Włącznik (ON/STOP)
- 13 Przyciski menu z podświetleniem

Ważne

Przed pierwszym użyciem urządzenia zapoznaj się dokładnie z jego instrukcją obsługi i zachowaj ją na wypadek konieczności użycia w przyszłości.

Niebezpieczeństwo

Nigdy nie zanurzaj podstawy urządzenia w wodzie ani nie opłukuj pod bieżącą wodą.

Ostrzeżenie

Przed podłączeniem urządzenia upewnij się, czy napięcie podane na urządzeniu jest zgodne z napięciem w sieci elektrycznej.

Urządzenie podłączaj tylko do uziemionego gniazdka elektrycznego. Zawsze sprawdzaj, czy wtyczka pewnie tkwi w gniazdku.

Nie używaj urządzenia, jeśli uszkodzona jest wtyczka, przewód sieciowy lub samo urządzenie.

Ze względów bezpieczeństwa wymianę uszkodzonego przewodu sieciowego należy zlecić autoryzowanemu centrum serwisowemu firmy Gorenje lub odpowiednio wykwalifikowanej osobie.

Urządzenie nie jest przeznaczone do użytku przez osoby (w tym dzieci) z ograniczonymi zdolnościami fizycznymi, sensorycznymi lub umysłowymi, a także nieposiadające wiedzy lub doświadczenia w użytkowaniu tego typu urządzeń, chyba że będą one nadzorowane lub zostaną poinstruowane na temat korzystania z tego urządzenia przez opiekuna.

Nie pozwalaj dzieciom bawić się urządzeniem. Ułóż przewód sieciowy w miejscu niedostępnym dla dzieci. Nie pozwól, aby przewód sieciowy zwiisał z krawędzi stołu czy blatu, na którym ustawione jest urządzenie.

Nigdy nie próbuj gotować na parze zamrożonego mięsa, drobiu czy owoców morza. Produkty te zawsze należy całkowicie rozmrozić przed gotowaniem.

Nie używaj parowaru bez tacki ociekowej, gdyż przyska z niego wrzątek.

Pojemników do gotowania na parze i pojemników na zupę/ryż używaj zawsze w połączeniu z oryginalną podstawą.

Trzymaj przewód sieciowy z dala od rozgrzanych powierzchni.

Uwaga

Nigdy nie używaj akcesoriów ani części zamiennych innych producentów ani takich, które nie są zalecane przez firmę Gorenje. W przypadku użycia takich akcesoriów lub części, gwarancja traci ważność.

Nie wystawiaj urządzenia na działanie wysokich temperatur, gorącego gazu, pary lub wilgotnego powietrza. Nie stawiaj parowaru na włączonym lub gorącym palniku lub kuchence lub w ich pobliżu.

Przed wycięciem wtyczki z gniazdka elektrycznego zawsze sprawdzaj, czy urządzenie jest wyłączone.

Zawsze przed myciem urządzenia wyjmij wtyczkę z gniazdka elektrycznego i poczekaj, aż urządzenie ostygnie.

Urządzenie to jest przeznaczone wyłącznie do użytku domowego. Używanie go w profesjonalnych lub półprofesjonalnych punktach gastronomicznych bądź w sposób niezgodny z niniejszą instrukcją spowoduje nieważnienie gwarancji. Firma Gorenje nie ponosi odpowiedzialności za uszkodzenia powstałe w takich przypadkach.

Ustaw urządzenie na stabilnej, równej powierzchni i zapewnij wokół niego co najmniej 10 cm wolnej przestrzeni, aby zapobiec przegrzewaniu. Uważaj na gorącą parę, która wydostaje się z parowaru podczas gotowania lub po zdjęciu pokrywki. Do sprawdzania stanu gotowanej żywności zawsze używaj sztućców kuchennych o długich trzonkach.

Zawsze zdejmuj pokrywkę ostrożnie i z dala od ciała. Aby zapobiec poparzeniu, poczekaj, aż skroplona para z pokrywki skapnie do środka urządzenia.

Podczas mieszania gorącego jedzenia lub wyjmowania go z pojemników zawsze trzymaj pojemniki za uchwyty.

Nie przenoś parowaru podczas jego używania. Nie sięgaj nad parowar podczas jego używania. Nie dotykaj gorących powierzchni urządzenia. Podczas dotykania gorących elementów

urządzenia zawsze używaj rękawic kuchennych. Nie stawiaj urządzenia w pobliżu lub pod przedmiotami, które mogłyby ulec uszkodzeniu w wyniku działania pary, np. ściany, szafki, itp. Nie włączaj urządzenia w przypadku obecności w powietrzu wybuchowych i/lub łatwopalnych oparów.

W celu uniknięcia niebezpiecznych sytuacji nie podłączaj urządzenia do włącznika czasowego lub układu zdalnego sterowania.

Wewnątrz zbiornika wody znajduje się niewielkie sitko. Jeżeli odcepi się ono od urządzenia, należy schować je przed dziećmi, aby zapobiec połknięciu.

Automatyczne wyłączenie

Po upływie ustawionego czasu gotowania na parze urządzenie wyłącza się samoczynnie.

Zabezpieczenie przed włączeniem pustego urządzenia

Ten parowar jest wyposażony w zabezpieczenie przed włączeniem pustego urządzenia. Zabezpieczenie to wyłącza urządzenie w przypadku włączenia go bez napełnienia zbiornika wody lub po wygotowaniu się wody w miarę gotowania. Po zadziałaniu zabezpieczenia wyłącza parowar na 10 minut i pozostawia urządzenie przed ponownym włączeniem.

Pola elektromagnetyczne (EMF)

Niniejsze urządzenie firmy Gorenje spełnia wszystkie normy dotyczące pól elektromagnetycznych. W przypadku prawidłowej obsługi zgodnie z zaleceniami zawartymi w instrukcji urządzenie jest bezpieczne w użytkowaniu, co potwierdzają badania naukowe dostępne na dzień dzisiejszy.

Przed pierwszym użyciem

- 1.) Przed pierwszym użyciem dokładnie umyj wszystkie części urządzenia, które będą się stykały z żywnością (patrz rozdział „Czyszczenie”).
- 2.) Przetrzyj wewnątrz zbiornika wody wilgotną szmatką.

Przygotowanie do użycia

- 1.) Ustaw urządzenie na płaskiej, stabilnej i równej powierzchni.
- 2.) Napełnij zbiornik wodą do maksymalnego poziomu poprzez otwór wlewowy wody (rys. 2). Zbiornik napełniaj wyłącznie wodą. Nie wrzucaj do niego przypraw, oleju lub innych substancji.

- 3.) Umieść tackę ociekową na zbiorniku wody w podstawie.

Uwaga: *Nigdy nie używaj urządzenia bez tacki ociekowej.*

- 4.) W razie konieczności wsyp suszone lub świeże zioła do pojemnika na przyprawy, aby nadać gotowanej żywności dodatkowy aromat (rys. 4).

Do pojemnika na przyprawy można dodać intensywnie pachnące zioła i przyprawy, jak np. tymianek, kolendra, bazylija, koperek, curry i estragon. Doskonale komponują się one z czosnkiem, kminkiem lub chrzanem, które pozwalają zrezygnować z soli. Zaleca się dodawanie od pół do 3 łyżeczek suszonych ziół lub przypraw. Jeśli zioła są świeże, można dodać ich więcej.

Zioła i przyprawy zalecane do różnych potraw znajdują się w tabeli gotowania na parze w rozdziale pt. „Tabela żywności i wskazówek dotyczące gotowania na parze”.

Wskazówka: W przypadku stosowania mielonych ziół lub przypraw zmoć tackę ociekową, aby zwilżyć pojemnik na przyprawy. Zapobiega to przesypaniu się ziół lub przypraw przez otwory w pojemniku.

- 5.) Włóż produkty przeznaczone do gotowania na parze do jednej lub kilku pojemników do gotowania lub do pojemnika na zupę/ryż.

Nie wkładaj zbyt dużo pożywienia do pojemników. Ułóż żywność tak, aby pomiędzy kawałkami zostało dość miejsca w celu zapewnienia maksymalnego obiegu pary. Zawsze umieszczaj mięso i drób w dolnym pojemniku do gotowania na parze, aby soki z surowego lub częściowo podgotowanego mięsa nie kapwały na inne produkty. Większe kawałki produktów lub żywność, która wymaga dłuższego gotowania wkładaj do dolnego pojemnika.

Aby ułatwić gotowanie jajek, umieszczaj je w odpowiednich uchwytach (rys. 3).

- 6.) Ustaw jedną lub więcej pojemników do gotowania na parze na tacce ociekowej. Aby skorzystać z pojemnika na zupę/ryż, umieść go w górnym pojemniku do gotowania na parze. Upewnij się, że pojemniki są ustawione prawidłowo i nie ruszają się. Nie musisz korzystać ze wszystkich 3 pojemników do gotowania na parze. Pojemniki są ponumerowane. Oznaczenia znajdują się na uchwytach. Pojemnik górny nosi numer 3, środkowy 2, a dolny — numer 1. Pojemniki można ustawiać jeden na drugim wyłącznie w następującej kolejności: numer 1, 2 i 3. Pojemnik na zupę/ryż służy do gotowania ryżu, zup lub innych potraw

plynnych. Aby z niego skorzystać, umieść go w górnym pojemniku do gotowania na parze. W przypadku gotowania dużych ilości jedzenia po upływie połowy czasu gotowania należy zamieszać zawartość pojemników. W tym załóż rękawice kuchenne i posłuż się sztućcami na długich trzonkach.

Przygotowanie żywności w górnym pojemniku zwykle zajmuje trochę więcej czasu niż w środkowym i dolnym.

Aby gotować potrawy wymagające różnego czasu przygotowania, zacznij gotować produkty wymagające najdłuższego gotowania w pojemniku nr 1. Nastaw pokrętko regulacji czasu gotowania na parze na czas otrzymany po odjęciu najkrótszego czasu gotowania od nadłuższego czasu gotowania na parze. Gdy upłynie czas gotowania, ostrożnie zdejmij pokrywkę i postaw pojemnik nr 2 zawierający składniki o krótszym czasie przygotowania na pojemniku nr 1. Nałóż pokrywkę na pojemnik nr 2 i za pomocą pokrętki regulacji czasu gotowania na parze ustaw krótszy czas gotowania.

Aby gotować na parze duże porcje jedzenia (np. kolby kukurydzy lub słodkie ziemniaki) można wyjąć dna z pojemników nr 2 i 3 w celu powiększenia powierzchni do gotowania.

Po wyjęciu dna z pojemników nr 2 i 3 można nadal umieścić pojemnik na zupę/ryż na samej górze.

Po wyjęciu dna z pojemnika nr 2 można nadal umieścić pojemnik nr 3 na górze.

- 7.) Nałóż pokrywkę na górny pojemnik do gotowania na parze.

Uwaga: Żywność nie ugotuje się prawidłowo, jeśli nie założysz prawidłowo pokrywki na pojemnik.

Zasady używania

- 1.) Włóż wtyczkę do gniazdka elektrycznego.
- 2.) Naciśnij włącznik
Naciśnij przycisk menu, odpowiedni dla rodzaju żywności, którą chcesz przygotować. Czasy gotowania na parze przypisane do poszczególnych przycisków menu zostały podane w rozdziale pt. „Tabela żywności i wskazówki dotyczące gotowania na parze”.
Podświetlenie wokół przycisku włącza się, a na wyświetlaczu pojawia się domyślny czas gotowania na parze.

Uwaga: Aby ustawić czas gotowania na parze inny niż przypisany do poszczególnych przycisków menu, naciśnij przycisk menu, do którego przypisano czas najbliższy temu, który chcesz uzyskać, a następnie za pomocą przycisków minutowika + i - zwiększaj lub zmniejszaj docelową wartość czasu.

Gotowanie na parze rozpocznie się, a minutnik zacznie odliczać ustawiony czas.

Po upływie czasu gotowania na parze urządzenie emituje sygnał dźwiękowy i przechodzi w tryb utrzymywania ciepła.

- 4.) Ostrożnie zdejmij pokrywkę.
Uważaj na gorącą parę, która wydostaje się z urządzenia po zdjęciu pokrywki.

Aby uniknąć poparzenia, przed zdjęciem pokrywki albo wyjęciem pojemnika na ryż/zupę oraz pozostałych pojemników do gotowania na parze włóż rękawice kuchenne. Pokrywkę zdejmuj powoli i z dala od ciała.

- Poczekaj, aż skroplona para z pokrywki skapnie do pojemnika. Podczas wyjmowania jedzenia z pojemników zawsze trzymaj pojemniki za uchwyty. Zawsze zakładaj rękawice kuchenne, a jedzenie wyjmuj z pojemników za pomocą przyborów kuchennych.

- 5.) Przed wyjęciem tacki ociekowej wyjmij wtyczkę przewodu sieciowego z gniazdka elektrycznego i poczekaj, aż parowar całkowicie ostygnie.

Zachowaj ostrożność przy wyjmowaniu tacki ociekowej, ponieważ woda w zbiorniku i na tacce może wciąż być gorąca, nawet, jeśli pozostałe części urządzenia zdążyły ostygnąć.

- 6.) Opróżniaj zbiornik wody po każdym użyciu.
Uwaga: Aby ugotować więcej jedzenia, napełnij zbiornik świeżą wodą.

Tryb utrzymywania ciepła

Urządzenie automatycznie przechodzi w tryb utrzymywania ciepła po zakończeniu gotowania w każdym menu. Utrzymywanie ciepła trwa 20 minut. Po uruchomieniu trybu włącza się podświetlenie wokół przycisku utrzymywania ciepła, a podświetlenie wokół przycisku danego menu wyłącza się.

Aby ugotowane danie było ciepłe dłużej niż przez 20 minut, naciśnij włącznik w ciągu 1 minuty po zakończeniu pierwszego cyklu utrzymywania ciepła, aby rozpocząć kolejny).

Wskaźnik ponownego napełniania

Gdy poziom wody w zbiorniku spada poniżej poziomu MIN, wskaźnik ponownego napełnienia miga, przypominając o konieczności uzupełnienia zbiornika.

Czyszczenie i konserwacja

Do czyszczenia urządzenia nigdy nie używaj czyszczynek, płynnych środków ściernych ani żrących płynów, takich jak benzyna lub aceton.

- 1.) Wyjmij wtyczkę przewodu sieciowego z gniazdka elektrycznego i poczekaj, aż urządzenie ostygnie.

- 2.) Obudowę podstawy urządzenia czyść wilgotną szmatką.
Nigdy nie zanurzaj podstawy urządzenia w wodzie ani nie opłukuj pod bieżącą wodą.
Nie myj podstawy urządzenia w zmywarce.
- 3.) Wyczyść wnętrze zbiornika wody szmatką nasączoną ciepłą wodą z odrobiną płynu do zmywania naczyń. Podnieś sitko wewnątrz zbiornika, aby je wyczyścić. Następnie przetrzyj zbiornik czystą, wilgotną szmatką. Jeżeli sitko wewnątrz zbiornika odcepi się, schowaj je przed dziećmi, aby wykluczyć połknięcie.
- 4.) Wyjmij dna pojemników nr 2 i 3. Czyść pojemniki, dna i pojemnik na zupe/ryż z pokrywką w zlewie lub w zmywarce, nastawiając krótki cykl zmywania i niezbyt wysoką temperaturę.
Częste mycie pojemników do gotowania na parze, pojemnika na zupe/ryż i pokrywki w zmywarce może spowodować nieznaczne zmatowienie tych części.
- 2.) Umieść dna w pojemnikach nr 2 i 3.
- 3.) Umieść pojemnik nr 3 na tacce ociekowej.
- 4.) Włóż pojemnik nr 2 do pojemnika nr 3, a pojemnik nr 1 umieść w pojemniku nr 2.
- 5.) Umieść pojemnik na zupe/ryż w górnym pojemniku do gotowania na parze.
- 6.) Nałóż pokrywkę na pojemnik na zupe/ryż.
- 7.) W celu odpowiedniego przechowywania przewodu sieciowego włóż go do schowka na przewód w podstawie urządzenia .

Gwarancja i serwis

W celu uzyskania informacji lub w razie problemów z urządzeniem, zwróć się do centrum pomocy użytkownikom Gorenja w danym państwie (numer telefonu znajduje się na międzynarodowej karcie gwarancyjnej). Jeżeli w danym kraju nie ma takiego centrum, należy zwrócić się do lokalnego sprzedawcy Gorenja lub Działu małych urządzeń AGD.

Ochrona środowiska

Zużytego urządzenia nie należy wyrzucać wraz z normalnymi odpadami gospodarstwa domowego - należy oddać je do punktu zbiórki surowców wtórnych w celu utylizacji. Stosowanie się do tego zalecenia pomaga w ochronie środowiska .

Urządzenie to oznaczono zgodnie z europejską wytyczną 2002/96/EG o użytych urządzeniach elektrycznych i elektronicznych (waste electrical and electronic equipment - WEEE). Wytyczna ta określa ramy obowiązującego w całej Unii Europejskiej odbioru i wtórnego wykorzystania starych urządzeń.

Usuwanie kamienia

Kamień z urządzenia należy usuwać po każdym 15 godzinach użytkowania. Regularne usuwanie kamienia z parowaru jest bardzo ważne dla jego prawidłowego działania, a ponadto pozwala wydłużyć okres eksploatacji urządzenia.

- 1.) Napełnij zbiornik wody białym octem (8% roztwór kwasu octowego) do maksymalnego poziomu.
Nie stosuj żadnego innego środka do usuwania kamienia.
- 2.) Ułóż tackę ociekową, pojemniki do gotowania na parze i pojemnik na zupe/ryż odpowiednio na podstawie.
- 3.) Nałóż pokrywkę na pojemnik na zupe/ryż .
- 4.) Włóż wtyczkę do gniazdka elektrycznego.
- 5.) Za pomocą pokrętła regulacji nastaw czas gotowania na parze na 25 minut.
Jeżeli ocet zagotuje się i zacznie przelewać poza krawędź podstawy, wyjmij wtyczkę urządzenia z gniazdka elektrycznego i odlej trochę octu.
- 6.) Gdy upłynie czas gotowania na parze, wyjmij wtyczkę urządzenia z gniazdka elektrycznego i pozostaw ocet do całkowitego ostygnięcia.
Następnie opróżnij zbiornik wody.
- 7.) Kilkakrotnie przepłucz zbiornik zimną wodą.

Uwaga: Jeśli w zbiorniku wody nadal widać kamień, powtórz całą procedurę.

Przechowywanie

- 1.) Przed przechowaniem urządzenia sprawdź, czy wszystkie części są czyste i suche (patrz rozdział pt. „Czyszczenie”).

Rozwiązywanie problemów

W tym rozdziale opisano najczęstsze problemy, z którymi można się zetknąć, korzystając z urządzenia. Jeśli poniższe wskazówki okażą się niewystarczające do rozwiązania problemu, należy skontaktować się z Centrum Obsługi Klienta.

Problem	Prawdopodobna przyczyna	Rozwiązanie
Parowar nie działa.		Parowar nie jest podłączony do sieci elektrycznej. Zbiornik wody jest pusty.
		Nie ustawiono jeszcze czasu gotowania na parze za pomocą pokrętła regulacji.
Nie cała żywność została ugotowana..	Niektóre kawałki jedzenia przeznaczone do ugotowania na parze są większe i/lub wymagają dłuższego czasu gotowania od innych.	Za pomocą pokrętła regulacji ustaw dłuższy czas gotowania na parze.
		Większe kawałki produktów

		lub żywność, która wymaga dłuższego gotowania wkładaj do dolnego pojemnika (nr 1).
	Do pojemników włożono zbyt dużą ilość składników.	Nie wkładaj zbyt dużej ilości produktów do pojemników. Pokrój jedzenie na mniejsze kawałki, a najmniejsze z nich ułóż na wierzchu.
		Ułóż kawałki żywności w pewnych odstępach, aby zapewnić maksymalny obieg pary.
Urządzenie nie podgrzewa się właściwie.	Kamień nie jest usuwany regularnie.	Usuń kamień z urządzenia. Patrz rozdział pt. „Czyszczenie i konserwacja”.

Nie rozmrażaj mrożonek warzywnych przed gotowaniem.

Mięso, drób, owoce morza i jajka

Do gotowania na parze najlepiej nadają się miękkie partie mięsa z odrobiną tłuszczu. Umyj mięso dokładnie i wysusz, aby podczas gotowania wyciekło z niego jak najmniej soków. Zawsze umieszczaj mięso pod innymi rodzajami żywności.

Przed włożeniem jajek do urządzenia nakłuj skorupki.

Nigdy nie gotuj zamrożonego mięsa, drobiu ani owoców morza. Przed włożeniem ich do parowaru pozostaw te produkty do całkowitego rozmrożenia.

Jeżeli korzystasz z więcej niż jednego pojemnika do gotowania na parze, skroplona para z pojemników kapie do dolnych pojemników, dlatego upewnij się, że zapachy i smaki żywności umieszczonej w poszczególnych pojemnikach dobrze się komponują.

W celu przygotowania warzyw duszonych w sosie lub ryb z wody można skorzystać z pojemnika na ryż/zupę.

Ułóż kawałki żywności w pewnych odstępach, umieszczając grubsze kawałki bliżej zewnętrznej krawędzi pojemnika do gotowania na parze.

Jeśli pojemnik do gotowania jest pełen, w połowie gotowania zamieszaj jej zawartość.

Niewielkie ilości jedzenia wymagają krótszego czasu gotowania na parze niż duże.

Jeśli korzystasz tylko z jednego pojemnika, możesz ustawić krótszy czas gotowania niż w przypadku korzystania z dwóch lub trzech pojemników.

Żywność w dolnym pojemniku jest gotowa szybciej niż w środkowym i górnym pojemniku. Jeśli korzystasz z więcej niż jednego pojemnika do gotowania na parze, pożywienie powinno gotować się o 5-10 minut dłużej. Zanim przystąpisz do spożycia, upewnij się, że składniki są dobrze ugotowane.

Możesz dodawać żywność w trakcie gotowania.

Jeśli nowy składnik wymaga krótszego czasu gotowania, dołóż go później.

Podnoszenie pokrywki podczas gotowania powoduje wydostawanie się pary z urządzenia, co wydłuża proces gotowania.

Jeśli pożywienie nie jest gotowe, ustaw dłuższy czas gotowania na parze. Być może będzie trzeba również uzupełnić zapas wody w zbiorniku.

Zastrzegamy sobie prawo do zmian!

**WIELE SATYSFAKCJI Z KORZYSTANIA
KUCHENKI MIKROFALOWEJ ŻYCZY**

**PAŃSTWU
gorenje**

Tabela żywności i wskazówki dotyczące gotowania na parze.

Przepisy można znaleźć na stronie internetowej pod adresem www.Gorenje.com.
Czasy gotowania na parze podane w poniższej tabeli są jedynie orientacyjne. Rzeczywisty czas gotowania może się różnić w zależności od wielkości kawałków jedzenia, przestrzeni pomiędzy nimi w pojemniku do gotowania, ilości pożywienia w pojemniku, świeżości jedzenia oraz gustu użytkownika.

Tabela gotowania na parze

Rodzaj żywności do przygotowania	Ilość	Proponowane zioła/przyprawy do umieszczenia w pojemniku na przyprawę	Czas gotowania na parze (w min)
Szparagi	400 g	Melisa, liście laurowe, tymianek	13-15
Brokuły	400 g	Czosnek, rozgniecione nasiona czerwonego chili, estragon	16-18
Kalafior	400 g	Rozmarny, bazylia, estragon	16-18
Filet z kurczaka	250 g	Curry, rozmarny, tymianek	30-35
Filet z ryby	250 g 450 g	Suszone ziarna gorczycy, ziele angielskie, majeranek	10-12 30-35
Ryż	200 g		40
	(+ 300 ml wody)		
Zupa	250 ml	Zioła/przyprawy do smaku	12-16
Jajka	6-8		15

Wskazówki dotyczące gotowania na parze

Warzywa i owoce

Odetnij grubsze łodygi kalafiora, brokułów i kapusty.

Zielone warzywa liściaste gotuj jak najkrócej, ponieważ szybko tracą naturalny kolor.

Descriere generală (fig. 1)

- 1 Capacul
- 2 Castron pentru supă/orez
- 3 Castron de preparare la abur 3
- 4 Castron de preparare la abur 2
- 5 Castron de preparare la abur 1
- 6 Tavă de scurgere
- 7 Intensificator de arome
- 8 Orificiu de alimentare cu apă
- 9 Afisaj
- 10 Butoane pentru cronometru -
- 11 Butoane pentru cronometru +
- 12 Buton de pornit/oprit
- 13 Butoane de meniu

Important

Citiți cu atenție acest manual de utilizare și păstrați-l pentru consultare ulterioară.

Pericol

Nu scufundați baza aparatului în apă și nici nu o clătiți la robinet.

Avertisment

Înainte de a conecta aparatul, verificați dacă tensiunea indicată pe aparat corespunde tensiunii de alimentare locale.

Conectați aparatul doar la o priză de perete împământată. Aveți grijă ca mufa să fie bine introdusă în priză.

Nu folosiți aparatul dacă ștecherul, cablul de alimentare sau aparatul însuși este deteriorat.

În cazul în care cablul de alimentare este deteriorat, acesta trebuie înlocuit întotdeauna de Gorenje, de un centru de service autorizat de Gorenje sau de personal calificat în domeniu, pentru a evita orice accident.

Acest aparat nu trebuie utilizat de către persoane (inclusiv copiii) care au capacități fizice, mentale sau senzoriale reduse sau sunt lipsite de experiență și cunoștințe, cu excepția cazului în care sunt supravegheați sau instruiți cu privire la utilizarea aparatului de către o persoană responsabilă pentru siguranța lor.

Copiii trebuie supravegheați pentru a nu se juca cu aparatul.

Nu lăsați cablul de alimentare la îndemâna copiilor. Nu lăsați cablul de alimentare să atârne peste marginea mesei sau a blatului pe care este așezat aparatul.

Nu gătiți niciodată la abur carne congelată de vită, porc, pasăre sau pește. Efectuați întotdeauna

o decongelare completă a acestor ingrediente înainte de a le găti la abur.

Nu folosiți niciodată aparatul de preparat mâncare la abur fără tava de scurgere. În caz contrar, va sări apă fierbinte din aparat.

Utilizați castroanele de preparare la abur și castronul de supă/orez numai în combinație cu baza originală.

Nu apropiați cablul electric de suprafețe fierbinți.

Precauție

Nu utilizați niciodată accesorii sau componente de la alți producători sau care nu au fost recomandate special de Gorenje. Dacă utilizați astfel de accesorii sau componente, garanția dvs. devine nulă.

Nu expuneți aparatul la temperaturi ridicate, gaz fierbinte, abur sau căldură umedă. Nu puneți aparatul de preparat mâncare la abur pe sau lângă o sobă sau mașină de gătit încă fierbinte. Aveți grijă de fiecare dată ca aparatul să fie oprit înainte să-l scoateți din priză.

Întotdeauna, scoateți ștecherul din priză și lăsați aparatul să se răcească înainte de a-l depozita.

Aparatul este conceput doar pentru utilizare casnică. Dacă este utilizat în mod

necorespunzător, în regim profesional sau semi-profesional, sau fără respectarea instrucțiunilor din manualul de utilizare, garanția poate fi anulată, iar Gorenje își va declina orice responsabilitate pentru daunele provocate.

Așezați aparatul pe o suprafață stabilă, orizontală și netedă și asigurați-vă că dispune de un spațiu liber de cel puțin 10 cm de jur împrejur pentru a preveni supraîncălzirea.

Aveți grijă la aburul fierbinte care iese din aparat în timpul pregătirii mâncării la abur sau atunci când îndepărtați capacul. Atunci când verificați alimentele, folosiți întotdeauna ustensile de bucătărie cu mâner lung.

Îndepărtați întotdeauna capacul cu grijă și la distanță de dvs. Lăsați condensul să se scurgă de pe capac în aparat pentru a evita opărirea.

Țineți întotdeauna castroanele de preparare la abur de unul dintre mâneri când amestecați alimentele fierbinți sau scoateți-le din castroane.

Nu mișcați aparatul în timpul funcționării.

Nu vă aplecați peste aparat în timpul funcționării.

Nu atingeți suprafețele fierbinți ale aparatului.

Folosiți întotdeauna mănuși atunci când manevrați părțile fierbinți ale aparatului.

Nu puneți aparatul lângă sau dedesubtul unor obiecte care s-ar deteriora la contactul cu aburul, cum ar fi pereții sau dulapurile.

Nu utilizați aparatul în prezența vaporilor explozibili și/sau inflamabili.
Nu conectați niciodată aparatul la un ceas electronic pentru a evita situațiile periculoase.
Există o mică strecurătoare în interiorul rezervorului de apă. Dacă strecurătoarea se desprinde, nu o țineți la îndemâna copiilor pentru a evita înghițirea acesteia.

Oprire automată

Aparatul se va opri automat după trecerea timpului de preparare la abur setat.

Protecție împotriva încălzirii în gol

Acest aparat de preparat mâncare la abur este protejat împotriva încălzirii în gol. Sistemul de protecție împotriva încălzirii în gol oprește automat aparatul dacă acesta este pornit atunci când nu există apă în rezervor sau când apa se evaporă complet în timpul utilizării. Lăsați aparatul să se răcească timp de 10 minute înainte de o nouă utilizare.

Câmpuri electromagnetice (EMF)

Acest aparat Gorenje respectă toate standardele referitoare la câmpuri electromagnetice (EMF). Dacă este manevrat corespunzător și în conformitate cu instrucțiunile din acest manual, aparatul este sigur conform dovezilor științifice disponibile în prezent.

Înainte de prima utilizare

- 1.) Curățați bine componentele care vin în contact cu alimentele înainte de prima utilizare a aparatului (consultați capitolul 'Curățare').
- 2.) Ștergeți interiorul rezervorului de apă cu o cârpă umedă.

Pregătirea pentru utilizare

1. Așezați aparatul pe o suprafață stabilă, orizontală și netedă.
- 2.) Umpleți rezervorul cu apă până la nivelul maxim prin orificiul de alimentare cu apă (fig. 2). Umpleți rezervorul numai cu apă. Nu introduceți niciodată condimente, ulei sau alte substanțe în rezervorul de apă.
- 3.) Introduceți tava de scurgere pe rezervorul cu apă în bază.

Notă: Nu utilizați niciodată aparatul fără tava de scurgere.

- 4.) Dacă doriți, puneți verdeață uscată sau proaspătă sau condimente pe intensificatorul de arome pentru a adăuga savoare mâncării ce urmează să fie preparată la abur. Cimbru, coriandru, busuioc, mărar, curry și tarhon sunt câteva dintre mirodeniile și

condimentele pe care le puteți pune pe intensificatorul de arome. Le puteți combina cu usturoi, chimen sau ridiche pentru un plus de aromă fără a adăuga sare. Vă recomandăm să folosiți între 1/2 și 3 lingurițe de plante uscate sau condimente.

Pentru plantele sau condimentele sugerate pentru diversele tipuri de alimente, consultați tabelul cu alimente preparate la abur la capitolul "Tabel cu alimente și sfaturi pentru pregătirea la abur".

Sugestie: Dacă folosiți plante sau condimente măcinate, clătiți tava de scurgere pentru umezirea intensificatorului de arome. Aceasta previne căderea plantelor sau a condimentelor măcinate prin orificiile intensificatorului de arome.

- 5.) Puneți alimentele ce urmează să fie preparate la abur într-unul sau mai multe castroane de preparare la abur și/sau în castronul pentru supă/orez.

Nu puneți prea multe alimente în castroanele de preparare la abur. Aranjați alimentele cât mai răsfirat pentru a permite o circulație maximă a aburilor.

Puneți întotdeauna carnea de vită, porc și pasăre în castronul de jos pentru pregătirea la abur, astfel încât să nu curgă zeamă din carnea crudă sau parțial gătită pe alte alimente.

Puneți bucățile mai mari de alimente și alimentele ce necesită mai mult timp de pregătire la abur în castronul de jos.

Puneți ouăle pe suportul pentru ouă pentru a le pregăti la abur în mod adecvat (fig. 3).

- 6.) Puneți unul sau mai multe castroane pentru pregătirea la abur pe tava de scurgere. Dacă doriți să utilizați castronul pentru supă/orez, puneți-l în castronul superior. Aveți grijă să așezați castroanele în mod corespunzător și să nu se clatine.

Nu este necesar să utilizați toate cele 3 castroane de preparare la abur.

Castroanele de preparare la abur sunt numerotate. Numărul se regăsește pe mâner. Castronul superior are nr. 3, cel mijlociu nr. 2, iar cel inferior nr. 1.

Așezați castroanele în stivă numai în ordinea următoare: castronul pentru pregătirea la abur nr. 1, castronul nr. 2, castronul nr. 3.

Castronul pentru supă/orez este destinat doar pregătirii la abur a orezului, supei sau a altui aliment lichid. Atunci când doriți să utilizați castronul pentru supă/orez, așezați-l în castronul superior.

În cazul în care pregătiți la abur cantități mari de alimente, amestecați mâncarea la jumătatea procesului de preparare la abur.

Purtați mănuși de bucătărie și utilizați o ustensilă de bucătărie cu mâner lung. Măncarea din castronul de sus se prepară de obicei mai încet decât alimentele din castroanele așezate mai jos. Dacă doriți să preparați la abur alimente cu durate de preparare diferite, începeți cu alimentele care necesită cel mai îndelungat timp de preparare. Setați butonul de reglare a timpului de preparare la abur la o durată calculată prin scăderea celui mai scurt timp de preparare din cel mai lung timp. După terminarea preparării, scoateți capacul cu grijă folosind mănuși de bucătărie și așezați castronul 2 cu ingredientele având cel mai scurt timp de preparare deasupra castronului 1. Acoperiți castronul 2 cu capacul și setați cel mai scurt timp de preparare la abur cu ajutorul butonului pentru timpul de preparare la abur. Dacă doriți să preparați la abur alimente mari (de ex. știuleți de porumb sau cartofi), puteți îndepărta bazele castroanelor de preparare la abur nr. 2 și/sau 3 pentru a maximiza spațiul. Dacă ați îndepărtat bazele castroanelor de preparare la abur nr. 2 și 3, încă mai puteți așeza deasupra castronul pentru supă/orez pentru a prepara orez sau supă. Dacă ați îndepărtat numai baza castronului de preparare la abur nr. 2, încă mai puteți așeza deasupra castronul de preparare la abur nr. 3.

7.) Acoperiți cu capacul castronul de preparare la abur de sus.

Notă: În cazul în care capacul nu este așezat corespunzător pe castronul de preparare la abur sau omiteți să îl așezați, preparatele nu vor fi bine înăbușite.

Utilizarea aparatului

- 1.) Introduceți ștecherul în priză.
- 2.) Apăsăți butonul pornit/oprit
Apăsăți butonul de meniu pentru tipul de alimente pe care doriți să le înăbușiți
Pentru timpii presetați de preparare la abur, consultați capitolul "Tabelul cu alimente și sugestii pentru prepararea la abur".
- 3.) Inelul luminos din jurul butonului se aprinde și timpul presetat de preparare la abur este indicat pe afișaj.

Notă: Dacă doriți să setați un alt timp de preparare la abur decât cel presetat al butonului pentru meniu, apăsați butonul pentru meniu cu timpul de preparare cel mai apropiat de valoarea dorită. Apoi utilizați butoanele + și - pentru cronometru pentru a crește sau reduce durata de preparare la abur.

Procesul de preparare la abur este inițiat, iar cronometrul începe numărătoarea inversă a timpului de preparare.

La încheierea procesului de preparare la abur, aparatul emite semnale sonore și trece în modul de păstrare la cald.

- 4.) Îndepărtați capacul cu grijă.
Aveți grijă la aburul fierbinte eliberat din aparat la îndepărtarea capacului.
Pentru a evita arsurile, folosiți mănuși când îndepărtați capacul, castronul pentru supă/orez și castroanele de preparare la abur. Îndepărtați capacul încet și la distanță de dvs. Lăsați condensul să se scurgă de pe capac în castronul de preparare la abur. Țineți întotdeauna castroanele de preparare la abur de unul dintre mânere când scoateți alimentele din castroane. Folosiți întotdeauna mănuși și ustensile de bucătărie cu mânere lungi pentru a scoate alimentele din castronul sau castroanele de preparare la abur.
- 5.) Scoateți ștecherul din priză și permiteți răcirea completă a aparatului de preparat la abur înainte de scoate tava de scurgere.
Aveți grijă la scoaterea tăvii de scurgere deoarece apa din aceasta și din rezervorul de apă pot fi încă fierbinți, chiar dacă alte părți ale aparatului s-au răcit deja.
- 6.) Goliți rezervorul de apă după fiecare utilizare.

Notă: Dacă doriți să preparați la abur și alte alimente, utilizați apă curată.

Curățare și întreținere

Nu folosiți niciodată bureți de sârmă, agenți de curățare abrazivi sau lichide agresive cum ar fi benzina sau acetona pentru a curăța aparatul.

- 1.) Scoateți ștecherul din priză și lăsați aparatul să se răcească.
- 2.) Curățați partea exterioară a bazei cu o cârpă umedă.
Nu scufundați baza aparatului în apă și nici nu o clătiți la robinet.
Nu curățați baza în mașina de spălat vase.
- 3.) Curățați rezervorul de apă cu o cârpă înmuiată în apă caldă cu detergent lichid. Ridicați sita din rezervorul de apă pentru a o curăța. Apoi ștergeți rezervorul de apă cu o cârpă umedă curată.
Dacă sita din rezervorul de apă se desprinde, nu o lăsați la îndemâna copiilor pentru a preveni riscul de ingerare.
- 4.) Îndepărtați bazele castroanelor de preparare la abur nr. 2 și 3. Curățați castroanele de preparare la abur, bazele, castronul pentru supă/orez și capacul manual sau în mașina de spălat vase, folosind un ciclu scurt și o temperatură redusă.
Curățarea repetată a castroanelor de preparare la abur, a castronului de supă/orez și a capacului în mașina de spălat vase poate cauza decolorarea ușoară a acestora.

Îndepărtarea calcarului

Trebuie să detartrați aparatul după ce a fost utilizat timp de 15 ore. Este important să detartrați regulat aparatul de preparat mâncare la abur pentru a menține performanța optimă și a prelungi durata de viață a aparatului.

- 1.) Umpleți rezervorul de apă cu oțet alb (8% acid acetic) până la nivelul maxim.
Nu utilizați alt tip de agent de detartrare.
- 2.) Așezați tava de scurgere, castroanele de preparat la abur și castronul de supă/orez în mod corespunzător pe bază.
- 3.) Acoperiți cu capacul castronul de supă/orez.
- 4.) Introduceți ștecherul în priză.
- 5.) Apăsăți butonul pentru meniu și butonul + pentru a lăsa aparatul în funcțiune timp de 25 de minute.
Dacă oțetul începe să clocotească peste marginea bazei, scoateți ștecherul din priză și reduceți cantitatea de oțet.
- 6.) După expirarea timpului de preparare la abur, scoateți aparatul din priză și lăsați oțetul să se răcească în totalitate. Apoi goliți rezervorul de apă.
- 7.) Clătiți rezervorul de apă cu apă rece, de mai multe ori.

Notă: Dacă au mai rămas depuneri în rezervorul de apă, repetați procedura.

Depozitarea

- 1.) Înainte de a depozita aparatul, asigurați-vă că toate componentele sunt curate și uscate (consultați capitolul 'Curățarea').
- 2.) Așezați bazele în castroanele de preparare la abur nr. 2 și 3.
- 3.) Așezați castronul de preparare la abur 3 pe tava de scurgere.
- 4.) Puneți castronul de preparare la abur 2 în castronul 3. Puneți castronul 1 în castronul 2.
- 5.) Așezați castronul pentru supă/orez în castronul de preparare la abur de sus.
- 6.) Acoperiți cu capacul castronul de supă/orez.
- 7.) Pentru a depozita cablul de alimentare, introduceți-l în compartimentul de stocare a cablului din bază.

Garanție și service

Dacă aveți nevoie de informații sau aveți o problemă, contactați Centrul Relații Clienți Gorenje din țara dumneavoastră (veți găsi numărul de telefon în broșura de garanție tradusă în mai multe limbi). Dacă nu există niciun Centru de Relații Clienți în țara dumneavoastră, mergeți la dealer-ul local Gorenje sau contactați Departamentul de Service al Aparatelor Domestice Gorenje.

Protecția mediului

Nu aruncați aparatul împreună cu gunoii menajer la sfârșitul duratei de funcționare, ci predați-l la un punct de colectare autorizat pentru reciclare. În acest fel, ajutați la protejerea mediului înconjurător.

Acest aparat este marcat corespunzător directivei europene 2002/9/CE în privința aparatelor electrice și electronice vechi (waste electrical and electronic equipment - WEEE). Directiva prescrie cadrul pentru o preluare înapoi, valabilă în întreaga UE, și valorificarea aparatelor vechi.

Depanare

Acest capitol descrie cele mai frecvente problemele care pot apărea în utilizarea aparatului. Dacă nu reușiți să rezolvați problema folosind informațiile de mai jos, contactați centrul de asistență pentru clienți din țara dvs.

Problemă	Cauză posibilă	Soluție
Aparatul de preparat la abur nu funcționează.		Aparatul nu este conectat la priză.
		Nu este suficientă apă în rezervor.
		Nu ați setat încă un timp de preparare la abur cu ajutorul butonului de reglare a timpului de preparare la abur.
Nu toată mâncarea este gătită.	Anumite bucăți de alimente din aparatul de preparat la abur sunt prea mari/necesită un timp de preparare la abur mai mare decât celelalte.	Setați un timp mai lung de preparare la abur cu ajutorul butonului de reglare a timpului de preparare la abur.
		Puneți bucățile mai mari de alimente și alimentele ce necesită mai mult timp de pregătire la abur în castronul de jos (nr. 1).
	Ați pus prea multe alimente în castroanele de preparat la abur.	Nu încărcăți excesiv castroanele de preparat la abur. Tăiați alimentele în bucăți mai mici și așezați bucățile cele mai mici deasupra.
		Aranjați mâncarea lăsând spații între bucăți pentru a permite un flux maxim de aburi.
Aparatul nu se încălzește corespunzător.	Nu ați îndepărtat calcarul de pe aparat în mod regulat.	Detartrați aparatul. Consultați capitolul 'Curățarea și întreținerea'.

Tabelul cu alimente și sugestii pentru prepararea la abur

Pentru rețete, vizitați site-ul nostru Web la adresa www.Gorenje.com.

Duratele de preparare la abur menționate în tabelul de mai jos sunt oferite doar în scop orientativ. Duratele de preparare la abur pot varia în funcție de dimensiunile bucăților de alimente, spațiilor lăsate între alimente în castronul de preparare la abur, cantitatea de alimente din castron, gradul de prospețime al alimentelor și preferințele personale.

Tabelul pentru prepararea la abur a alimentelor

Alimente de înăbușit	Cantitate	Plante/condimente recomandate pentru o savoare maximă	Temp de preparare la abur (min)
Sparanghel	400 g	Zeamă de lămâie, frunze de dafin, cimbru	13-15
Broccoli	400 g	Usturoi, chilib, tarhon	16-18
Conopidă	400 g	Rozmarin, busuioc, tarhon	16-18
File de pui	250 g	Curry, rozmarin, cimbru	30-35
File de pește	250 g 450 g	Muștar uscat, cuișoare englezești, oregano	10-12 30-35
Orez	200 g (+300 ml de apă)		40
Supă	250 ml	Plante/condimente după gust	12-16
Ouă	6-8		15

Sugestii pentru prepararea la abur a alimentelor Fructe și legume

Tăiați inflorescențele de la conopidă, broccoli și varză.

Înăbușiți legumele verzi cu frunze un timp cât mai scurt posibil, deoarece își ușor pierd ușor culoarea.

Nu dezghețați legumele congelate înainte de a le înăbuși.

Carne, pui, fructe de mare și ouă

Carnea fragedă cu puțină grăsime este cea mai indicată pentru prepararea la abur.

Spălați carnea corespunzător și uscați-o, astfel încât să se scurgă cât mai puțin suc.

Așezați întotdeauna carnea sub alte tipuri de alimente.

Împungeți ouăle înainte de a le introduce în aparatul de preparat la abur.

Nu înăbușiți niciodată carne, pui sau fructe de mare congelate. Lăsați întotdeauna carnea, puiul sau fructele de mare să se dezghețe complet înainte de a le introduce în aparatul de preparat la

abur.

Dacă utilizați mai mult de un castron de preparat la abur, condensul se va scurge din castroanele de sus în cele de jos. Asigurați-vă că alimentele din diferitele castroane de preparat la abur au arome asemănătoare.

Puteți, de asemenea, să utilizați castronul de supă/orez pentru a prepara legume în sos sau

pentru a fierbe pește în apă.

Lăsați spații între bucățile de alimente. Puneți bucățile mai groase mai aproape de marginile castronului de preparat la abur.

În cazul în care castronul de preparat la abur este foarte plin, amestecați mâncarea la mijlocul procesului de preparare.

Cantitățile mici de alimente necesită un timp de preparare mai redus decât cantitățile mai mari. Dacă utilizați doar un singur castron de preparat la abur, alimentele necesită un timp de preparare mai mic decât dacă utilizați 2 sau 3 castroane de preparat la abur.

Alimentele din castronul de preparat la abur plasat cel mai jos se pătrund mai repede decât alimentele din castroanele așezate mai sus. Dacă utilizați mai mult de un castron de preparat la abur, măriți timpul de preparare cu 5-10 minute. Asigurați-vă că alimentele sunt bine găsite înainte de a le consuma.

Puteți adăuga alimente în timpul procesului de preparare la abur. Dacă un aliment necesită un timp de preparare mai scurt, introduceți-l mai târziu.

Dacă ridicați capacul, este eliberat abur, iar prepararea durează mai mult.

Dacă alimentele nu sunt găsite, setați un timp de preparare la abur mai lung. Este posibil să fie necesară adăugarea de apă în rezervor.

GORENJE
VĂ DOREȘTE SĂ FOLOȘIȚI
PRODUSELE NOASTRE CU MULTĂ
PLĂCERE

Ne rezervăm dreptul oricărui modificări!

Opis zariadenia (Obr. 1)

- 1 Veko
- 2 Miska na polievku/ryžu
- 3 Miska na dusenie potravín 3
- 4 Miska na dusenie potravín 2
- 5 Miska na dusenie potravín 1
- 6 Podnos na odkvapkávanie
- 7 Komora pre prísady
- 8 Vstup vody
- 9 Ovládací panel
- 10 Tlačidlá stopiek -
- 11 Tlačidlá stopiek +
- 12 Vypínač
- 13 Tlačidlá ponuky

Dôležité

Pred použitím zariadenia si pozorne prečítajte tento návod na použitie a uschovajte si ho pre použitie do budúcnosti.

Nebezpečenstvo

Podstavec nikdy neponárajte do vody, ani ho neoplachujte pod tečúcou vodou.

Varovanie

Pred pripojením zariadenia skontrolujte, či je špecifikácia napätia na zariadení a napätie v sieti rovnaké.

Zariadenie pripojte jedine do uzemnenej sieťovej zásuvky. Skontrolujte, či je zariadenie riadne pripojené do elektrickej siete.

Ak je poškodená zástrčka, sieťový kábel alebo samotné zariadenie, nepoužívajte ho.

Aby nedochádzalo k nebezpečným situáciám, poškodený sieťový kábel smie vymeniť jedine personál spoločnosti Gorenje, servisné centrum autorizované spoločnosťou Gorenje alebo iná kvalifikovaná osoba.

Toto zariadenie nesmú používať osoby (vrátane detí), ktoré majú obmedzené telesné, zmyslové alebo mentálne schopnosti, alebo ktoré nemajú dostatok skúseností a znalostí, pokiaľ nie sú pod dozorom alebo im nebolo vysvetlené používanie tohto zariadenia osobou zodpovednou za ich bezpečnosť.

Deti musia byť pod dozorom, aby sa nehrali so zariadením.

Sieťový kábel musí byť mimo dosahu detí.

Nenechajte ho visieť cez okraj stola alebo kuchynskej linky, na ktorej je zariadenie položené.

Nikdy neduste mrazené mäso, hydinu alebo morské živočíchy. Tieto suroviny pred dusením nechajte vždy úplne rozmraziť.

Nikdy nepoužívajte zariadenie na prípravu potravín na pare bez podnosu na odkvapkávanie, inak bude zo zariadenia vyšlechovať horúca voda.

Misku na dusenie potravín a misku na polievku/ryžu používajte len v kombinácii s originálnym podstavcom.

Sieťový kábel uchovávajte mimo horúcich povrchov.

Výstraha

Nepoužívajte príslušenstvo iného výrobcu ani príslušenstvo, ktoré spoločnosť Gorenje výslovne neodporučila. Ak takéto súčiastky použijete, záruka stratí platnosť.

Zariadenie nevystavujte vysokým teplotám, horúcemu plynu, pare alebo vlhkému teplu.

Zariadenie na prípravu potravín na pare nepokladajte na fungujúci alebo ešte horúci sporák alebo varič, prípadne do jeho blízkosti.

Pred odpojením musí byť zariadenie vždy vypnuté.

Pred čistením zariadenie vždy odpojte zo siete a nechajte ho vychladnúť.

Toto zariadenie je určené len na použitie v domácnosti. V prípade, že zariadenie použijete nevhodným spôsobom, na profesionálne alebo na poloprofesionálne účely alebo ak ho používate v rozpore s pokynmi v tomto návode, záruka stratí platnosť a spoločnosť Gorenje nenesie žiadnu zodpovednosť za spôsobené škody.

Zariadenie na prípravu potravín na pare umiestnite na vodorovný a stabilný rovný povrch a zabezpečte okolo neho aspoň 10 cm voľného miesta, aby nedochádzalo k prehrievaniu.

Dávajte pozor na horúcu paru vychádzajúcu zo zariadenia na prípravu potravín na pare počas dusenia alebo po odstránení veka. Keď kontrolujete jedlo, vždy použite kuchynské náčinie s dlhými rúčkami.

Veko vždy odstraňujte opatrne a smerom od seba. Skondenzovaný paru nechajte z veka odkvapkať do zariadenia na prípravu potravín na pare, aby nedošlo k obareniu.

Ak premiešavate horúce jedlo alebo ho vyberáte z misiek, misky na dusenie potravín vždy držte za jednu z rúkavítí.

Nepohybujte zariadením na prípravu potravín v pare počas jeho činnosti.

Nenačahujte sa nad zariadením na prípravu potravín v pare počas jeho činnosti.

Nedotýkajte sa horúcich častí zariadenia. Pri manipulácii s horúcimi časťami zariadenia vždy použite kuchynské chňapky.

Zariadenie nesmiete položiť do blízkosti alebo pod predmety, ktoré by sa mohli parou poškodiť, ako sú steny a príborníky.

Zariadenie nepoužívajte v priestoroch, kde sú prítomné výbušné a/alebo zápalné výpary. Aby nedošlo k nebezpečným situáciám, nikdy nepripájajte toto zariadenie k časovému spínaču alebo diaľkovému ovládacímu systému.

V nádobe na vodu sa nachádza malé sitko. Ak je toto sitko odpojené, odložte ho mimo dosahu detí, aby nedošlo k jeho prehltnutiu.

Automatické vypnutie

Zariadenie sa automaticky vypne po uplynutí nastavenej doby dusenia.

Ochrana proti prehriatiu

Toto zariadenie na prípravu potravín na pare je vybavené ochranou proti prehriatiu v dôsledku vyvretia vody. Táto ochranná funkcia automaticky vypne zariadenie, ak ho zapnete a v nádobe na vodu nie je žiadna voda a tiež vtedy, ak sa počas činnosti všetka voda naspie. Pred ďalším použitím nechajte zariadenie na prípravu potravín na pare 10 minút vychladnúť.

Elektromagnetické polia (EMF)

Tento výrobok Gorenje vyhovuje všetkým normám týkajúcim sa elektromagnetických polí (EMF). Ak budete zariadenie používať správne a v súlade s pokynmi v tomto návode na použitie, bude jeho použitie bezpečné podľa všetkých v súčasnosti známych vedeckých poznatkov.

Pred prvým použitím

- 1.) Pred prvým použitím zariadenia dôkladne očistite súčiastky, ktoré sa dostanú do kontaktu s potravinami (pozrite si časť „Čistenie“).
- 2.) Vnútro nádoby na vodu utrite navlhčenou tkaninou.

Príprava na použitie

- 1.) Zariadenie postavte na stabilný, vodorovný a hladký povrch.
- 2.) Nádobu na vodu naplňte vodou až po značku maxima cez otvor na vodu (Obr. 2). Nádobu na vodu naplňajte len vodou. Nikdy ju nenaplňajte prísadami, olejom či inými látkami.
- 3.) Vložte podnos na odkvapkávanie na nádobu na vodu v podstavci .

Poznámka: Nikdy nepoužívajte zariadenie bez podnosu na odkvapkávanie.

- 4.) Ak chcete zvýrazniť chuť dusených potravín, podľa potreby vložte do komory

pre prísady sušené alebo čerstvé bylinky alebo korenie .

Vynikajúce bylinky a korenia, ktoré môžete vložiť do komory pre prísady, sú napr. tymián, koriander, bazalka, kôpor, karí a estragón.

Môžete ich kombinovať s cesnakom, rascou alebo chrenom a zvýrazniť tak ich chuť bez pridávania soli. Odporúčame použiť 1/2 až 3 čajové lyžičky sušených bylín alebo korenia. Ak máte čerstvé bylinky alebo korenie, môžete použiť väčšie množstvo.

Informácie o použití uvedených bylín alebo korenia pre rôzne typy potravín nájdete v tabuľke dusenia potravín v kapitole „Tabuľka potravín a rady pre dusenie“.

Tip Ak používate mleté bylinky alebo korenie, opláchnite podnos na odkvapkávanie, aby sa navlhčila komora pre prísady. To zabráni tomu, aby mleté bylinky alebo korenie prepadlo cez otvory v komore pre prísady.

- 5.) Potraviny, ktoré chcete dusiť, vložte do jednej alebo viacerých misiek na dusenie potravín a/alebo do misky na polievku/ryžu. Do misiek na dusenie potravín nekladajte príliš veľké množstvo potravín. Potraviny usporiadajte rovnomerne a medzi jednotlivými kusmi ponechajte dostatočný priestor, aby ste umožnili maximálny prietok pary.

Mäso a hydinu vždy vložte do spodnej misky na dusenie potravín, aby šťava zo suroveho alebo čiastočne pripraveného mäsa či hydiny nekvapkala na ostatné potraviny.

Veľké kusy potravín a potraviny vyžadujúce dlhšie dusenie vložte do spodnej misky.

Vajíčka vložte do držiakov na vajíčka (Obr. 3).

- 6.) Jednu alebo viac misiek na dusenie potravín položte na podnos na odkvapkávanie. Ak chcete použiť misku na polievku/ryžu, položte ju na vrch misky na dusenie potravín. Dbajte na to, aby ste misky umiestnili správne a aby sa nehýbali.

Nemusíte použiť všetky 3 misky na dusenie potravín.

Misky na dusenie potravín sú očíslované. Toto číslo nájdete na ich rukovätiach. Vrchná miska na dusenie potravín má č. 3, stredná má č. 2 a spodná má č. 1.

Misky na dusenie potravín ukladajte na seba len v nasledujúcom poradí: miska na dusenie potravín 1, miska na dusenie potravín 2, miska na dusenie potravín 3.

Miska na polievku/ryžu je určená na dusenie ryže, ohriatie polievky alebo inej tekutej potraviny.

Keď chcete použiť misku na polievku/ryžu, položte ju na vrchnú misku na dusenie potravín.

Ak dusíte väčšie množstvá potravín, v polovici procesu dusenia zamiešajte potraviny.

Nasajte si kuchynské chňapky a použite kuchynské náčinie s dlhými rúčkami. Dusenie potravín vo vrchnej miske trvá trochu dlhšie v porovnaní so spodnými miskami. Ak chcete dusiť potraviny, ktoré vyžadujú rozličnú dobu dusenia, začnite potravinu s najdlhšou dobou prípravy dusiť v miske 1. Nastavte regulátor doby dusenia na čas, ktorý vypočítate odpočítaním najkratšieho času dusenia od najdlhšieho. Po skončení dusenia pomocou kuchynských chňapiiek opatrne odstráňte veko a položte misku 2 obsahujúcu suroviny s kratšou dobou dusenia na misku 1. Na misku 2 položte veko a pomocou regulátora doby dusenia nastavte kratšiu dobu dusenia.

Ak chcete dusiť veľké potraviny (napr. kukuričné šúľky alebo čínske zemiaky), môžete z misiek na dusenie potravín 2 a/alebo 3 odstrániť dná, čím zväčšíte objem priestoru na dusenie (Obr. 9).

Aj v prípade, že z misiek na dusenie potravín 2 a 3 odstránite dná, môžete navrch položiť misku na polievku/ryžu a pripravovať tak ryžu či polievku.

Aj odstránite dno len z misky na dusenie potravín 2, môžete navrch položiť misku na dusenie potravín 3.

- 7.) Veko položte na vrchnú misku na dusenie potravín .

Poznámka: Ak veko nepoložíte na misku na dusenie potravín správne, prípadne ho na ňu nepoložíte vôbec, potraviny sa správne nepodusia.

Použitie zariadenia

- 1.) Koncovku kábla pripojte do sieťovej zásuvky.
- 2.) Stlačte vypínač
- 3.) Stlačte tlačidlo ponuky pre typy potravín, ktoré chcete podusiť .

Predvolené doby dusenia na tlačidlách ponuky nájdete v kapitole „Tabuľka potravín a rady pre dusenie“.

Svetelný krúžok okolo tlačidla sa rozsvieti a na displeji sa zobrazí predvolená doba dusenia.

Poznámka: Ak chcete nastaviť inú dobu dusenia ako je doba predvolená pomocou tlačidla ponuky, stlačte tlačidlo ponuky s dobou dusenia, ktorá je najbližšie požadovanej dobe dusenia. Potom pomocou tlačidiel stopiek + a - predĺžte alebo skráťte dobu dusenia.

Začne sa proces dusenia a stopky odpočítavajú dobu dusenia.

Po uplynutí doby dusenia zariadenie pípne a

prepne sa do režimu udržiavania teplot

- 4.) Opatrne odstráňte veko

Dávajte pozor na horúcu paru unikajúcu zo zariadenia po odstránení veka.

Aby nedošlo k popáleniu, pri otváraní veka misky na polievku/ryžu a misiek na dusenie potravín použite kuchynské chňapky. Pomaly zdvihnite veko smerom od seba.

Skondenzovanú paru nechajte z veka odkvapkať do misky na dusenie potravín. Pri vyberaní horúceho jedla z misky na dusenie potravín ju vždy držte za jednu z rúkavítí. Pri vyberaní jedla z misky alebo misiek na dusenie potravín vždy používajte kuchynské chňapky a kuchynské náčinie s dlhými rúčkami.

- 5.) Zástrčku odpojte zo sieťovej zásuvky a predtým, ako vyberiete podnos na odkvapkavanie, nechajte zariadenie na prípravu potravín na pare úplne vychladnúť. Pri vyberaní podnosu na odkvapkavanie dávajte pozor, lebo voda v nádobe na vodu a podnos na odkvapkavanie môžu byť ešte horúce, aj keď už ostatné časti zariadenia vychladli.
- 6.) Po každom použití vyprázdnite nádobu na vodu.

Poznámka: Ak chcete dusiť ďalšie potraviny, použite čerstvú vodu.

Režim udržiavania teploty

Zariadenie na prípravu potravín na pare sa po každej ponuke automaticky prepne do režimu udržiavania teploty. Potraviny sa udržiavajú teplé 20 minút. Ak chcete udržiavať potraviny teplé dlhšie ako 20 minút, do 1 minúty po ukončení prvého cyklu udržiavania teploty stlačte vypínač, aby sa spustil ďalší cyklus udržiavania teploty.

Kontrolné svetlo doplnenia zásobníka

Keď hladina vody v nádobe na vodu klesne pod úroveň MIN, začne blikať kontrolné svetlo doplnenia, čím signalizuje, že musíte doplniť vodu v nádobe na vodu.

Čistenie a údržba

Na čistenie zariadenia nikdy nepoužívajte drsný materiál, drsné čistiace prostriedky ani agresívne kvapaliny ako benzín alebo acetón.

- 1.) Zástrčku odpojte zo sieťovej zásuvky a zariadenie nechajte vychladnúť.
- 2.) Vonkajšiu časť podstavca očistite vlhkou utierkou. Podstavec nikdy neponárajte do vody, ani ho neoplachujte pod tečúcou vodou. Podstavec nečistite v umývačke na riad.
- 3.) Nádobu na vodu očistite tkaninou namočenou v teplej vode s malým množstvom čistiaceho

prostriedku. Nadvihnite sitko v nádobe na vodu a očistite ho. Potom utrite nádobu na vodu čistou vlhkou tkaninou. Ak sitko z nádoby na vodu vyberiete, odložte ho mimo dosahu detí, aby nedošlo k jeho prehltnutiu.

- 4.) Odstráňte dná z misiek na dusenie potravín 2 a 3 Misky na dusenie potravín, dná, misku na polievku/ryžu a veko umyte ručne alebo v umývačke na riad. V tom prípade použite krátky cyklus umývania pri nízkej teplote. Opakované čistenie misiek na dusenie potravín, misky na polievku/ryžu a veka v umývačke na riad by mohlo spôsobiť, že tieto diely zostanú matné.

Odstraňovanie vodného kameňa

Po 15 hodinách používania musíte zo zariadenia odstrániť vodný kameň. Pre zachovanie optimálneho výkonu a predĺženie životnosti zariadenia musíte odstraňovať vodný kameň pravidelne.

- 1.) Nádobu na vodu naplňte bielym octom (8% kyselina octová) až po maximálnu úroveň. Nepoužívajte žiadny iný druh prostriedku na odstraňovanie vodného kameňa.
- 2.) Podnos na odkvapkávanie, misky na dusenie potravín a misku na polievku/ryžu nasadte správne na podstavce.
- 3.) Na hornú časť misky na polievku/ryžu nasadte veko.
- 4.) Koncovku kábla pripojte do sieťovej zásuvky.
- 5.) Pomocou regulátora doby dusenia nastavte dobu dusenia na 25 minút. Ak ocot začne kypieť cez okraj podstavca, odpojte zariadenie a odoberte časť octu.
- 6.) Po uplynutí doby dusenia odpojte zariadenie a nechajte ocot úplne vychladnúť. Potom vyprázdnite nádobu na vodu.
- 7.) Nádobu na vodu niekoľkokrát opláchnite studenou vodou.

Poznámka: Ak sa v nádobe na vodu stále nachádzajú zvyšky usadenín, celý postup zopakujte.

Odkladanie

- 1.) Predtým, ako zariadenie odložíte, skontrolujte, či sú všetky jeho časti čisté a suché (pozrite si kapitolu „Čistenie“).
- 2.) Vložte dná do misiek na dusenie potravín 2 a 3.
- 3.) Misku na dusenie potravín 3 položte na podnos na odkvapkávanie.
- 4.) Misku na dusenie potravín 2 vložte do misky na dusenie potravín 3. Misku na dusenie potravín 1 vložte do misky na dusenie potravín 2.

- 5.) Misku na polievku/ryžu vložte do vrchnej misky na dusenie potravín.
- 6.) Na misku na polievku/ryžu nasadte veko.
- 7.) Ak chcete odložiť napájací kábel, zatlačte ho do priestoru na odkladanie kábla v podstavci.

Záruka a servis

Ak potrebujete informácie, alebo ak máte problém, sa spojte so strediskom pre starostlivosť o zákazníkov Gorenje vo vašej krajine (číslo telefónu nájdete na záručnom liste). Ak sa vo vašej krajine nenachádza stredisko pre starostlivosť o zákazníkov, navštívte miestneho predajcu Gorenje, alebo sa spojte servisné oddelenie spoločnosti Gorenje domáce spotrebiče.

Životné prostredie

Zariadenie na konci jeho životnosti neodhadzujte spolu s bežným komunálnym odpadom, ale kvôli recyklácii ho zanešte na miesto oficiálneho zberu. Pomôžete tak chrániť životné prostredie.

Toto zariadenie je označené podľa Európskej smernice 2002/96/EC o Došližitých elektrických a elektronických zariadení (WEEE). Táto smernica určuje v rámci Európskej únie pokyny pre vrátenie a recykláciu starých elektrických a elektronických zariadení.

Riešenie problémov

Táto kapitola obsahuje zhrnutie najbežnejších problémov, ktoré sa môžu vyskytnúť pri používaní zariadenia. Ak neviete problém vyriešiť pomocou nižšie uvedených informácií, obráťte sa na Stredisko starostlivosti o zákazníkov vo Vašej krajine.

Problém	Možná príčina	Riešenie
Zariadenie na prípravu potravín na pare nefunguje.		Zariadenie na prípravu potravín na pare nie je zapojené do siete.
		V nádobe na vodu nie je žiadna voda.
		Ešte ste pomocou regulátora doby dusenia nenastavili dobu dusenia.
Ešte nie sú udusené všetky potraviny.	Niektoré kusky jedla v zariadení na prípravu potravín na pare sú väčšie a/alebo vyžadujú dlhšiu dobu dusenia ako ostatné.	Pomocou regulátora doby dusenia nastavte dlhšiu dobu dusenia.
		Väčšie kusy potravín a potraviny vyžadujúce dlhšie dusenie vložte do spodnej misky na dusenie potravín (č. 1).
	Do misiek na	Misky na dusenie potravín

	dusenie potravín ste vložili príliš veľa potravín.	nepreplňajte. Potraviny pokrývajte na menšie kúsky a na vrch poukladajte najmenšie kúsky.
		Pri ukladaní potravín nechajte medzi jednotlivými kusmi dostatočný priestor, aby ste umožnili maximálny prietok pary a permitte un flux maxim de aburi.
Zariadenie správne nezohrieva..	Vodný kameň zo zariadenia odstraňujete nepravidelne.	Odstráňte vodný kameň zo zariadenia. Pozrite kapitolu „Čistenie a údržba“.

Mäso poriadne umyte a vytraste, aby z neho kvapkalo čo najmenej šťavy.
Mäso vždy položte pod iné druhy potravín.
Vajička pred vložením do zariadenia na prípravu potravín na pare prepichnete.
Nikdy neduste mrazené mäso, hydinu ani morské živočíchy. Tieto suroviny pred vložením do zariadenia na prípravu potravín na pare nechajte vždy úplne rozmraziť.

Ak použijete viac misiek na dusenie potravín, z hornej misky alebo misiek na dusenie potravín kvapká skondenovaná para do dolnej misky na dusenie potravín. Vždy dbajte na to, aby chuť potravín v rôznych miskách na dusenie potravín spolu ladila.

Misku na ryžu/polievku môžete použiť na prípravu zeleniny k omáčkam alebo namáčanie ryby vo vode.

Medzi kúskami potravín nechajte voľný priestor. Hrubšie kúsky uložte k vonkajším okrajom misky na dusenie potravín.

Ak je miska na dusenie potravín veľmi naplnená, v polovici procesu dusenia potraviny premiešajte.

Malé množstvá potravín vyžadujú kratšie doby dusenia v porovnaní s väčšími množstvami.

Ak použijete jednu misku na dusenie potravín, potraviny vyžadujú kratšiu dobu dusenia v porovnaní s použitím 2 alebo 3 misiek na dusenie potravín.

Potraviny v najspodnejšej miske na dusenie sa pripravujú rýchlejšie ako potraviny v horných miskách na dusenie potravín. Ak použijete viac misiek na dusenie potravín, nechajte potraviny variť o 5-10 minút dlhšie. Pred konzumáciou sa presvedčte, či sú potraviny dostatočne pripravené.

Potraviny môžete pridávať aj počas dusenia. Ak niektoré suroviny vyžadujú kratšiu dobu dusenia, pridajte ich neskôr.

Ak nadvihnete veko, bude zo zariadenia unikať para a dusenie bude trvať dlhšie.

Ak potraviny nie sú ešte pripravené, nastavte dlhšiu dobu dusenia. Možno bude potrebné doplniť vodu do nádoby na vodu.

Tabuľka potravín a rady pre dusenie

Recepty nájdete na našej webovej stránke www.Gorenje.com/kitchen.

Doby dusenia uvedené v nasledujúcej tabuľke sú len orientačné. Doby dusenia sa môžu líšiť v závislosti od veľkosti kúskov potravín, priestoru medzi potravinami v miske na dusenie potravín, množstva potravín v miske, čerstvosti potravín a Vašich osobných preferencií.

Tabuľka dusenia potravín

Potraviny na dusenie	Množstvo	Odporúčané bylinky/korenie pre komoru na prísady	Doba dusenia (min.)
Spargľa	400 g	Medovka lekárska, bobkový list, tymián	13-15
Brokolica	400 g	Cesnak, mletá červená paprika, estragón	16-18
Karfiol	400 g	Mlieč roľný, bazalka, estragón	16-18
Kuracie soté	250 g	Karí, rozmarín, tymián	30-35
Rybíe filé	250 g	Sušená horčica, nové korenie, majorán	10-12
Ryža	200 g		40
	(+300 ml vody)		
Polievka	250 ml	Bylinky/korenie na ochutenie	12-16
Vajička	6 až 8		15

Rady pre dusenie potravín

Zelenina a ovocie

Nakrájajte hrubé stonky karfiolu, brokolice a hlávkovej kapusty.

Listnatú zelenú zeleninu duste čo možno najkratšie, lebo ľahko stratí farbu.

Mrazenú zeleninu pred dusením nerozmrazujte.

Mäso, hydina, morské živočíchy a vajička

Na dusenie sú najvhodnejšie mäkké kúsky mäsa s malým obsahom tuku.

Len pre použitie v domácnosti!

**VEĽA RADOSTI PRI POUŽÍVANÍ
SPOTREBIČAVÁM PRAJE**

gorenje

Общо описание (фиг. 1)

- 1 Капак
- 2 Купа за супа/ориз
- 3 Купа за задушаване 3
- 4 Купа за задушаване 2
- 5 Купа за задушаване 1
- 6 Тава за отцеждане
- 7 Подсилвател на вкуса
- 8 Отвор за вода
- 9 Контролен панел
- 10 Бутони на таймера -
- 11 Бутони на таймера +
- 12 Бутон вкл./изкл.
- 13 Бутони на менюто

Важно

Преди да използвате уреда, прочетете внимателно това ръководство за експлоатация и го запазете за справка в бъдеще.

Опасност

Не потапяйте основата във вода и не я изплаквайте с течаща вода.

Предупреждение

Преди да свържете уреда към мрежата, проверете дали посоченото върху уреда напрежение отговаря на напрежението на местната електрическа мрежа.

Включвайте уреда само в заземен мрежов контакт. Винаги проверявайте дали щепселът е включен както трябва в контакта.

Не използвайте уреда, ако щепселът, мрежовият кабелът или самият уред са повредени.

Ако хранящият кабел се повреди, той трябва винаги да се подменя от Gorenje, упълномощен сервиз на Gorenje или подобни квалифицирани лица, за да се избегне опасност.

Този уред не е предназначен за ползване от хора (включително деца) с намалени физически усещания или умствени недостатъци или без опит и познания, ако са оставени без наблюдение и не са инструктирани от страна на отговарящо за тяхната безопасност лице относно начина на използване на уреда.

Наглеждайте децата, за да не си играят с уреда.

Пазете хранящия кабел от достъп на деца. Не го оставяйте да виси през ръба на масата или работния плот, на който е сложен уредът.

Никога не задушавайте на пара замразени месни, птичи или морски храни. Винаги размразявайте напълно тези съставки, преди да ги задушавате на пара.

Не използвайте никога уреда за задушаване на пара без тавичката за отцеждане, за да няма изтичане на гореща вода от уреда.

Използвайте купите за задушаване на пара и купата за супа/ориз само в съчетание с оригиналната основа.

Внимавайте кабелът да е далече от горещи повърхности

Внимание

Никога не използвайте аксесоари или части от други производители или такива, които не са специално препоръчвани от Gorenje. При използване на такива аксесоари или части вашата гаранция става невалидна.

Не излагайте уреда на високи температури, горещи газ, пара или влага. Не поставяйте уреда за задушаване на пара върху или в близост до работеща или още гореща готварска печка.

Винаги проверявайте уредът да е изключен, преди да извадите щепсела от контакта.

Преди да почиствате уреда, винаги го изключвайте от контакта и го оставяйте да изстине.

Този уред е предназначен само за битови цели. Ако уредът се използва неправилно или за професионални или полупрофесионални цели или ако се използва по начин, който не е в съответствие с указанията в това ръководство за експлоатация, гаранцията става невалидна и Gorenje отказва отговорност за каквито и да е причинени щети.

Поставяйте уреда за задушаване на пара върху стабилна, хоризонтална повърхност и съблюдавайте около него да има поне 10 cm празно пространство, за да се предотврати прегряването му.

Пазете се от горещата пара, която излиза от уреда по време на работа или когато вдигнете капака. Когато проверявате храната, винаги използвайте кухненски прибори с дълги дръжки.

Винаги вдигайте капака внимателно и далеч от себе си. Оставете кондензатът да се

оттича от капака вътре в уреда за задушаване на пара, за да избегнете опарване.

Винаги дръжте купите за задушаване за една от дръжките, когато разбърквате или изсипвате от купите горещи храни.

Не местете уреда за задушаване на пара, докато работи.

Не се пресягайте над уреда за задушаване на пара, докато работи.

Не докосвайте горещите повърхности на уреда. Винаги използвайте ръкавици за фурна, когато работите с горещи части на уреда.

Не поставяйте уреда до или под предмети, които могат да се повредят от парата, например стени или шкафове.

Не работете с уреда при наличие на взривоопасни и/или запалителни пари.

За да се избегне евентуална опасност, този уред не бива никога да се свързва към таймерен ключ или система за дистанционно управление.

Има малко сито вътре в резервоара за вода. Ако ситото е свалено, пазете го извън обсега на деца, за да не позволите да бъде погълнато.

Автоматично изключване

Уредът се самоизключва автоматично след изтичане на зададеното време на задушаване.

Предпазване срещу прегаряне

Този уред за задушаване на пара е снабден със защита срещу прегаряне. Защитата срещу прегаряне изключва уреда автоматично, ако той е включен и в резервоара няма вода или водата се свърши по време на работа. Изчакайте уреда за задушаване на пара да се охлади за 10 минути, преди да го използвате отново.

Електромагнитни излъчвания (EMF)

Този уред Gorenje е в съответствие с всички стандарти по отношение на електромагнитните излъчвания (EMF). Ако се употребява правилно и съобразно напътствията в Ръководството, уредът е безопасен за използване според наличните досега научни факти.

Преди първата употреба

1.) Старателно почистете частите, които ще се допират до храна, преди да

използвате уреда за първи път (вж. раздел "Почистване").

2.) Избършете резервоара за вода отвътре с влажна кърпа.

Подготовка за употреба

- 1.) Поставете уреда върху стабилна, хоризонтална и равна повърхност.
- 2.) Напълнете резервоара за вода през отвора му до отметката за максимално ниво (фиг. 2).
Пълнете резервоара само с вода. Никога не поставяйте в резервоара за вода сосове, олио или други съставки.
- 3.) Сложете тавичката за отцеждане на резервоара за вода в основата.

Забележка: Никога не използвайте уреда без тавичката за отцеждане.

- 4.) По желание, поставяйте сушени или пресни билки или подправки върху подсилвателя на вкуса, за да добавите допълнителен вкус към храната, която се задушава на пара.
Мащерка, кориандър, босилек, копър, кърви и пелин са някои от съществуващите билки и подправки, които можете да поставяте в подсилвателя на вкуса. Можете да ги съчетавате с чесън, кимон или хрян, за да усиливте вкуса, без да добавяте сол.
Препоръчваме да добавите 1/2 до 3 чаени лъжички сушени билки или подправки. Слагайте повече, ако използвате пресни билки или подправки.
За препоръчаните билки или подправки за различните типове храна вижте таблицата за задушаване на пара в раздел "Таблица на храните и съвети за задушаване на пара".

Съвет: Ако използвате билки или подправки на прах, изплакнете тавичката за отцеждане, за да намокрите подсилвателя на вкуса. Това не позволява билки или подправки на прах да паднат през отворите на усилвателя на вкуса (фиг. 5).

- 5.) Поставяйте храната, която трябва да се задушава на пара, в една или повече купи за задушаване и/или в купата за супа/ориз.
Не поставяйте твърде много храна в купите за задушаване. Подреждайте храните с достатъчно място между парчетата, за да позволите максимален поток на парата.

Винаги поставяйте месото и птиците в долната купа за задушаване, така че частично сготвеното месо или птици да не могат да капят върху другите храни. Поставяйте по-големите парчета храна и храна, която изисква по-дълго време на задушаване на пара в долната купа за задушаване. Поставяйте яйцата в поставките за яйца, за да ги задушавате лесно на пара (фиг. 3).

- 6.) Поставете една или повече купи за задушаване върху тавичката за отцеждане. Ако искате да използвате купата за супа/ориз, поставете я в горната купа за задушаване. Старайте се да поставяте купите по правилен начин, така че да не тракат. Не е необходимо да използвате всичките 3 купи за задушаване. Купите за задушаване са номерирани. Номерът може да се види върху дръжките им. Горната купа за задушаване е номер 3, средната е номер 2, а долната е номер 1.

Купите за задушаване се подреждат само в следния ред: купа за задушаване 1, купа за задушаване 2, купа за задушаване 3.

Купата за супа/ориз е предназначена за задушаване на пара на ориз, супа или друга течна храна. Когато искате да използвате купата за супа/ориз, поставете я в горната купа за задушаване.

Ако задушавате на пара големи количества храна, разбърквайте на половината време на процеса на задушаване. Слагайте ръкавици за фурна и използвайте кухненски прибори с дълги дръжки.

Обикновено храната в горната купа се задушава за по-дълго време, отколкото храната в по-долните купи.

Ако искате да задушавате храни, които изискват различни времена на задушаване, започнете задушаването на храната, която изисква най-дълго време на задушаване, в купата 1. Задайте ключа за регулиране на времето на задушаване на време, което се пресмята, като се извади най-краткото време на задушаване от най-дългото. Когато задушаването завърши, внимателно вдигнете капака с ръкавици за фурна и поставете купата 2, съдържаща съставките с по-кратко време на задушаване, върху купата 1. Сложете капака върху купата 2 и

задайте по-кратко време на задушаване с ключа за регулиране на задушаването. Ако искате да задушавате по-едри храни (напр. царевични кочани или цвекло), можете да махнете дъната на купи 2 и/или 3, за да увеличите максимално обема за задушаване.

Ако сте махнали дъната на купи 2 и 3, пак можете да сложите отгоре купата за супа или ориз, за да сготвите супа или ориз.

Ако сте махнали дъното само на купа 2, пак можете да сложите отгоре купа 3.

- 7.) Сложете капака върху най-горната купа за задушаване.

Забележка: Ако капакът не е сложен правилно върху купата за задушаване или не е сложен изобщо, храната не се задушава правилно.

Използване на уреда

- 1.) Включете щепсела в контакта.
- 2.) Завъртете ключа за регулиране на времето на задушаване, за да зададете необходимото време на задушаване. Светва индикаторът за задушаване. Задушаването започва след около 30 секунди.
- 3.) Когато изтече времето на задушаване, се чува звънец и индикатора за задушаване изгасва.
- 4.) Внимателно вдигнете капака. Пазете се от горещата пара, излизаша от уреда, когато свалите капака. За да се предпазите от изгаряне, носете ръкавици за фурна, когато вдигате капака, купата за супа/ориз и купите за задушаване на пара. Сваляйте капака бавно и далеч от себе си. Оставете кондензатът да се оттича от капака вътре в купите за задушаване на пара. Винаги дръжете купите за задушаване за една от дръжките, когато изсипвате от тях горещи храни. Винаги използвайте ръкавици за фурна и кухненски прибори с дълги дръжки за изваждане на храната от купата (или купите) за задушаване.
- 5.) Извадете щепсела от контакта и оставете уреда за задушаване на пара да изстине напълно, преди да извадите тавичката за отцеждане. Внимавайте, когато изваждате тавичката за отцеждане, защото водата в резервоара и тавичката за отцеждане може още да са горещи, дори и ако

другите части на уреда вече са се охладили.

- 6.) Изпразвайте резервоара след всяка употреба.

Забележка: Ако искате да задушавате на пара повече храна, използвайте прясна вода.

Почистване и поддръжка

Никога не използвайте за почистване на уреда фибро гъби, абразивни почистващи препарати или агресивни течности, като бензин или ацетон.

- 1.) Извадете щепсела от контакта и оставете уреда да изстине.
- 2.) Почистете външността на основата с влажна кърпа.
Не потапяйте основата във вода, нито я изплаквайте с течаща вода.
Не мийте основата в съдомиялна машина.
- 3.) Почиствайте резервоара за вода с кърпа, натопена в топла вода с малко миялен препарат. Повдигнете ситото от резервоара за вода, за да го изчистите. След това избършете резервоара за вода с чиста, влажна кърпа.
Ако ситото от резервоара за вода е свалено, пазете го извън обсега на деца, за да не позволите да бъде погълнато.
- 4.) Махнете дъната на купи 2 и 3. Измийте купите за задушаване на пара, дъната, купата за супа/ориз и капака на ръка или в съдомиялна машина, като използвате кратък цикъл на измиване и ниска температура.
Многократното измиване на купите за задушаване на пара, купата за супа/ориз и капака в съдомиялна машина може да доведе до леко потъмняване на тези части.

Премахване на накип

Трябва да премахвате накипа от уреда, след като е бил използван в продължение на 15 часа.

Важно е да премахвате накипа на уреда за задушаване на пара редовно, за да поддържате оптимална работа и да удължите срока на експлоатация на уреда.

- 1.) Напълнете резервоара за вода с бял оцет (8% оцетна киселина) до максималното ниво.
Не използвайте никакъв друг вид препарат за премахване на накип.
- 2.) Поставете правилно тавичката за отцеждане, купите за задушаване на

пара и купата за супа/ориз върху основата .

- 3.) Сложете капака върху купата за супа/ориз .
- 4.) Включете щепсела в контакта.
- 5.) Завъртете ключа за регулиране на времето на задушаване, за да зададете време на задушаване 25 минути.
Ако оцетът започне да кипи през ръба на основата, изключете уреда от контакта и намалете количеството оцет.
- 6.) След като времето на задушаване изтече, изключете уреда от контакта и оставете оцета да изстине напълно.
След това изпразнете резервоара за вода.
- 7.) Изплакнете водния резервоар със студена вода няколко пъти.

Забележка: Повторете процедурата, ако в резервоара за вода има още накип.

Съхранение

- 1.) Погрижете се всички части да са чисти и сухи, преди да напълните уреда (вж. Раздел "Почистване").
- 2.) Поставете дъната в купите за задушаване 2 и 3.
- 3.) Поставете купа за задушаване на пара 3 върху тавичката за отцеждане.
- 4.) Поставете купата за задушаване 2 в купата за задушаване 3. Поставете купата за задушаване 1 в купата за задушаване 2.
- 5.) Поставете купата за супа/ориз в горната купа за задушаване.
- 6.) Сложете капака върху купата за супа/ориз.
- 7.) За да съхранявате захранващия кабел, вмъкнете го в отделението за прибиране на кабела в основата.

Гаранция и сервиз

Ако се нуждаете от информация или имате проблем, се обърнете към Центъра за обслужване на клиенти на Gorenje във вашата страна (телефонния му номер можете да намерите в международната гаранционна карта). Ако във вашата страна няма Център за обслужване на клиенти, обърнете се към местния търговец на уреди на Gorenje или се свържете с Отдела за сервизно обслужване на битови уреди на Gorenje [Service Department of Gorenje Domestic Appliances.

Опазване на околната среда

След края на срока на експлоатация на уреда не го извървяйте заедно с нормалните битови отпадъци, а го предайте в официален пункт за събиране, където да бъде рециклиран. По този начин вие помагате за опазването на околната среда.

Уредът е обозначен съгласно Европейска директива 2002/96/ЕС, касаеща излязло от употреба електрическо и електронно оборудване (ИУЕЕО). Директивата очертава основните принципи, валидни в Европа, за връщане и рециклиране на излязло от употреба електрическо и електронно оборудване.

Уредът не се загрява добре.	Не премахвайте накипа от уреда редовно.	Премахнете накипа от уреда. Вж. раздел "Почистване и поддръжка".
-----------------------------	---	--

Таблица на храните и съвети за задушаване на пара

За рецепти посетете нашия уеб сайт www.Gorenje.com.

Времената на задушаване на пара в таблицата по-долу са единствено ориентировъчни.

Времената за задушаване на пара може да са различни в зависимост от размера на парчетата храна, разстоянията между храната в купата за задушаване на пара, количеството храна в купата, свежестта на храната и личните си предпочитания.

Таблица на храните за задушаване на пара

Храна за задушаване на пара	Количество	Препоръчвани билки/подправки и за усилвателя на вкуса	Време на задушаване на пара (мин.)
Аспаргус	400 г	Лимонов сок, дафинови листа, мащерка	13-15
Броколи	400 г	Чесън, счукани люти чушки, пелин	16-18
Карфиол	400 г	Розмарин, босилек, пелин	16-18
Пилешко филе	250 г	Къри, розмарин, мащерка	30-35
Рибно филе	250 г	Суша горчица, бахар, риган	10-12
Ориз	200 г		30-35
	(+300 мл вода)		40
Супа	250 мл	Билки/подправки на вкус	12-16
Яйца	6 - 8		15

Съвети за задушаване на пара на храни

Зеленчуци и плодове

Изрязвайте дебелите стъбла от карфиола, броколито и зелето.

Задушавайте на пара зелени зеленчуци с листа за най-краткото възможно време, защото те лесно се обезцветяват.

Не размразявайте замразени зеленчуци, преди да ги задушавате на пара.

Отстраняване на неизправности

В този раздел са обобщени най-често срещаните проблеми, на които можете да се натъкнете при ползване на този уред. Ако не можете да разрешите проблема с помощта на долните указания, свържете се с Центъра за обслужване на потребители във вашата страна.

Проблем	Възможна причина	Решение
Уредът за задушаване на пара не работи.		Уредът за задушаване на пара не е включен в контакта.
		Няма вода в резервоара за вода.
		Не сте задали време на задушаване с ключа за регулиране на времето на задушаване на пара.
Не се е сготвила всичката храна.	Някои парчета храна в уреда за задушаване на пара и/или изискват по-дълго време за задушаване на пара от други.	Задайте по-дълго време на задушаване с ключа за регулиране на времето на задушаване на пара.
		Поставяйте по-големите парчета храна и храна, която изисква по-дълго време на задушаване на пара, в долната купа за задушаване (купа 1).
	Сложили сте твърде много храна в купите за задушаване на пара.	Не претоварвайте купите за задушаване на пара. Нарязвайте храната на малки парчета и поставяйте най-малките парчета отгоре.
		Подреждайте храната с разстояние между парчетата, за да позволите преминаване на максимален поток пара.

Месо, птици, морски деликатеси и яйца

Най-подходящи за задушаване на пара са крехки парчета месо с малко мазнина.

Измийте добре месото и го начукайте до сухо, така че да изтича колкото може по-малко сок.

Винаги поставяйте месото под другите типове храна.

Пробивайте яйцата, преди да ги поставите в уреда за задушаване на пара.

Не задушавайте на пара замразено месо, птици или морски деликатеси. Винаги оставяйте замразеното месо, птици или морски деликатеси напълно да се размразят, преди да ги поставите в уреда за задушаване на пара.

Ако използвате повече от една купа на задушаване, от горната купа или купи за задушаване капе кондензирана вода в по-долната купа. Внимавайте вкусовете на храните на различните купи за задушаване да си подхождат.

Можете също да използвате купата за супа/ориз, за да подготвите зеленчуците в сос, или да натопите рибата в гореща вода. Оставете място между парчетата храна.

Поставяйте по-дебелите парчета по-близо до външната страна на купата за задушаване.

Ако купата за задушаване е много пълна, разбъркайте храната на половината време на процеса на задушаване на пара.

Малките количества храна изискват по-кратко време на задушаване от по-големите количества храна.

Ако използвате само една купа за задушаване, храната изисква по-кратко време за задушаване, отколкото когато използвате 2 или 3 купи за задушаване на пара.

Храната в най-долната купа за задушаване е готова по-бързо от храната в по-високите купи за задушаване на пара. Ако използвате повече от една купа за задушаване, оставете храната да се готви с 5-10 минути повече. Уверете се, че храната е добре сготвена, преди да я консумирате.

Можете да добавяте храна по време на процеса на задушаване на пара. Ако някоя съставка изисква по-кратко време на задушаване, добавете я по-късно.

Ако вдигнете капака, излиза пара и задушаването изисква повече време.

Ако храната не е готова, задайте по-дълго време за задушаване на пара. Може да е необходимо да сложите още вода в резервоара.

Само за лична употреба!

gorenje

**ВИ ПОЖЕЛАВА МНОГО УДОВОЛСТВИЕ
ПРИ ИЗПОЛЗВАНЕ НА УРЕДА**

Загальний опис (Мал. 1)

- 1 Кришка
- 2 Чаша для супу/рису
- 3 Чаша для обробки парою 3
- 4 Чаша для обробки парою 2
- 5 Чаша для обробки парою 1
- 6 Лоток для крапель
- 7 Відділення для прянощів
- 8 Отвір для води
- 9 Панель керування
- 10 Кнопки таймера-
- 11 Кнопки таймера+
- 12 Кнопка увімкнення/зупинення
- 13 Кнопки меню

Важлива інформація

Уважно прочитайте цей посібник користувача перед тим, як використовувати пристрій, та зберігайте його для майбутньої довідки.

Небезпечно

Ні в якому разі не занурюйте платформу у воду і не мийте її під краном.

Попередження

Перед тим, як приєднувати пристрій до мережі, перевірте, чи збігається напруга, вказана у таблиці характеристик, із напругою у мережі.

Підключайте пристрій лише до заземленої розетки. Завжди перевіряйте, чи штепсель зафіксований в розетці належним чином.

Не використовуйте пристрій, якщо штекер, шнур живлення або сам пристрій пошкоджено.

Якщо шнур живлення пошкоджений, для уникнення небезпеки його необхідно замінити, звернувшись до компанії Gorenje, уповноваженого сервісного центру або фахівців із належною кваліфікацією.

Цей пристрій не призначено для користування особами (включаючи дітей) з послабленими фізичними відчуттями чи розумовими здібностями, або без належного досвіду та знань, крім випадків користування під наглядом чи за вказівками особи, яка відповідає за безпеку їх життя.

Дорослі повинні стежити, щоб діти не бавилися пристроєм.

Зберігайте шнур живлення подалі від дітей. Шнур живлення не повинен звисати над краєм столу чи робочої поверхні, на якій стоїть пристрій.

Ніколи не обробляйте парою заморожене м'ясо, домашню птицю чи морепродукти. Перед обробкою парою ці продукти слід повністю розморозити. Ніколи не використовуйте пароварку без лотка для крапель, що може спричинити витікання гарячої води з пристрою. Чаші для обробки парою і чашу для супу/рису використовуйте лише разом з оригінальною платформою. Тримайте шнур живлення подалі від гарячих поверхонь.

Увага

Не використовуйте приладдя чи деталі інших виробників, за винятком тих, які рекомендує компанія Gorenje. Використання такого приладдя чи деталей призведе до втрати гарантії.

Обережіть пристрій від дії високих температур, гарячої пари або вологого тепла. Не ставте пароварку на або біля увімкненої пічки чи ще гарячої кухонної плити.

Перед тим, як від'єднати пристрій від мережі, вимкніть його.

Перед тим, як чистити пристрій, завжди від'єднуйте його від мережі і дайте охолонути.

Цей пристрій призначений виключно для побутового використання. Якщо пристрій використовується неналежно, для (напів-)професійних чи інших цілей всупереч цій інструкції, гарантія втрачає чинність, а компанія Gorenje не несе відповідальності за заподіяну шкоду.

Ставте пароварку на стійку, горизонтальну і рівну поверхню таким чином, щоб довкола неї було принаймні 10 см вільного простору для запобігання перенагріванню.

Будьте обережні, щоб не обпектися гарячою парою, яка виходить з пристрою під час обробки продуктів парою або, коли Ви знімаєте кришку. Перевіряючи, чи страва готова, завжди використовуйте кухонне приладдя з довгими ручками.

Кришку слід знімати обережно і на певній відстані від себе. Щоб не обпектися, зачекайте, коли краплі пари стечуть з кришки у пристрій.

Коли помішуєте гарячу їжу або виймаєте її з чаш, чаші для обробки парою завжди тримайте за одну з ручок.

Коли пароварка працює, не переміщайте її. Коли пароварка працює, не нахилийтеся над нею.

Не торкайтеся гарячих поверхонь пристрою. Щоб не обпектисі, завжди використовуйте кухонні рукавиці.

Не ставте пристрій біля або під предметами, які можуть пошкодитися під дією пари (наприклад, стіни або шафи).

Не використовуйте пристрій в середовищі вибухових та/або займистих газів.

Для уникнення небезпеки ніколи не під'єднуйте цей пристрій до таймера або системи дистанційного керування. Всередині резервуара для води є мала сіточка. Якщо сіточка від'єдналася, не дозволяйте дітям бавитися нею, щоб вони її не проковтнули.

Автоматичне вимкнення

Коли проходить встановлений час обробки парою, пристрій автоматично вимикається.

Захист від нагрівання без води

Цю пароварку обладнано функцією захисту від нагрівання без води. Функція захисту від нагрівання без води автоматично вимикає пристрій, якщо його увімкнено, і в резервуарі немає води або вона закінчується. Перед повторним використанням дайте пристрою охолонути протягом 10 хвилин.

Електромагнітні поля (ЕМП)

Цей пристрій Gorenje відповідає усім стандартам, які стосуються електромагнітних полів (ЕМП). Згідно з останніми науковими дослідженнями, пристрій є безпечним у використанні за умов правильної експлуатації у відповідності з інструкціями, поданими у цьому посібнику користувача.

Перед першим використанням

- 1.) Перед першим використанням ретельно почистіть частини, які контактуватимуть із їжею (див. розділ "Чистення").
- 2.) Резервуар для води слід чистити вологою ганчіркою.

Підготовка до використання

- 1.) Поставте пристрій на рівну, горизонтальну і стійку поверхню.
- 2.) Наповніть резервуар водою до максимальної позначки, вливаючи воду в спеціальний отвір (Мал. 2). Наповняйте резервуар лише водою. Ніколи не кладіть в резервуар приправи, олію тощо.

- 3.) Поставте лоток для крапель на резервуар для води, що на платформі.

Примітка: Ніколи не використовуйте пристрій без лотка для крапель.

- 4.) Якщо бажаєте, покладіть у відділення для прянощів сухі або свіжі трави чи спеції для надання страві певного присмаку. У відділення для прянощів можна класти такі чудові трави і спеції, як чебрець, коріандр, базилік, кріп, каррі та полин, острогін. Можна також додати часнику, кмину або хрону для кращого смаку без додавання солі. Рекомендується від 1/2 до 3 чайних ложок сухих трав або спецій. Використовуйте більше трав або спецій, якщо вони свіжі. Інформацію про рекомендовану кількість трав або спецій для різних типів продуктів див. у таблиці обробки продуктів паром в розділі "Таблиця продуктів і поради щодо обробки паром".

Порада: Якщо Ви використовуєте мелені трави або спеції, сполосніть лоток для крапель, щоб зволожити відділення для спецій. Це запобігатиме випаданню мелених трав або спецій через отвори пристрою для підсилення аромату.

- 5.) Помістіть продукти в одну чи більше чаш для обробки паром та/або чашу для супу/ рису. Не накладайте в чаші для обробки паром надмірну кількість продуктів. Викладайте продукти так, щоб між ними був вільний простір для кращого потоку пари. Щоб сік із сирого або напівсирого м'яса чи птиці не скапував на інші продукти, м'ясо і птицю слід класти в нижню чашу для обробки паром. Великі шматки або продукти, які потрібно довше обробляти на парі, слід ставити в нижню чашу для обробки паром. Для зручної обробки яєць паром їх слід ставити у тримачі для яєць (Мал. 3)..
- 6.) Покладіть на лоток для крапель одну або більше чаш для обробки паром. Якщо бажаєте використовувати чашу для супу/рису, поставте її на верхню чашу для обробки паром. Перевірте, чи чаші встановлено належним чином і чи вони не хитаються. Не обов'язково використовувати всі 3 чаші для обробки паром.

Чаші для обробки парюю пронумеровано. Номер вказано на ручці. Верхня чаша для обробки парюю під номером 3, середня чаша під номером 2, а нижня - 1.

Чаші для обробки парюю слід встановлювати лише в такому порядку: чаша для обробки парюю 1, чаша для обробки парюю 2, чаша для обробки парюю 3.

Чаша для супу/рису призначена для обробки парюю рису, супу або інших рідких продуктів.

Чашу для супу/рису слід ставити на верхню чашу для обробки парюю.

Під час обробки парюю великої кількості продуктів їх слід помішувати.

Використовуйте кухонні рукавиці та кухонне приладдя з домогою ручкою.

Їжа у верхній чаші зазвичай обробляється довше, ніж їжа в нижніх чашах.

Якщо бажаєте обробляти парюю продукти, які мають різний час обробки, спочатку у чаші 1 обробляйте продукти, які потрібно найдовше готувати.

Налаштуйте регулятор обробки парюю на час, що становить різницю між найдовшим і найкоротшим часом обробки. По завершенні обробки парюю, одягнувши кухонні рукавиці, обережно зніміть кришку; помістіть чашу 2 з продуктами, що мають найкоротший час обробки, на чашу 1. Накрийте кришкою чашу 2 і за допомогою регулятора встановіть найкоротший час обробки парюю.

- 7.) Накрийте кришкою верхню чашу для обробки парюю.

Примітка: Якщо чаша не накрита кришкою належним чином або не накрита взагалі, їжа буде погано оброблятися парюю.

Застосування пристрою

- 1.) Вставте штепсель у розетку на стіні.
- 2.) Натисніть кнопку увімкнення/зупинення
- 3.) Натисніть кнопку меню для типу продуктів, які бажаєте обробляти парюю(Мал. 4).

Інформацію стосовно налаштованого часу обробки парюю на кнопках меню див. у розділі "Таблиця продуктів і поради щодо обробки парюю". Кільце навколо кнопки засвічується, а на дисплеї відображається налаштований час обробки парюю.

Примітка: Якщо бажаєте налаштувати інший час обробки парюю, ніж встановлений кнопками меню, натисніть кнопку меню із величиною часу обробки парюю, що найближча за значенням до потрібного часу. Щоб збільшити або зменшити тривалість обробки парюю, натискайте кнопки таймера + та - .

Із початком обробки парюю таймер починає відлік часу обробки.

Пристрій видає звукові сигнали та після закінчення часу обробки переходить в режим збереження тепла.

- 4.) Обережно зніміть кришку. Знімаючи кришку, стежте, щоб не обпектися гарячою парюю, що виходить з пристрою. Щоб не обпектися, знімаючи кришку, чашу для супу/рису і чаші для обробки парюю, завжди одягайте кухонні рукавиці. Знімайте кришку повільно і на певній відстані. Зачекайте, поки пара не стече з кришки в чашу для обробки парюю. Виймаючи їжу з чаш, чаші для обробки парюю завжди тримайте за одну з ручок. Щоб вийняти їжу з чаші для обробки парюю або чаш, завжди одягайте кухонні рукавиці і користуйтеся кухонним приладдям з довгими ручками.
- 5.) Витягніть штепсель із розетки і дайте пароварці охолонуть перед тим, як вийняти лоток для крапель. Виймати лоток для крапель слід обережно, оскільки вода в резервуарі та лотку для крапель може бути ще гарячою, навіть якщо інші частини пристрою вже холодні.
- 6.) Після використання спорожняйте резервуар для води.

Примітка: Якщо бажаєте продовжити обробку парюю, налійте свіжої води.

Режим збереження тепла

Після приготування страви пароварка автоматично переходить у режим збереження тепла. Продукти залишаються теплими протягом 20 хвилин. Кільце навколо кнопки збереження тепла засвічується, а кільце навколо кнопки меню згасає. Якщо бажаєте, щоб їжа залишалася теплою довше, ніж 20 хвилин, натисніть кнопку

увімкнення/зупинення протягом хвилини після завершення першого циклу збереження тепла, щоб увімкнути новий цикл збереження тепла.

Індикатор наповнення

Якщо рівень води в резервуарі нижче позначки MIN, індикатор наповнення починає блимати, вказуючи на те, що резервуар потрібно наповнити водою.

Чищення та догляд

Ніколи не використовуйте для чищення пристрою жорстких губок, абразивних засобів чи рідин для чищення, таких як бензин чи ацетон.

- 1.) Витягніть штепсель із розетки і дайте пристрою охолонути.
- 2.) Почистіть зовнішню частину платформи вологою ганчіркою.
Ні в якому разі не занурюйте платформу у воду і не мийте її під краном.
Не мийте платформу в посудомийній машині.
- 3.) Резервуар для води чистіть ганчіркою, змоченою в теплій воді з миючим засобом.
Підніміть сіточку резервуара для води, щоб її почистити. Витріть резервуар чистою вологою ганчіркою.
Якщо сіточка резервуара від'єдналася, не дозволяйте дітям бавитися нею, щоб вони її не проковтнули.
- 4.) Чаші для обробки парюю, чашу для супу/рису та кришку чистіть вручну або в посудомийній машині, встановивши короткий цикл та низьку температуру.
Якщо чаші для обробки парюю, чашу для супу/рису і кришку часто мити в посудомийній машині, вони можуть трохи потьмяніти.

Видалення накипу

Видаляти накип із пристрою потрібно після 15 годин роботи пристрою. Для оптимальної роботи пристрою і збільшення строку служби накип слід видаляти регулярно.

- 1.) Налийте у резервуар для води оцет (8% розчин оцтової кислоти) до максимальної позначки.
Не використовуйте іншого засобу видалення накипу.
- 2.) Встановіть лоток для крапель, чаші для обробки парюю та чашу для супу/рису на платформу належним чином.
- 3.) Чашу для супу/рису накрийте кришкою.
- 4.) Вставте штепсель у розетку на стіні.

- 5.) Повернувши регулятор налаштування часу обробки парюю, встановіть час обробки на 25 хвилин.
Якщо оцет закипів і розбризкує за межі платформи, від'єднайте пристрій від мережі та злийте трохи оцту.
- 6.) Після закінчення часу обробки від'єднайте пристрій від мережі і дайте оцту повністю охолонути. Потім спорожніть резервуар для води.
- 7.) Сполосніть резервуар холодною водою кілька разів.

Примітка: Якщо накип в резервуарі залишився, повторіть процедуру.

Зберігання

- 1.) Перед тим, як відкласти пристрій на зберігання, почистіть і висушіть усі частини (див. розділ "Чищення").
- 2.) Помістіть чашу для обробки парюю 3 на лоток для крапель.
- 3.) Помістіть чашу для обробки парюю 2 в чашу 3, а чашу для обробки парюю 1 у чашу 2.
- 4.) Помістіть чашу для супу/рису у верхню чашу для обробки парюю.
- 5.) Чашу для супу/рису накрийте кришкою.
- 6.) Відкладаючи пристрій на зберігання, сховайте шнур у відділення для зберігання шнура на платформі (Мал. 13).

Гарантія та обслуговування

Якщо Вам необхідна інформація або у Вас виникла проблема, зверніться до Центру обслуговування клієнтів компанії Gorenje у Вашій країні (телефон можна знайти на гарантійному талоні). Якщо у Вашій країні немає Центру обслуговування клієнтів, зверніться до місцевого дилера або у відділ технічного обслуговування компанії Gorenje Domestic Appliances.

Навколишнє середовище

Не викидайте пристрій разом із звичайними побутовими відходами, а здавайте його в офіційний пункт прийому для повторної переробки. Таким чином, Ви допомагаєте захистити довкілля.

Цей прилад маркіровано згідно положень європейської Директиви 2002/96/EG стосовно електронних та електроприладів, що були у використанні (waste electrical and electronic equipment - WEEE). Директивою визначаються можливості, які є дійсними у межах Європейського союзу, щодо

прийняття назад та утилізації бувших у використанні приладів.

Таблиця обробки продуктів парою

Усунення несправностей

У цьому розділі зведено основні проблеми, які можуть виникнути під час використання пристрою. Якщо Ви не в змозі вирішити проблему за допомогою інформації, поданої нижче, зверніться до Центру обслуговування клієнтів у Вашій країні.

Проблема	Можлива причина	Вирішення
Пароварка не працює.		Пароварку не під'єднано до мережі. У резервуарі немає води.
		Час обробки парою ще не було встановлено за допомогою регулятора.
Їжа готова лише частково.	Деякі шматки продуктів більші та/або їх потрібно довше обробляти парою, ніж інші шматки.	Встановіть довший час обробки парою за допомогою регулятора.
		Великі шматки або продукти, які потрібно довше обробляти на парі, слід ставити в нижню чашу для обробки парою (номер 1).
	У чашах для обробки парою надто багато продуктів.	Не кладіть у чаші для обробки парою надмірної кількості продуктів. Поріжте продукти на дрібні шматки, а найменші шматки покладіть зверху.
		Для кращого потоку пари розкладіть продукти так, щоб між ними був вільний простір.
Пристрій не нагрівається належним чином.	Накип не видалявся з пристрою регулярно.	Почистіть пристрій від накипу. Див. розділ "Чищення та догляд".

Продукти для обробки парою	Кількість	Рекомендовані трави/спеції для відділення для прянощів	Час обробки парою (хв.)
Спаржа	400 г	Лимонний аромат, лаврові листки, чебрець	13-15
Брокколи	400 г	Часник, мелений червоний чилі, полин острогін	16-18
Цвітна капуста	400 г	Розмарин, базилік, полин острогін	16-18
Куряче філе	250 г	Каррі, розмарин, чебрець	30-35
Філе риби	250 г	Суша гірчиця, гвоздика, майоран	10-12
Рис	200 г (+300 мл вода)		40
Суп	250 мл	Трави/спеції до смаку	12-16
Яйця	6 - 8		15

Поради щодо обробки парою

Овочі та фрукти

Зріжте грубі качани з цвітної капусти, брокколи та звичайної капусти. Обробляйте парою зелені листові овочі якомога менший період часу, оскільки вони швидко втрачають колір. Перед обробкою парою не розморожуйте заморожених овочів.

М'ясо, домашня птиця, морепродукти і яйця

Найкраще для обробки парою підходять ніжні шматки м'яса з незначними шматками жиру.

Добре вимийте м'ясо і залиште, щоб з нього стекла вода, щоб запобігти стіканню великої кількості рідини.

М'ясо завжди слід ставити під інші види продуктів.

Перед тим, як помістити яйця у пароварку, їх слід проколоти.

Не можна обробляти парою заморожене м'ясо, домашню птицю або морепродукти. Перед обробкою парою заморожене м'ясо, птицю або морепродукти слід повністю розморозити.

Якщо Ви використовуєте кілька чаш для обробки парою, краплі пари скакують з верхніх чаш у нижню чашу. Стежте, щоб

Таблиця продуктів і поради щодо обробки парою

Рецепти можна знайти на нашому веб-сайті www.Gorenje.com.

Час обробки, вказаний у таблиці нижче, є лише орієнтовним. Тривалість обробки парою може відрізнитися, залежно від розміру шматків продуктів, відстані між ними в чаші для обробки парою, кількості продуктів у чаші, фактору їх свіжості та особистих уподобань.

продукти в різних чашах мали схожі смакові якості.

Щоб приготувати овочі в соусі або зварити рибу, можна також використовувати чашу для рису/супу.

Між шматками продуктів має бути вільний простір. Грубіші шматки слід ставити ближче до країв чаші.

Якщо чаша для обробки парою дуже повна, під час обробки їжу слід помішувати.

Малі шматки продуктів обробляються парою швидше, ніж великі шматки.

Обробка їжі парою в одній чаші триває менше часу, ніж у 2 або 3 чашах.

Продукти в найнижчій чаші для обробки парою готуються значно швидше, ніж у вищих чашах. Якщо Ви використовуєте кілька чаш, продукти слід обробляти на 5-10 хвилин довше. Перевірте, чи продукти не сирі, перед тим, як подати їх на стіл.

Під час обробки парою можна додавати продукти. Якщо певний продукт потрібно обробляти менший період часу, додайте його пізніше.

Обробка парою без кришки триває довше, оскільки пара виходить.

Якщо продукти ще не готові, встановіть довший час обробки парою. Можливо, в резервуар потрібно буде долити води.

Для використання тільки в домашньому господарстві!

gorenje

**БАЖАЄ ВАМ ОТРИМАТИ БАГАТО
ЗАДОВОЛЕННЯ ПІД ЧАС КОРИСТУВАННЯ
ДАНИМ ПРИСТРОЄМ!**

Знакомство

Поздравляем вас с покупкой и добро пожаловать в мир Gorenje!

Общее описание (Рис. 1)

- 1 Крышка
- 2 Миска для супа/риса
- 3 Чаша для варки 3
- 4 Чаша для варки 2
- 5 Чаша для варки 1
- 6 Поддон-сток для капель
- 7 Отсек для специй
- 8 Отверстие-носик для залива воды
- 9 Панель управления
- 10 Кнопки таймера-
- 11 Кнопки таймера+
- 12 Кнопка Вкл./Стоп
- 13 Кнопки меню

Важно

До начала эксплуатации прибора внимательно ознакомьтесь с настоящим руководством и сохраните его для дальнейшего использования в качестве справочного материала.

Опасно

Запрещается опускать основание пароварки в воду или промывать его под струей воды.

Предупреждение

Перед подключением прибора убедитесь, что указанное на нём номинальное напряжение соответствует напряжению местной электросети.

Подключайте прибор только к заземленной розетке. Убедитесь, что сетевая вилка правильно вставлена в розетку электросети. Запрещено пользоваться электроприбором, если сетевая вилка, сетевой шнур или сам прибор повреждены.

В случае повреждения сетевого шнура, его необходимо заменить. Чтобы обеспечить безопасную эксплуатацию прибора, замените шнур только в авторизованном сервисном центре Gorenje или в сервисном центре, где персонал обладает соответствующей квалификацией.

Данный прибор не предназначен для использования лицами (включая детей) с ограниченными возможностями сенсорной системы или ограниченными интеллектуальными возможностями, а также лицами с недостаточным опытом и

знаниями, если только они не находятся под контролем и не получают инструкции по использованию прибора со стороны лиц, ответственных за их безопасность. Не позволяйте детям играть с прибором. Храните сетевой шнур в месте, недоступном для детей. Не допускайте, чтобы шнур свисал с края стола или с места, где стоит прибор. Запрещается обрабатывать паром замороженные мясо, птицу или морепродукты. Обязательно полностью разморозьте продукты перед приготовлением на пару. Не используйте пароварку без поддона, в противном случае горячая вода будет выплескиваться из прибора. Используйте только комплектные чаши для варки, миску для супа/риса вместе с комплектным основанием. Не помещайте шнур рядом с горячими поверхностями.

Внимание

Запрещается пользоваться какими-либо аксессуарами и деталями других производителей, не имеющих специальной рекомендации компании Gorenje. При использовании таких аксессуаров и деталей гарантийные обязательства утрачивают силу. Не подвергайте прибор воздействию высоких температур, горячих газов, пара или влажного тепла. Не устанавливайте пароварку на работающую или не остывшую печь или плиту. Перед отключением прибора от сети обязательно убедитесь, что пароварку выключена.

Перед тем как убрать прибор на хранение, обязательно отключите его от электросети и дайте ему остыть.

Прибор предназначен только для домашнего использования. В случае неверного использования прибора, в профессиональных или полупрофессиональных условиях или при нарушении правил данного руководства, гарантийные обязательства утрачивают силу, и компания Gorenje не принимает ответственности за любой причиненный ущерб. Устанавливайте пароварку на ровную, устойчивую поверхность. Вокруг прибора необходимо сохранить не менее 10 см свободного пространства, чтобы избежать перегрева.

Остерегайтесь выхода горячего пара из пароварки во время приготовления пищи или при снятии крышки. При проверке готовности пищи обязательно используйте кухонные приспособления с длинными ручками.

Всегда соблюдайте осторожность при снятии крышки и бережно обращайтесь с ней. Сливайте капли конденсата с крышки в пароварку, чтобы избежать выпаривания. При помешивании или переключивании горячих продуктов всегда придерживайте чашу за ручку. Запрещается перемещать работающий прибор. Запрещается наклоняться над работающим прибором. Не прикасайтесь к горячим поверхностям руками. Используйте теплозащитные рукавицы. Не устанавливайте прибор рядом или под предметами, которые могут быть повреждены паром, например, под полками или рядом со стеной. Не используйте прибор, если в атмосфере присутствуют взрывчатые и/или огнеопасные газы.

В целях безопасности запрещается подключать прибор к дополнительным переключателям таймера (реле времени) или системам дистанционного управления. Емкость для воды оснащена маленьким сетчатым фильтром. Когда сетчатый фильтр отсоединен, берегите его от детей, так как ребенок может его проглотить.

Автоматическое выключение.

По истечении установленного времени прибор автоматически отключается.

Защита от выкипания

Пароварка оснащена защитой от выкипания. Защита от выкипания автоматически выключает пароварку, если емкость для воды пустая, или если вода выкипела в процессе использования.

Дайте пароварке остыть в течение 10 минут, прежде чем продолжить использование.

Электромагнитные поля (ЭМП)

Данное устройство Gorenje соответствует стандартам касательно электромагнитных полей (ЭМП).

При правильном обращении согласно инструкциям, приведенным в руководстве пользователя, применение устройства безопасно в соответствии с современными научными данными.

Перед первым использованием

1.) Перед первым использованием прибора тщательно вымойте все детали, которые будут контактировать с пищевыми продуктами (см. главу “Очистка”).

2.) Протрите внутреннюю поверхность емкости для воды мягкой тканью.

Подготовка устройства к работе

- 1.) Установите прибор на устойчивой, горизонтальной и ровной поверхности.
- 2.) Через отверстие-носик для залива воды залейте воду в емкость до максимальной отметки (Рис. 2). Заполняйте емкость для воды только водой. Запрещается добавлять соусы, масло или другие вещества.
- 3.) Установите поддон на емкость для воды на основании.

Примечание: *Никогда не используйте прибор без поддона.*

4.) По желанию, положите сухую или свежую зелень или приправы в отсек для специй для придания дополнительных ароматов приготавливаемой пище. Тимьян, кориандр, базилик, укроп, карри и эстрагон великолепно подходят для отсека для специй.

К ним можно добавлять чеснок, тмин или хрен для усиления вкуса без добавления соли.

Рекомендуется закладывать 1/2 - 3 столовых ложки сухой зелени или приправ. Если используете свежие зелень и специи, увеличивайте количество.

В главе “Рецептурная таблица и советы по пароварению” приводятся рекомендуемые травы и специи для различных блюд.

Совет. Если используются молотые зелень и приправы, сполосните поддон, чтобы отсек для специй стал влажным. Это предотвратит просыпание молотых приправ через отверстия приспособления.

5.) Положите продукты для варки в одну или несколько чаш и/или в миску для супа/риса. Не кладите слишком много продуктов в чаши и миску. Располагайте продукты так, чтобы между кусками было достаточно пространства для обеспечения максимального прохождения пара. Кладите мясо и птицу в нижнюю чашу, чтобы сок сырого или полусырого мяса или птицы не попал на другие продукты. Большие куски или продукты, для приготовления которых требуется много времени, кладите на дно чаши/миски. Для удобной варки яиц помещайте их в держатель (Рис. 3).

6.) Поставьте одну или более чаш для варки в поддон. При необходимости использования миски для супа/риса, поставьте ее в верхнюю чашу для варки. Убедитесь в правильности установки чаш и миски и в устойчивости их положения.

Использование всех 3 чаш не обязательно. Чаши для варки пронумерованы. Номер чаши указан на ручке. Верхняя чаша для варки имеет номер 3, средняя - 2, а нижняя - номер 1.

Устанавливайте чаши для варки только в следующем порядке: чаша 1, чаша 2, чаша 3.

Миска для супа/риса предназначена для варки риса, приготовления супа и других жидких блюд. При необходимости использования миски для супа/риса, поставьте ее в верхнюю чашу для варки.

При приготовлении больших объемов продуктов, в процессе помешивайте их. Для этого используйте кухонные рукавицы и приспособления с длинными ручками. Приготовление продуктов в верхней чаше обычно требует больше времени, по сравнению с приготовлением в нижних чашах.

При необходимости приготовить продукты, у которых разное время варки, готовьте начиная с продуктов, требующие самого долгого времени варки в чаше 1.

Установите при помощи регулятора время варки. Время варки рассчитывается следующим образом: вычитите из самого продолжительного времени варки самое короткое. Установите регулятор на это время. По окончании варки аккуратно снимите крышку, пользуясь кухонными рукавицами, и поставьте чашу 2 с продуктами более быстрого приготовления сверху чаши 1. Закройте крышкой чашу 2 и установите более короткое время варки при помощи регулятора времени варки. При приготовлении крупных продуктов (например, кукурузных початков или батата) можно вынуть съемное дно из чаши 2 и/или 3, чтобы максимально увеличить поверхность приготовления.

Даже если чаши 2 и 3 используются без съемного дна, на них можно установить миску для супа/риса.

Также при использовании чаши 2 без съемного дна, на нее можно установить чашу 3.

7.) Закрывайте крышкой верхнюю чашу для варки.

Примечание: Если крышка установлена неправильно или не установлена вовсе, продукты не будут сварены как следует.

Использование прибора

- 1.) Вставьте вилку сетевого шнура в розетку электросети.
- 2.) Нажмите кнопку Вкл./Стоп
- 3.) Нажмите кнопку меню, выбрав тип продуктов для варки(Рис. 4).

По поводу рекомендованного времени пароварения кнопок меню, см. главу “Рецептурная таблица и советы по пароварению”.

Вокруг кнопки загорится подсветка, а предустановленное время приготовления отобразится на дисплее.

Примечание: Если необходимо установить другое время варки, отличное от предустановленного времени кнопок меню, нажмите кнопку меню с предустановленным временем, максимально близким к необходимому. Затем воспользуйтесь кнопками таймера “+” и “-” для увеличения или уменьшения времени варки.

Начнется процесс варки, а таймер начнет обратный отсчет времени.

По истечении времени варки прибор подаст звуковой сигнал и перейдет в режим поддержания температуры Keep-warm.

- 4.) Аккуратно снимите крышку. Остерегайтесь выхода горячего пара из пароварки при снятии крышки. Чтобы избежать ожогов, используйте кухонные рукавицы, когда снимаете крышку, миску для супа/риса или чаши для варки. Снимайте крышку медленно, оставаясь при этом на безопасном расстоянии. Сливайте капли конденсата с крышки в чашу. При переключении еды всегда придерживайте чашу за ручку. Всегда надевайте кухонные рукавицы и используйте кухонные приспособления с длинными ручками при переключении приготовленных блюд из чаши для варки.
- 5.) Отключите прибор от электросети и дайте ему остыть, перед тем как снять поддон. Снимайте поддон с осторожностью, так как вода в емкости и поддоне может оставаться горячей, даже если другие части пароварки остыли.
- 6.) Выливайте воду из поддона после каждого использования.

Примечание: При необходимости приготовления дополнительных порций используйте свежую воду.

Режим поддержания температуры

Пароварка автоматически переключается в режим поддержания температуры Keer-warm

после выполнения любой программы.

Температура пищи поддерживается в течение 20 минут.

Подсветка вокруг кнопки Keer-warm загорается, а подсветка вокруг кнопки меню гаснет.

Если необходимо поддерживать температуру пищи дольше 20 минут, нажмите кнопку

Вкл./Стоп не позднее 1 минуты по окончании первого цикла режима Keer-warm для

запуска следующего цикла .

Индикатор воды

Если уровень воды в емкости опускается ниже отметки MIN, индикатор уровня воды начинает мигать, показывая, что необходимо долить воды в емкость.

Очистка и уход

Запрещается использовать для чистки прибора губки с абразивным покрытием, абразивные чистящие средства или растворители типа бензина или ацетона.

- 1.) Отключите прибор от электросети и дайте ему остыть.
- 2.) Протрите наружную поверхность влажной тканью.
Запрещается погружать основание прибора в воду или мыть его под струей воды. Основание прибора нельзя мыть в посудомоечной машине.
- 3.) Очищайте емкость для воды тканью, смоченной теплой водой с добавлением моющего средства. Промывайте сетчатый фильтр емкости для воды. Затем протрите емкость чистой влажной тканью.
Если сетчатый фильтр емкости для воды отсоединен, берегите его от детей, так как ребенок может его проглотить.
- 4.) Извлеките съемное дно из чаш 2 и 3. Чаши для варки, миску для супа/риса и крышку можно мыть вручную или в посудомоечной

машине, используя короткий цикл мойки при невысокой температуре. Постоянная мойка чаш для варки, миски для супа/риса и крышки в посудомоечной машине может привести к незначительному помутнению пластика.

Очистка от накипи

Очистку прибора от накипи необходимо проводить после 15 часов использования. Очистку от накипи необходимо проводить регулярно для максимальной эффективности работы прибора, и чтобы продлить срок службы.

- 1.) Налейте в емкость для воды белого уксуса (крепостью 8%) до отметки максимального уровня.
Не используйте никакое другое средство для снятия накипи.
- 2.) Правильно устанавливайте в основании поддон, чаши для варки, миску для супа/риса.
- 3.) Закройте крышкой миску для супа/риса.
- 4.) Вставьте вилку сетевого шнура в розетку электросети.
- 5.) Установите время варки в 25 минут при помощи регулятора.
Если уксус при кипении начнет выплескиваться за края основания, отключите прибор от электросети и отлейте часть уксуса.
- 6.) По окончании времени варки отключите прибор от электросети и дождитесь полного остывания уксуса. Затем слейте уксус из емкости для воды.
- 7.) Несколько раз промойте емкость для воды холодной водой.

Примечание: Если в емкости еще осталась накипь, повторите описанную выше процедуру.

Хранение

- 1.) Перед помещением прибора на хранение убедитесь, что все детали абсолютно сухие и чистые (см. главу "Очистка").
- 2.) Поместите съемное дно в чаши 2 и 3.
- 3.) Установите чашу для варки 3 в поддон.
- 4.) Установите чашу для варки 2 в чашу для варки 3. Установите чашу для варки 1 в чашу для варки 2.
- 5.) Поставьте миску для супа/риса в верхнюю чашу для варки.
- 6.) Закройте крышкой миску для супа/риса.
- 7.) Поместите сетевой шнур в отделение для хранения шнура, находящееся в основании прибора.

Гарантия и обслуживание

Для получения дополнительной информации или в случае возникновения проблем зайдите на веб-сайт www.Gorenje.com или обратитесь в Центр поддержки потребителей Gorenje в вашей стране (номер телефона центра указан на гарантийном талоне). Если подобный центр в вашей стране отсутствует, обратитесь в местную торговую организацию Gorenje.

Защита окружающей среды

После окончания срока службы не выбрасывайте прибор вместе с бытовыми отходами. Передайте его в специализированный пункт для дальнейшей утилизации. Этим вы поможете защитить окружающую среду.

Поиск и устранение неисправностей

Данная глава посвящена наиболее общим вопросам использования прибора. Если самостоятельно справиться с возникшими проблемами не удастся, обратитесь в центр поддержки покупателей вашей страны.

Проблема	Возможная причина	Способы решения
Пароварка не работает.		Пароварка не подключена к электросети.
		В резервуаре недостаточно воды.
		Если время варки еще не установлено, установите его при помощи регулятора.
Некоторые продукты не готовы.	Некоторые куски продуктов могут быть больше и/или требовать более длительного приготовления, чем другие.	Установите более продолжительное время варки при помощи регулятора..
		Большие куски или продукты, для приготовления которых требуется много времени, кладите в нижнюю чашу (№ 1).
	В чаши для варки положено слишком много продуктов.	Не перегружайте чаши для варки. Порежьте продукты на маленькие кусочки и положите меньше сверху.
		Располагайте продукты так, чтобы между кусками было достаточно пространства для обеспечения максимального прохождения пара.

Прибор не нагревается как следует.	Регулярная очистка от накипи не проводится.	Очистите прибор от накипи. См. главу "Очистка и уход".
------------------------------------	---	--

Рецептурная таблица и советы по пароварению

С рецептами приготовления пищи в пароварке можно ознакомиться на нашем веб-сайте www.Gorenje.com.

Время варки, указанное в таблице ниже, приблизительно. Время варки различается в зависимости от размеров кусков продуктов, пространству между кусками в чаше, количеству продуктов в чаше, свежести продуктов и Вашим личным предпочтениям.

Рецептурная таблица

Продукты для приготовления	Количество	Предлагаемые приправы/пряности для отсека для специй	Время варки (мин)
Спаржа	400 г	Лимонная мята, лавровый лист, тимьян	13-15
Брокколи	400 г	Чеснок, молотый красный перец-чили, эстрагон	16-18
Цветная капуста	400 г	Розмарин, базилик, эстрагон	16-18
Филе цыпленка	250 г	Карри, розмарин, тимьян	30-35
Рыбное филе	250 г	Сухая горчица, гвоздика, майоран	10-12
Рис	200 г (+300 мл вода)		40
Бульон	250 мл	Пряности/приправы по вкусу	12-16
Яйца	6 - 8		15

Советы по пароварению

Овощи и фрукты

Нарежьте толстыми кусками кочанную капусту, цветную и брокколи. Варите листовые, зеленые овощи максимально короткое время, так как они легко теряют цвет. Перед варкой на пару не размораживайте замороженные овощи.

Мясо, птица, морепродукты и яйца

Нежные куски мяса с жирком лучше всего подходят для приготовления на пару. Тщательно промойте и просушите мясо, чтобы пропало как можно меньше сока. Всегда кладите мясо ниже других продуктов. Прокальвайте скорлупу яиц, прежде чем положить их в пароварку. Готовить на пару замороженные мясо, птицу или морепродукты нельзя. Обязательно

разморозьте мясо, птицу или морепродукты перед помещением в пароварку.

Если используется больше одной чаши для варки, сконденсированная вода попадает из верхней чаши или чаш в нижние. Следите за тем, чтобы вкус продуктов в разных чашах сочетался.

Также можно использовать миску для супа/риса для приготовления овощей в соусе или для варки рыбы.

Оставляйте промежутки между кусками продуктов. Кладите более толстые куски ближе к наружному краю чаши.

Если чаша заполнена большим количеством продуктов, во время приготовления помешивайте их.

Небольшие количества продуктов требуют меньше времени варки, чем большие количества.

При использовании только одной чаши для варки, для готовности продуктов требуется меньше времени, чем при использовании 2-х или 3-х чаш для варки.

Продукты в нижней чаше для варки готовятся быстрее, чем продукты в верхних чашах.

При использовании более одной чаши для варки, время приготовления увеличивается на 5-10 минут. Убедитесь, что продукты сварились, прежде чем приступить к еде.

В ходе варки можно добавлять продукты. Если для приготовления продукта требуется меньше времени, положите его в пароварку позже.

Если приподнять крышку, пар выходит и потребуется больше времени для варки.

Если пища не готова, установите более продолжительное время приготовления. Возможно потребуется долить немного воды в емкость.

Только для домашнего использования!

Производитель оставляет за собой право на внесение изменений!

gorenje

**ПРОИЗВОДИТЕЛЬ ОСТАВЛЯЕТ ЗА СОБОЙ
ПРАВО ВНОСИТЬ ИЗМЕНЕНИЯ, КОТОРЫЕ
НЕ ВЛИЯЮТ НА РАБОТУ ПРИБОРА.**

Všeobecný popis (obr. 1)

- 1 Poklice
- 2 Nádoba na polévku/rýži
- 3 Parní nádoba 3
- 4 Parní nádoba 2
- 5 Parní nádoba 1
- 6 Odkapávací nádoba
- 7 Nádobka pro vylepšování chuti
- 8 Přívod vody
- 9 Displej
- 10 Tlačítko časového spínače -
- 11 Tlačítko časového spínače +
- 12 Tlačítko start/stop
- 13 Tlačítko menu

Důležité

Před použitím zařízení si tento návod k obsluze důkladně přečtěte a uložte ho na bezpečné místo, abyste do něho mohli v budoucnu nahlédnout.

Nebezpečí

Základnu nikdy nevkládejte do vody ani neoplachujte pod vodovodním kohoutkem.

Varování

Zkontrolujte, zda napětí uvedené na spotřebiči odpovídá místnímu síťovému napětí ještě předtím, než spotřebič připojíte. Spotřebič zapojte pouze do uzemněné zásuvky. Vždy zkontrolujte, zda je zástrčka zasunutá pevně do zásuvky.

Jestliže je zástrčka, kabel pro připojení k síti nebo samotný spotřebič poškozený, nepoužívejte ho. Jestliže je poškozený napájecí kabel, musíte ho nechat vyměnit firmou Gorenje prostřednictvím autorizovaného servisního střediska nebo podobně kvalifikovaných osob, aby se vyloučilo nebezpečí.

Tento spotřebič není určen pro používání osobami (včetně dětí) se sníženými fyzickými, smyslovými nebo mentálními schopnostmi ani osobami s nedostatkem zkušeností a znalostí, pokud nejsou pod dozorem osoby zodpovědné za jejich bezpečnost, nebo pokud jim tato osoba nebude vydávat pokyny, které se týkají použití tohoto spotřebiče.

Děti by měly být pod dohledem, aby bylo zajištěno, že si s tímto spotřebičem nebudou hrát. Udržujte kabel pro připojení k síti mimo dosah dětí. Nenechávejte kabel pro připojení k síti viset přes okraj stolu nebo kuchyňské linky, na které spotřebič stojí.

Nikdy neohřívejte zmražené maso, drůbež nebo plody moře v páře. Tyto potraviny vždy úplně rozmrazte, než

je budete připravovat v páře.

Nikdy nepoužívejte tento přístroj pro vaření v páře bez odkapávací nádoby; v opačném případě bude ze spotřebiče stříkat voda.

Parní nádoby a nádobu na polévku/rýži používejte výhradně ve spojení s originální základnou.

Kabel pro připojení k síti udržíte mimo horké povrchy.

Tento spotřebič nikdy nepřipojujte k externímu časovému spínači nebo k systému dálkového ovládání, aby se vyloučil vznik nebezpečných situací.

Upozornění

Nikdy nepoužívejte žádná příslušenství ani díly jiných výrobců, pokud to nebude konkrétně doporučeno společností Gorenje. V případě použití takových příslušenství nebo dílů bude vaše záruka

zrušena.

Nevystavujte spotřebič vysokým teplotám, horkému plynu, páře nebo vlhkému teplu.

Nestavte

přístroj pro přípravu jídel v páře na spuštěný nebo stále ještě horký sporák nebo vařič ani do jeho blízkosti.

Vždy před odpojením ze zásuvky zkontrolujte, zda je spotřebič vypnutý.

Před čištěním spotřebič vždy odpojte ze zásuvky a nechte ho vychladnout.

Tento spotřebič je určen pouze pro domácí použití. Jestliže se zařízení používá nevhodným způsobem nebo pro profesionální či poloprofesionální účely, nebo jestliže se nepoužívá podle pokynů uvedených v návodu pro uživatele, bude záruka zrušena a společnost Gorenje odmítá jakoukoliv zodpovědnost za škody, které vzniknou.

Spotřebič pro vaření v páře umístěte na stabilní, horizontální a rovný povrch a zajistěte, aby kolem spotřebiče byl ponechán volný prostor o šířce 10 cm, abyste zabránili v přehřívání. Dávejte pozor na horkou páru, která vychází ven ze zařízení během vaření v páře nebo když odstraníte víko. Při kontrole jídla vždy používejte kuchyňské pomůcky s dlouhými rukojetmi.

Poklici vždy sundávejte opatrně a ve směru od sebe. Nechte zkondenzovanou vodu odkapat z poklice do parní nádoby,

abyste se vyvarovali opaření.

Když mícháte horké potraviny, vždy nádoby

přidržíte za jednu z jejich rukojetí nebo nádobu

sundejte z ostatních nádob.

Zařízení pro vaření v páře nepohybujte, pokud je v provozu.

Nenatahujte se přes přístroj pro vaření v páře, pokud je v provozu.

Nedotýkejte se horkých povrchů zařízení. Při manipulaci s horkými částmi zařízení vždy používejte kuchyňské čňapky.

Neumísťujte zařízení do blízkosti nebo pod předměty, které by pára mohla poškodit, jako jsou například stěny a skříňky.

Zařízení nepoužívejte v přítomnosti výbušných a/nebo hořlavých par.

Spotřebič nikdy nepřipojujte k časovému spínači nebo k systému dálkového ovládání, aby se vyloučil

vznik nebezpečných situací.

Uvnitř zásobníku na vodu je malé sítko. Pokud sítko vyjmete, vždy ho

uchovávejte mimo dosah dětí, které by ho mohly spolknout.

Automatické vypnutí

Spotřebič se po uplynutí nastavené doby vaření v páře automaticky vypne.

Ochrana proti varu nasucho

Tento přístroj pro vaření v páře je vybaven ochranou proti varu nasucho. Ochrana proti varu nasucho zařízení automaticky

vypne, jestliže dojde k jeho zapnutí, jestliže v zásobníku na vodu nebude žádná voda, nebo když se

voda během používání spotřeboje. Před dalším používáním nechte přístroj pro vaření v páře 10 minut vychladnout.

Elektromagnetická pole (EMF)

Tento spotřebič značky Gorenje splňuje všechny normy týkající se elektromagnetických polí. Pokud se se spotřebičem nakládá řádným způsobem a podle pokynů uvedených v tomto návodu pro uživatele, je jeho používání na základě dnes dostupných vědeckých důkazů bezpečné.

Před prvním použitím

- 1.) Dříve než zařízení poprvé použijete, důkladně vyčistíte všechny části, které se dostávají do kontaktu s potravinami (viz kapitola „Čištění“).
- 2.) Vytřete vnitřek zásobníku na vodu vlhkým hadříkem.

Příprava k používání

- 1.) Zařízení umístíte na stabilní, horizontální a rovný povrch.

- 2.) Vstupním otvorem naplníte zásobník na vodu vodou až po maximální výšku (obr. 2).

Zásobník plňte výhradně vodou. Do zásobníku na vodu nikdy nepřidávejte koření, olej ani žádné další látky.

- 3.) Umístíte odkapávací nádobu na zásobník vody v základně.

Poznámka: Spotřebič nikdy nepoužívejte bez odkapávací nádoby.

- 4.) V případě potřeby položte do nádoby pro zlepšování chuti sušené nebo čerstvé byliny nebo koření, abyste vařeným jídlům dodali lepší chuť.

Tymián, koriandr, bazalka, kopr, kari a estragon jsou pouze některé ze skvělých druhů bylin a koření, které můžete vkládat do nádoby pro zlepšování chuti. Můžete je kombinovat s česnekem, kmínem nebo křenem, abyste zlepšili chuť bez přidávání soli. Doporučujeme vám používat 1/2 až 3 lžičky sušených bylin nebo koření. Pokud používáte čerstvé byliny nebo koření, vkládejte větší množství.

Doporučené byliny nebo koření pro různé typy jídel, viz tabulka vaření potravin v kapitole „Tabulka jídel a tipy pro vaření v páře“.

Tip: Jestliže používáte mleté byliny nebo koření, opláchněte odkapávací nádobu tak, aby se systém na zlepšování chuti namočil. To brání v propadávání mletých bylin a koření otvory nádoby pro zlepšování chuti.

- 5.) Vložte potraviny, které chcete vařit v páře, do jedné nebo více parních nádob a/nebo do nádoby na polévku/rýži.

Nevkládejte do parních nádob nadměrné množství potravin. Rozmístěte potraviny tak, aby mezi jednotlivými kusy zůstal dostatek prostoru, a umožnilo se tak maximální proudění páry.

Maso a drůbež vždy vkládejte do spodní nádoby, aby šťáva ze syrového nebo částečně připraveného masa nebo drůbeže nemohla odkapávat na další druhy potravin.

Velké kusy potravin a potraviny, které vyžadují delší dobu přípravy, vkládejte do spodní nádoby.

Vejde vkládejte do držáku vajec, aby se mohla pohodlně vařit (obr. 3).

- 6.) Na odkapávací nádobu umístíte jednu nebo více parních nádob. Jestliže chcete používat nádobu na polévku/rýži, umístíte ji na vrchní parní nádobu. Dbejte na to, aby nádoby byly řádně usazeny tak, aby se nekývaly. Nemusíte používat všechny 3 parní nádoby. Parní nádoby jsou očíslovány. Jejich číslo najdete na jejich držadlech. Vrchní parní

nádoba má číslo 3, prostřední parní nádoba má číslo 2 a spodní parní nádoba číslo 1. Parní nádoby na sebe skládejte pouze v následujícím pořadí: parní nádoba 1, parní nádoba 2, parní nádoba 3. Nádoba na polévku/rýži je určena pro vaření rýže, polévek a jiných tekutých potravin. Jestliže chcete používat nádobu na polévku/rýži, umístěte ji na vrchní parní nádobu.

Jestliže vaříte velká množství potravin, v polovině postupu vaření je promíchejte. Používejte kuchyňské chňapky a pomůcky s dlouhými rukojetmi.

Uvaření potravin v horní nádobě obvykle trvá o trochu déle než ve spodních nádobách. Jestliže chcete vařit potraviny, které vyžadují různé doby vaření, začněte v nádobě 1 vařit tu potravinu, která vyžaduje nejdelší dobu vaření. Přepínač pro nastavení doby vaření nastavte na hodnotu, kterou vypočítáte odečtením nejkratší doby vaření od nejdelší doby vaření. Jestliže je vaření ukončeno, opatrně sundejte poklici pomocí kuchyňských chňapek a umístěte nádobu 2 obsahující přísady s kratší dobou vaření na vrch nádoby 1. Na nádobu 2 položte poklici a pomocí přepínače pro nastavení doby vaření nastavte kratší dobu vaření.

Jestliže chcete vařit velké kusy potravin (například kukuřičné klasy), můžete z parních nádob 2 a/nebo 3 vyndat dna, abyste zvětšili prostor pro vaření na maximum.

Jestliže máte odstraněná dna parních nádob 2 a 3, můžete přesto umístit na vrch nádoby na polévku/rýži a připravovat rýži nebo polévku. Jestliže máte odstraněné pouze dno parní nádoby 2, můžete na vrch umístit parní nádobu 3.

7.) Na vrchní parní nádobu položte poklici.

Poznámka: Jestliže poklici na parní nádobu nepoložíte správně nebo vůbec, potraviny se nebudou řádně vařit.

Používání spotřebiče

- 1.) Připojte zástrčku do stěnové zásuvky.
- 2.) Stiskněte tlačítko hlavního vypínače. Stiskněte tlačítko menu pro typ jídla, které chcete vařit (obr. 4).
- 3.) Předem nastavené doby vaření v páře pomocí tlačítek menu, viz kapitola „Tabulka potravin a tipy pro vaření v páře“.

Nastavená doba vaření je zobrazena na displeji.

Poznámka: Jestliže chcete nastavit dobu vaření, která se liší od předem nastavené doby vaření tlačítek menu, stiskněte tlačítko menu s dobou vaření, která se nejvíce blíží

požadované době vaření. Potom pomocí tlačítek + a - časového spínače prodlužte nebo zkracujte dobu vaření.

Postup vaření v páře se spustí a časový spínač začne odpočítávat dobu vaření. Po uplynutí doby vaření přístroj zapípá a přepne se do režimu udržování jídla v teplém stavu.

- 4.) Opatrně sejměte poklici. Dávejte pozor na horkou páru, která po sejmutí poklice vyjde ven. Abyste se vyhnuli popálení, při snímání poklice, nádoby na polévku/rýži a parní nádoby používejte kuchyňské chňapky. Poklici vždy sundávejte pomalu a ve směru od sebe. Nechte zkondenzovanou vodu odkapat z poklice do parní nádoby. Když vyndáváte potraviny z nádob, vždy nádoby přidržujte za jednu z jejich rukojetí. Pro vyjímání jídel z parní nádoby nebo nádob vždy používejte kuchyňské chňapky a pomůcky s dlouhými rukojetmi.
- 5.) Před vyjímáním odkapávací nádoby vytáhněte zástrčku ze stěnové zásuvky a nechte celé zařízení pro vaření v páře vychladnout. Při vyndávání odkapávací nádoby zachovávejte opatrnost, protože voda v zásobníku a odkapávací nádoba může být stále ještě velmi horká, i když další části přístroje již vychladly.
- 6.) Po každém používání nádobu na vodu vyprázdněte.

Poznámka: Jestliže chcete vařit více potravin, použijte čerstvou vodu.

Režim udržování jídla v teplém stavu

Zařízení pro vaření v páře se po skončení jakéhokoliv menu přepne na režim udržování jídla v teplém stavu. Jídlo se udržuje v teplém stavu po dobu 20 minut. Svítící kroužek kolem tlačítka režimu udržování jídla v teplém stavu se rozsvítí a svítící kroužek kolem tlačítka menu zhasne. Jestliže chcete jídlo udržovat v teple déle než 20 minut, stiskněte do 1 minuty od skončení prvního cyklu udržování v teplém stavu tlačítko hlavního vypínače, aby se spustil další cyklus udržování teploty. Jestliže chcete režim udržování v teplém stavu deaktivovat, když je aktivní, stiskněte tlačítko hlavního vypínače.

Signálka doplňování

Jestliže hladina vody v zásobníku poklesne pod minimální úroveň (MIN), začne blikat signálka doplňování, aby upozornila na to, že je třeba doplnit zásobník na vodu.

Čištění a údržba

Pro čištění spotřebiče nikdy nepoužívejte utěrky pro drhnutí, abrazivní čisticí přípravky nebo agresivní kapaliny, například benzin nebo aceton.

- 1.) Vytáhněte zástrčku ze stěnové zásuvky a nechte přístroj vychladnout.
- 2.) Očistěte vnější stranu základny vlhkým hadříkem. Základnu nikdy nevkládejte do vody ani ji neoplachujte pod vodovodním kohoutkem.
Základnu neumývejte v myčce.
- 3.) Očistěte zásobník na vodu hadříkem namočeným v teplé vodě s přídavkem některého čisticího přípravku. Zvedněte sítko ze zásobníku na vodu, aby ho bylo možné vyčistit. Potom vytřete zásobník na vodu čistým vlhkým hadříkem.
Jestliže vyndáte sítko ze zásobníku na vodu, udržujte ho mimo dosah dětí, které by ho mohly spolknout.
- 4.) Vytáhněte dna parních nádob 2 a 3. Umyjte parní nádobu, dna, nádobu na polévku/rýži a poklici buď ručně, nebo v myčce v krátkém cyklu za nízké teploty.
Opakované mytí parních nádob, nádoby na polévku/rýži a poklice v myčce může mít za následek lehké zeslabení lesku těchto částí.

Odstraňování kotelního kamene

Po 15 hodinách používání spotřebiče musíte provést odstranění kotelního kamene. Je důležité, abyste

kotelní kámen z přístroje na vaření v páře pravidelně odstraňovali, protože tak zachováte optimální výkonnost a prodloužíte životnost spotřebiče.

- 1.) Naplňte zásobník na vodu bílým octem (8% kyselinou octovou) až po maximální výšku.
- Pro odstraňování kotelního kamene nepoužívejte žádný jiný druh přípravku.
- 2.) Odkapávací nádobu, parní nádobu a nádobu na polévku/rýži nasadte správně na základnu.
 - 3.) Na vrch nádoby na polévku/rýži položte poklici.
 - 4.) Připojte zástrčku do stěnové zásuvky.
 - 5.) Stiskněte tlačítko menu a tlačítko +, aby došlo ke spuštění přístroje na dobu 25 minut.
Jestliže se ocet začne vyvaňovat přes okraj základny, odpojte spotřebič ze zásuvky a snižte množství octa.
 - 6.) Po uplynutí doby vaření odpojte spotřebič ze zásuvky a nechte ocet úplně vychladnout. Potom zásobník na vodu vyprázdněte.
 - 7.) Zásobník na vodu několikrát vypláchněte studenou vodou.

Poznámka: Jestliže v zásobníku na vodu bude stále ještě kotelní kámen, postup opakujte.

Skladování

- 1.) Před uložením spotřebiče zkontrolujte, zda jsou všechny části čisté a suché (viz kapitola „Čištění“).
- 2.) Vložte dna do parních nádob 2 a 3.
- 3.) Umístěte parní nádobu 3 na odkapávací nádobu.
- 4.) Umístěte parní nádobu 2 na nádobu 3. Parní nádobu 1 umístěte na nádobu 2 (obr. 12).
- 5.) Umístěte nádobu na polévku/rýži na vrch parní nádoby.
- 6.) Na nádobu na polévku/rýži položte poklici.
- 7.) Kabel pro připojení k síti uložte zatlačením do příslušného prostoru v základně.

Záruka a servis

Jestliže budete potřebovat jakékoliv informace nebo budete mít jakýkoliv problém, obraťte se na centrum péče o zákazníky společnosti Gorenje ve vaší zemi (jeho telefonní číslo najdete na celosvětovém záručním listu). Jestliže ve vaší zemi není žádné centrum péče o zákazníky, obraťte se na vašeho místního obchodního zástupce společnosti Gorenje nebo na servisní oddělení společnosti Gorenje pro domácí spotřebiče.

Životní prostředí

Spotřebič na konci jeho životnosti nevyhazujte do normálního domovního odpadu, ale předejte ho ve stanoveném sběrném místě k recyklaci. Tímto způsobem pomůžete chránit životní prostředí.

Tento přístroj je označen v souladu s evropskou směrnicí 2002/96/ES o elektrickém a elektronickém odpadu (waste electrical and electronic equipment - WEEE). Směrnice obsahuje nařízení o sběru a nakládání s odpady elektrického a elektronického charakteru, které platí v EU.

Odstraňování závad

Tato kapitola shrnuje nejběžnější problémy, na které můžete u spotřebiče narazit. Pokud nebudete schopni problém vyřešit sami podle níže uvedených informací, obraťte se na centrum péče o zákazníky ve vaší zemi.

Problém	Možná příčina	Řešení
Zařízení nefunguje.		Zařízení není připojené k zásuvce. V zásobníku není voda.
		Nenastavili jste dobu vaření pomocí přepínače pro nastavování doby vaření.
Všechny potraviny nejsou uvařené.	Některé kusy potravin v přístroji jsou větší a/nebo vyžadují delší	Nastavte delší dobu vaření pomocí přepínače pro nastavování času.

	dobu vaření než jiné.	
		Větší kusky jídla a potraviny, které vyžadují delší dobu vaření, vkládejte do spodní parní nádoby (č. 1).
	Vložili jste příliš mnoho potravin do parních nádob.	Nepřetěžujte parní nádoby. Rozkrájejte potraviny na menší kusky a nejmenší kusy nechte na vrchu.
		Rozmístíte potraviny s mezerami mezi kusky, aby se umožnil maximální průchod páry.
Spotřebič nehřeje správně.	Neprovádíte pravidelné odstraňování kotelního kamene ze spotřebiče.	Odstraňte kotelní kámen. Viz kapitola „Čištění a údržba“.

Tabulka potravin a tipy pro vaření v páře

Pokud jde o recepty, navštivte naše webové stránky www.Gorenje.com.

Doby vaření uvedené v tabulce níže jsou pouze informativní. Doba vaření se může měnit podle velikosti kusů potravin, mezer mezi kusky potravin v parní nádobě, množství jídla v nádobě, čerstvosti potravin a vámi preferovaných výsledků.

Tabulka vaření potravin

Vařená potravina	Množství	Doporučené byliny/koření pro nádobku pro zlepšení chuti	Doba vaření (min)
Chřest	400 g	Citronový výtažek, bobkový list, tymián	13–15
Brokolice	400 g	Česnek, drčená červená čili paprika, estragon	16–18
Květák	400 g	Rozmarýn, bazalka, estragon	16–18
Kuřecí řízky	250 g	Karí, rozmarýn, tymián	30–35
Rybí filé	250 g	Suchá hořčice, nové koření, majoránka	10–12
Rýže	200 g		40
	• (+30 0 ml vody)		
Polévka	250 ml	Byliny/koření podle chuti	12–16
Vejce	6–8		15

Tipy pro vaření v páře

Zelenina a ovoce

Z květáku, brokolice a kapusty odkrojte silné košťály.

Listnatou zelenou zeleninu vařte nejkratší možnou dobu, protože snadno ztrácí barvu. Zmraženou zeleninu před vařením nerozmrazujte.

Maso, drůbež, plody moře a vejce

Pro vaření v páře jsou nevhodnější slabé kusky masa s malým množstvím tuku. Maso řádně omyjte a naklepejte tak, aby odkapalo co nejméně šťávy. Maso vždy umísťujte pod jiné druhy potravin. U vajec před vložením do spotřebiče propíchněte skořápku.

Nikdy neohřívajte zmražené maso, drůbež nebo plody moře v páře. Zmražené maso, drůbež nebo plody moře vždy úplně rozmrazte před vložením do přístroje pro vaření parou. Jestliže používáte více než jednu parní nádobu, kondenzát odkapává z horní parní nádoby nebo nádob do spodní parní nádoby. Dbejte na to, aby chuť jídel v různých parních nádobách ladila dohromady. Nádobu na rýži/polévku můžete používat také pro přípravu zeleniny v omáčkách nebo pro vaření ryb ve vodě.

Mezi kusky potravin nechte rozestupy. Silnější kusky umísťujte blíže k vnějšímu okraji parní nádoby.

Jestliže je parní nádoba hodně plná, v polovině postupu vaření potraviny promíchejte. Malá množství potravin vyžadují kratší dobu vaření než velká množství.

Jestliže používáte pouze jednu parní nádobu, jídlo vyžaduje kratší dobu vaření, než když používáte 2 nebo 3 parní nádoby.

Jídlo v nejnižší parní nádobě se uvaří rychleji než jídlo ve vyšších parních nádobách.

Pokud budete používat více parních nádob než jednu, nechte potraviny vařit o 5–10 minut déle.

Dbejte na to, aby potraviny byly před konzumací dobře připravené. Potraviny můžete doplňovat i v průběhu vaření. Jestliže některá z příloh vyžaduje kratší dobu vaření, přidejte ji později.

Jestliže nadzvednete poklici, dojde k úniku páry a vaření bude trvat déle.

Jestliže jídlo není hotové, nastavte delší dobu vaření. Možná budete muset přidat o trochu více vody do zásobníku.

**SPOLEČNOST GORENJE
VÁM PŘEJE MNOHO PŘÍJEMNÝCH
ZÁŽITKŮ PŘI POUŽÍVÁNÍ TOHOTO
SPOTŘEBIČE**

Vyhrazujeme si právo na jakékoli úpravy!

1103002