

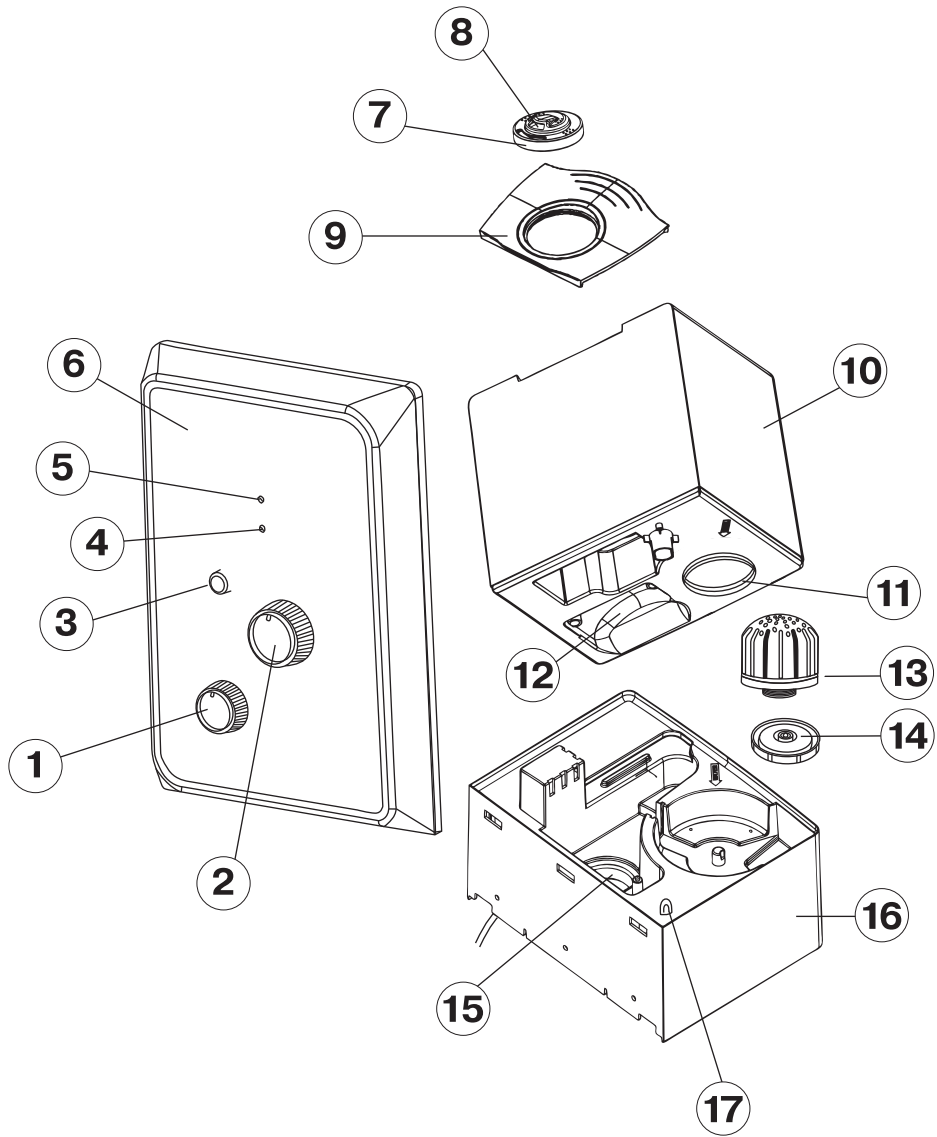
VT-1761 BK

Air humidifier

Увлажнитель воздуха

Инструкция по эксплуатации

GB Manual instruction	3
DE Die betriebsanweisung	7
RUS Инструкция по эксплуатации	11
KZ Пайдалану нұсқасы	15
RO Instrucțiune de exploatare	19
CZ Návod k použití	23
UA Інструкція з експлуатації	27
BEL Інструкцыя па эксплуатацыі	31
UZ Фойдаланиш қоидалари	35



AIR HUMIDIFIER

DESCRIPTION

1. Indoor moisture regulator «Humidistat»
2. Power switch, steam-out intensity regulator
3. Ionization switch «Ion»
4. Ionization indicator «Ion»
5. Switch / refill indicator «Humidify/ Refill»
6. Front panel
7. Vented cap for steam-out
8. Vents for steam-out
9. Handle for removing water tank from the body
10. Water tank
11. Water pouring hole
12. Handle for convenience when refilling/carrying water tank
13. Filter-cartridge
14. Water tank cap
15. «Nebulizer»
16. Humidifier body
17. Water tank spot lighting
18. Cleaning scrub for «nebulizer»

SAFETY INSTRUCTIONS

Before starting using the device read carefully these instructions and keep them, use them as reference material.

- Ensure that operating voltage of the device corresponds to the circuit voltage.
- Place the device on a flat damp-proof surface. Distance from walls should be no less than 15 cm.
- Do not point the mist nozzle at wood furniture, electric appliances, books and surfaces that could be damaged by water.
- Do not place humidifier in direct sunlight, high-temperature areas, near

computers or sensitive electronic equipment.

- Do not leave the device unattended in a closed room, since air could become saturated and leave condensation on walls or furniture, that is why it is recommended that you leave the door to the room with humidifier slightly open.
- Do not use the device outdoors.
- Use only those removal parts that are included into delivery package.
- Do not allow children to use the device as a toy.
- Be careful, when the device is used by children or by handicapped people.
- This device should not be used by children or by handicapped people, unless they are provided with relevant and legible safety instructions and are aware of hazards arising from misuse of the device by a responsible person.
- Do not operate the device without water; turn it off, when water tank is empty.
- Do not use carbonated water and perfume additives.
- Unplug the device before removing water tank.
- Do not cover steam-out vents and keep from falling any objects into them.
- Do not immerse the body into water or other liquids.
- Do not move or bend the device while it is operating.
- Always unplug the device and empty it when cleaning or when not in operation. If you want to move the device to another place, first of all unplug it.
- Do not touch the plug of the power cord with wet hands.
- Before using the device inspect the power cord and ensure that it is not damaged. Do not use the device when its power cord is damaged.

ENGLISH

- Do not dismantle the device on your own, in case of disorder refer to the nearest authorized service center.
- Clean the device regularly, keep from scratch appearance on a nebulizer.
- Store the device in places out of reach of children.

FOR HOME USE ONLY

USE OF HUMIDIFIER

Unpack the device and remove all packing materials. Inspect the device for damage. If there is any damage do not turn on the device.

Note:

- **if the humidifier was exposed to negative temperatures, then before the first time use it is recommended that you keep it at room temperature during 30 minutes.**
- **use the humidifier at indoor temperature from +5 to +40°C, and relative humidity no less than 80%.**
- **the temperature of utilized water should not exceed +40°C.**

Before plugging in ensure that the power network voltage corresponds to the operating voltage of the device.

1. Take the handle (9) and remove water tank (10) from the body (16).
2. Turn over water tank (10), remove the top cover (14), by turning it counter-clockwise. Fill the water tank (10) with the necessary quantity of water and secure the top cover (14), by turning it clockwise.
3. Fix the filled water tank (10) to the body of the device (16). Wait till the working compartment is filled with water.
4. Plug in the humidifier.

5. Turn on the humidifier, by turning the handle (2) clockwise, indicator (5) will turn green, the spot lighting of regulators (1) and (2) and of water tank (17) will turn on.
6. Establish steam-out intensity by turning the handle (2).
7. By a regulator of maintaining relative indoor humidity (1) «Humidistat», establish the boundary value of maintaining indoor humidity from «Min» to «Max».

«Min» - from 20 % to 30 %;

«Mid» - from 50 % to 60 %;

«Max» - up to 90 %.

Note:

- **if humidity in a room is higher than a set one on the control knob(1), the moisturizer cannot be turned on in a steam-out mode .**

8. To turn on ionization mode push the button (3) «ION», in the process the LED light (4) comes on. To turn off ionization mode push the button (3) one more time, the light (4) goes out.
9. On completion of work turn off the device by setting the control (2) in «OFF» position, in the process the LED light (5) goes out, the booster light of the control knobs (1) and (2) shuts down.

Note:

- **(17)the booster light lamp helps you to estimate the quantity of water in the reservoir.**
- **if the water in the reservoir (10) is over, the red LED light (5) «Humidify/Refill» is on, remove the reservoir and fill it with water.**

MAINTENANCE AND CLEANING

Warning! Always turn off and unplug the device before cleaning.

Hard water causes scale formation on the «sprayer», inner parts of the body and water reservoir. This leads to the deterioration of operation of the moisturizer and to the onset of white thin coat on the objects of interior. In order to avoid this, it is necessary to clean the sprayer weekly, to change water as often as possible and to make cleaning of a filter-cartridge (13).

In case you are not going to use the moisturizer for a long time: - pour the water out of reservoir and operational compartment of the «sprayer», wash the reservoir, wash and clean the operational compartment of the «sprayer» and «sprayer» itself, dry carefully and store the device.

Weekly maintenance

- Once a week wash carefully the water reservoir (10) and operational compartment under the reservoir (10) with the neutral detergent solution. Then rinse them carefully out with water.
- Drip 5-10 drops of detergent to the «sprayer» (15); wait about 2-5 minutes. Using a brush (18), remove the thin coat from the surface of the «sprayer» (15).

Note:

- **it is possible to use antisludge agent as a detergent for «sprayer»**

- Do not dip the body of the device into the water or any other liquids.

Cleaning of filter

- Clean filter (13) after going through it of about 1000 l of water. In case of hard water or onset of «white thin coat» on furniture, clean it more often.
- Take the control handle(9) and remove the water reservoir (10) from the body (16).
- Turn the reservoir over (10), turn off the cover (14) turning it counter-clockwise, turn off the filter-cartridge (13) turning it counter-clockwise.
- Place the filter-cartridge (13) for 10 min into the vessel with the vinegar, remove the filter-cartridge (13) and rinse it off under the running water.
- Place the filter-cartridge (13) back on the cover (14) turning it clockwise.

Storage

- If you are not going to use the device for a long time and you want to put it away, make sure of all its parts to be dry, including the operational compartment of the «sprayer».
- Do not store the device with the water in reservoir or in the operational compartment of the «sprayer».
- Before to take the filter-cartridge away for storage, clean it and dry, keep the filter-cartridge in a cool dark place. Store the moisturizer in a dry cool place, unavailable for children.

ENGLISH

TROUBLESHOOTING

Before refer to the service center, look through the following troubles:

Trouble	Probable reason	Troubleshooting
Moisturizer doesn't operate	The device is unplugged	Plug the device in
	There is no water in the reservoir, light (5) is red	Fill the reservoir with water
«Steam» has an unpleasant smell	It's normal effect for a new device	Turn off the cover of the water reservoir and leave it in a dark cool room for some hours
	There is dirty water in the reservoir	Clean the reservoir and fill it with the clean water
Low intensity of the steam-out	The «sprayer» is foul	Clean the part of the sprayer

Note:

- If the rules of the device cleaning aren't kept, the efficiency of the device operation can descent. In this case clean the device and henceforth use filtered or distilled water.

Specification:

Power supply: 220-230 V ~ 50 Hz

Power consumption: 40 W

Emission of ions: 2.000.000 ~ 3.000.000 Ion /cm²

Emission of ozone: 0.05 PPM

Vessel for water: 5 l

Expenditure of water: 400 ml/h

Area of moistening: to 40 m²

Specifications subject to change without prior notice.

Service life of appliance - 3 years

GUARANTEE

Details regarding guarantee conditions can be obtained from the dealer from whom the appliance was purchased. The bill of sale or receipt must be produced when making any claim under the terms of this guarantee.



This product conforms to the EMC-Requirements as laid down by the Council Directive 89/336/EEC and to the Low Voltage Regulation (73/23 EEC)

LUFTBEFEUCHTER

BESCHREIBUNG

1. Regler für Feuchtigkeitsunterhaltung im Raum «Humidistat»
2. EIN/AUS-Taste, Regler für den Ausgang der „Dampf“-Intensität
3. EIN/AUS-Taste für den Ionisierungsmodus «Ion»
4. Anzeiger des Ionisierungsmodus «Ion»
5. Anzeiger des Einschaltens / des notwendigen Wassernachfüllen «Humidify/Refill»
6. Frontplatte
7. Deckel mit den Löchern für den „Dampf“-Ausgang
8. Löcher für den „Dampf“-Ausgang
9. Griff für Entfernung des Behälters vom Gehäuse
10. Wasserbehälter
11. Loch für Wasserfüllen
12. Komfort-Griff für Füllen/Hinübertragen des Behälters
13. Filter-Cartridge
14. Deckel des Wasserbehälters
15. «Sprühgerät»
16. Gehäuse des Befeuchters
17. Beleuchtung des Wasserbehälters
18. Bürste für die Reinigung des «Sprühgerätes»

VORSICHTSMASSNAHMEN

Vor dem Betriebsanfang des Gerätes lesen Sie aufmerksam diese Betriebsanleitung und behalten Sie sie, verwenden Sie sie in der Zukunft zum Nachschlagen.

- **Vergewissern Sie sich, dass die Betriebsspannung des Gerätes mit der Netzspannung übereinstimmt.**
- Stellen Sie das Gerät auf eine glatte, feuchtigkeitsfesten Oberfläche. Der Abstand bis zu den Wänden muss mindestens 15 cm betragen.
- Richten Sie die Düse des Befeuchters nicht auf Holzmöbel, Elektrogeräte, Bücher und Gegenstände, die durch Feuchtigkeit können beschädigt werden.
- Unterbringen Sie den Befeuchter in den Stellen nicht, die von den direkten Sonnenstrahlen, hohen Temperaturen be-

einflusst werden, sowie neben PCs und feiner elektronischer Technik.

- Lassen Sie das Gerät ohne Aufsicht in einem geschlossenen Raum nicht, im gegenfall kann sich auf/an dem Möbel und an den Wänden Kondensat bilden, deswegen wird es empfohlen, die Tür in den Raum mit dem funktionierenden Befeuchter ein wenig geöffnet halten.
- Es wird nicht gestattet, dieses Gerät außerhalb der Räumlichkeiten zu betreiben.
- Verwenden Sie nur die mitgelieferten abnehmbaren Teile.
- Lassen Sie Kinder mit dem Gerät nicht spielen.
- Seien Sie besonders aufmerksam, wenn das Gerät von den Kindern oder behinderten Personen verwendet wird.
- Dieses Gerät ist nicht für den Gebrauch von Kindern oder behinderten Personen bestimmt, es sei denn, dass sie von der für ihre Sicherheit zuständigen Person entsprechend und verständlich über den Gebrauch des Gerätes sowie über die möglichen Gefahren wegen der unrichtigen Benutzung angewiesen wurden.
- Schalten Sie das Gerät ohne Wasser nicht ein, und schalten Sie es sofort aus, sobald das Wasser im Behälter zu Ende ist.
- Verwenden Sie kein kohlen säurehaltiges Wasser und Parfümzusatzstoffe.
- Trennen Sie das Gerät vom Stromnetz vor der Entfernung des Wasserbehälters.
- Machen Sie die Löcher für den «Dampf»-Ausgang nicht zu und lassen sie fremde Gegenstände dorthin nicht geraten.
- Tauchen Sie das Gehäuse des Gerätes ins Wasser oder andere Flüssigkeiten nicht ein.
- Stellen Sie das Gerät während des Betriebes nicht um, sowie kippen Sie es nicht.
- Immer trennen Sie das Gerät vom Netz und entfernen Sie das Wasser aus dem Behälter während der Reinigung, wenn Sie den Befeuchter nicht benutzen. Wenn Sie das Gerät zu einem anderen Ort übertragen möchten, trennen Sie es zuerst vom Stromnetz.

DEUTSCH

- Greifen Sie den Stecker des Netzkabels mit den nassen Händen nicht.
- Vor dem Gebrauch des Gerätes untersuchen Sie aufmerksam das Netzkabel und vergewissern Sie sich, dass es nicht beschädigt ist. Verwenden Sie das Gerät mit dem beschädigten Netzkabel nicht.
- Bauen Sie das Gerät selbstständig nicht aus, falls eine Störung festgestellt wird, wenden Sie sich an das nächste autorisierte Service-Zentrum.
- Reinigen Sie das Gerät regelmäßig, vermeiden Sie Risse auf dem Sprüherät.
- Bewahren Sie das Gerät in einer für die Kinder unzugänglichen Stelle.

NUR FÜR DEN HAUSHALTSGEBRAUCH

BENUTZUNG DES LUFTBEFEUCHTERS

Packen Sie das Gerät aus und entfernen Sie die Verpackung. Untersuchen Sie das Gerät auf das Vorhandensein von Beschädigungen. Falls Beschädigungen vorhanden sind, schalten Sie das Gerät nicht ein.

Anmerkung:

- Falls das Gerät von den negativen Temperaturen beeinflusst wurde, wird es empfohlen, es vor dem Einschalten im Laufe von 30 Minuten in der Raumtemperatur stehen lassen.
- Verwenden Sie den Luftbefeuchter im Raum mit der Temperatur von +5 bis +40°C und mit der relativen Feuchtigkeit von höchstens 80%.
- Die Temperatur des Nutzwassers muss +40°C nicht übersteigen.
- Bevor Sie das Gerät einschalten, vergewissern Sie sich, dass die Netzspannung mit seiner Betriebsspannung übereinstimmt.

1. Nehmen Sie den Griff (9) in die Hand und entfernen Sie den Wasserbehälter (10) vom Gehäuse (16).
2. Kippen Sie den Behälter (10) um, schrauben Sie den Deckel (14) ab, drehen Sie ihn dafür entgegen dem Uhrzeigersinn. Füllen Sie den Behälter (10) mit der notwen-

- digen Wassermenge und verdrehen Sie den Deckel (14), drehen Sie ihn dafür im Uhrzeigersinn.
3. Bauen Sie den gefüllten Behälter (10) auf dem Gehäuse des Gerätes (16) an. Warten Sie eine Weile, bis die Betriebssektion mit dem Wasser gefüllt wird.
4. Schalten Sie den Luftbefeuchter zum Netz an.
5. Schalten Sie den Luftbefeuchter ein, indem Sie den Griff (2) im Uhrzeigersinn drehen, dabei leuchtet der Anzeiger (5) grün, die Beleuchtung der Regler (1) und (2) wird eingeschaltet, sowie wird die Beleuchtung des Wasserbehälters (17) eingeschaltet.
6. Stellen Sie die Intensität des „Dampf“-Ausgangs durch das Drehen des Griffs (2) ein.
7. Durch den Regler für die Unterhaltung der relativen Feuchtigkeit im Raum (1) «Humidistat» stellen Sie die Grenze für die Unterhaltung der Feuchtigkeit im Raum von «Min» bis «Max» ein.

- «Min» - von 20 % bis 30 %;
- «Mid» - von 50 % bis 60 %;
- «Max» - bis 90 %.

Anmerkung:

- Wenn die Feuchtigkeit im Raum höher sein wird, als das durch den Regler (1) eingestellt wurde, wird der Luftbefeuchter in den Modus des «Dampf»-Ausgangs nicht eingeschaltet.
8. Um den Ionisierungsmodus einzuschalten, drücken Sie die Taste (3) «ION», dabei leuchtet der Anzeiger (4). Um den Ionisierungsmodus auszuschalten, drücken Sie wiederholt die Taste (3), der Anzeiger (4) erlöscht
 9. Nach dem Betrieb schalten Sie das Gerät aus, indem Sie den Griff (2) in die Position «OFF» bringen, dabei erlöscht der Anzeiger (5), die Beleuchtung der Regler (1) und (2) wird ausgeschaltet.

Anmerkung:

- Sie können den Wasserstand im Behälter mit Hilfe der Beleuchtungslampe (17) einschätzen.
- Wenn das Wasser im Behälter (10) zu Ende ist, leuchtet der Anzeiger (5) «Humidify/ Refill» rot, dann nehmen Sie den Behälter ab und füllen Sie ihn mit Wasser.

REINIGUNG UND WARTUNG

Warnung! Vor Reinigung immer schalten Sie das Gerät aus und trennen Sie es vom Netz.

Hartwasser verursacht Entstehung von Mineralablagerungen auf dem „Sprühgerät“, den innerlichen Teilen des Gehäuses und auf dem Wasserbehälter, was die Verschlechterung des Funktionierens des Luftbefeuchters und die Entstehung des weißen Ansatzes auf den Interieur-Gegenständen als Folge hat. Um das zu vermeiden, ist es notwendig, das Sprühgerät wöchentlich zu reinigen und je öfter desto besser das Wasser zu ersetzen, sowie den Cartridge-Filter (13) zu reinigen.

Falls Sie vorhaben den Luftbefeuchter für eine längere Zeit nicht zu gebrauchen: - gießen Sie das Wasser aus dem Behälter und aus der Betriebssektion des «Sprühgerätes» ab, spülen Sie den Behälter durch, waschen und reinigen Sie die Betriebssektion des «Sprühgerätes» und das «Sprühgerät» selbst, trocknen Sie das Gerät sorgfältig aus und räumen Sie es für Aufbewahrung ab.

Wöchentliche Wartung

- Einmal pro Woche spülen Sie gründlich den Wasserbehälter (10) und die Betriebssektion unter dem Behälter (10) mit einer Lösung des neutralen Waschmittels durch. Danach spülen Sie die sorgfältig mit dem Wasser.
- Tröpfeln Sie 5-10 Tropfen des Reinigungsmittels auf das «Sprühgerät» (15), und warten Sie ca. 2-5 Minuten. Mit der Bürste (18) entfernen Sie den Ansatz von der Oberfläche des «Sprühgerätes» (15).

Anmerkung:

- als Reinigungsmittel für das «Sprühgerät» kann man Mittel für die Belagentfernung in den Teekesseln.
- Tauchen Sie das Gehäuse des Gerätes ins Wasser oder andere Flüssigkeiten nicht ein.

Filterreinigung

- Reinigen Sie den Filter (13) nachdem dadurch ca. 1000 l Wasser durchgehen, wenn Hartwasser benutzt wird oder der weiße Ansatz auf den Möbelgegenständen erscheint, reinigen Sie ihn öfter.
- Nehmen Sie den Griff (9) in die Hand und entfernen Sie den Wasserbehälter (10) vom Gehäuse (16).
- Kippen Sie den Behälter (10) um, drehen Sie den Deckel (14) ab, indem Sie ihn entgegen dem Uhrzeigersinn drehen, drehen Sie den Cartridge-Filter (13) ab, indem Sie ihn entgegen dem Uhrzeigersinn drehen.
- Legen Sie den Cartridge-Filter (13) für 10 Minuten in den Behälter mit dem Speiseessig, nehmen Sie den Cartridge-Filter (13) heraus und spülen Sie ihn unter dem fließenden Wasser.
- Bauen Sie den Cartridge-Filter (13) wieder auf den Deckel (14) an, indem Sie ihn im Uhrzeigersinn drehen.

Aufbewahrung

- Wenn Sie vorhaben, das Gerät für längere Zeit nicht zu benutzen und es abräumen wollen, vergewissern Sie sich, dass alle seine Teile trocken sind, einschließlich der Betriebssektion des «Sprühgerätes».
- Bewahren Sie das Gerät mit dem Wasser im Behälter und in der Betriebssektion des «Sprühgerätes» nicht.
- Bevor Sie den Cartridge-Filter für die Aufbewahrung abräumen, überprüfen Sie seine Reinigung und trocknen Sie ihn, bewahren Sie den Cartridge-Filter in einem kühlen dunklen Ort auf.
- Bewahren Sie den Luftbefeuchter in einer trockenen und für die Kinder unzugänglichen Stelle.

DEUTSCH

STPRUNGEN UND IHRE BESEITIGUNG

Bevor Sie sich an das Service-Zentrum wenden, machen Sie sich mit folgenden Störungen bekannt:

Störung	Mögliche Ursache	Beseitigung
Luftbefeuchter funktioniert nicht	Das Gerät ist ans Stromnetz nicht angeschlossen	Schließen Sie das Gerät an das Stromnetz an
	Lein Wasser im Behälter, der Anzeiger (5) leuchtet rot	Füllen Sie den Behälter mit Wasser
„Dampf“ hat einen unangenehmen Geruch	Für ein neues Gerät ist das eine normale Erscheinung	Drehen Sie den Deckel des Wasserbehälters ab und lassen Sie ihn für einige Stunden in einer dunklen kühlen Stelle stehen
	Das Wasser im Behälter ist verschmutzt	Reinigen Sie den Behälter und füllen Sie ihn mit frischem Wasser
Kleine Intensität des „Dampf“-Ausgangs	„Das Sprühgerät“ ist verschmutzt	Reinigen Sie das Element des Sprühgerätes

Anmerkung:

- Wenn die Regeln für die Reinigung des Gerätes von den durch die Verwendung des Hartwassers verursachten Mineralablagerungen nicht eingehalten werden, kann sich die Funktionseffizienz des Gerätes vermindern. In diesem Fall reinigen Sie das Gerät und verwenden Sie in der Zukunft filtriertes oder destillatives Wasser.

Technische Eigenschaften:

Stromversorgung: 220-240 V ~ 50 Hz
 gespeiste Leistung: 40 W
 Ionenausgang: 2.000.000 ~ 3.000.000 Ion /cm²
 Ozonausgang: 0.05 PPM
 Wasserbehälter: 5 l
 Wasserverbrauch: 400 ml/h
 Befeuchtungsfläche: bis 40 m²

Der Hersteller behält sich das Recht vor die Charakteristiken des Gerätes ohne Vorbescheid zu ändern.

Betriebslebensdauer des Geräts – 3 Jahre

Gewährleistung

Ausführliche Bedingungen der Gewährleistung kann man beim Dealer, der diese Geräte verkauft hat, bekommen. Bei beliebiger Anspruchserhebung soll man während der Laufzeit der vorliegenden Gewährleistung den Check oder die Quittung über den Ankauf vorzulegen.

CE Das vorliegende Produkt entspricht den Forderungen der elektromagnetischen Verträglichkeit, die in 89/336/EWG -Richtlinie des Rates und den Vorschriften 73/23/EWG über die Niederspannungsgeräte vorgesehen sind.

УВЛАЖНИТЕЛЬ ВОЗДУХА

ОПИСАНИЕ

1. Регулятор поддержания влажности в помещении «Humidistat»
2. Ручка вкл./выкл., регулятор интенсивности выхода «пара»
3. Кнопка включения/выключения режима ионизации «Ion»
4. Индикатор режима ионизации «Ion»
5. Индикатор включения/необходимости долива воды «Humidify/Refill»
6. Передняя панель
7. Крышка с отверстиями для выхода «пара»
8. Отверстия выхода «пара»
9. Ручка для снятия резервуара с корпуса
10. Резервуар для воды
11. Отверстие для заливки воды
12. Ручка для удобства при наполнении/переноске резервуара
13. Фильтр-картридж
14. Крышка резервуара для воды
15. «Распылитель»
16. Корпус увлажнителя
17. Подсветка резервуара для воды
18. Щеточка для чистки «распылителя»

МЕРЫ БЕЗОПАСНОСТИ

Перед началом эксплуатации прибора внимательно прочитайте настоящую инструкцию и сохраните ее, используйте ее в дальнейшем в качестве справочного материала.

- Убедитесь, что рабочее напряжение прибора соответствует напряжению сети.
- Устанавливайте прибор на ровной, влагонепроницаемой поверхности. Расстояние до стен должно быть не менее 15 см.
- Не направляйте сопло увлажнителя на деревянную мебель, электроприборы, книги и на предметы, которые могут быть повреждены влагой.
- Не располагайте увлажнитель в местах, подверженных воздействию прямых

солнечных лучей, высоких температур, вблизи компьютеров или чувствительной электронной техники.

- Не оставляйте прибор без присмотра в закрытом помещении, в противном случае на мебели и стенах может образоваться конденсат, поэтому дверь в помещение, где работает увлажнитель, рекомендуется держать приоткрытой.
- Запрещается использовать прибор вне помещений.
- Используйте только съемные детали, входящие в комплект поставки.
- Не разрешайте детям использовать прибор в качестве игрушки.
- Будьте особенно внимательными, если прибор используется детьми или людьми с ограниченными возможностями.
- Данное устройство не предназначено для использования детьми и людьми с ограниченными возможностями, если только лицом, отвечающим за их безопасность, им не даны соответствующие и понятные им инструкции о безопасном пользовании устройством и тех опасностях, которые могут возникать при его неправильном пользовании.
- Не включайте прибор без воды; отключайте его, как только в резервуаре закончится вода.
- Не используйте газированную воду и парфюмерные добавки.
- Отключайте прибор от сети перед снятием резервуара для воды.
- Не закрывайте отверстия выхода «пара» и не допускайте попадания в них посторонних предметов.
- Не погружайте корпус прибора в воду или другие жидкости.
- Не перемещайте и не наклоняйте прибор во время работы.
- Всегда отключайте прибор от сети и выливайте воду из резервуара во время чистки, или если вы не пользуетесь увлажнителем. Если вы хотите перенести прибор в другое место, сначала отключите его от сети.

РУССКИЙ

- Не прикасайтесь к вилке сетевого шнура мокрыми руками.
- Перед использованием прибора внимательно осмотрите сетевой шнур и убедитесь, что он не поврежден. Не используйте прибор при поврежденном сетевом шнуре.
- Не разбирайте прибор самостоятельно. В случае обнаружения неисправности обратитесь в ближайший авторизованный сервисный центр.
- Регулярно проводите чистку прибора, не допускайте появления царапин на распылителе.
- Храните прибор в недоступных для детей местах.

ТОЛЬКО ДЛЯ ДОМАШНЕГО ИСПОЛЬЗОВАНИЯ

ИСПОЛЬЗОВАНИЕ УВЛАЖНИТЕЛЯ

Распакуйте прибор и удалите упаковочные материалы. Осмотрите прибор на предмет повреждений. При наличии повреждений не включайте прибор.

Примечание:

- **если увлажнитель был подвержен отрицательным температурам, то перед первым включением рекомендуется выдержать его в течение 30 минут при комнатной температуре.**
- **используйте увлажнитель при температуре в помещении от +5 до +40°C и относительной влажности менее 80%.**
- **температура используемой воды не должна быть выше +40°C.**

Перед включением в сеть убедитесь, что напряжение электрической сети соответствует рабочему напряжению прибора.

1. Возьмитесь за ручку (9) и снимите резервуар для воды (10) с корпуса (16).

2. Переверните резервуар (10), открутите крышку (14), поворачивая ее против часовой стрелки. Наполните резервуар (10) необходимым количеством воды и закрутите крышку (14), поворачивая ее по часовой стрелке.
3. Установите наполненный резервуар (10) на корпус прибора (16). Подождите некоторое время, необходимое для заполнения рабочего отсека водой.
4. Подключите увлажнитель к сети.
5. Включите увлажнитель, повернув ручку (2) по часовой стрелке, при этом индикатор (5) загорится зеленым светом, включится подсветка регуляторов (1) и (2) и загорится подсветка резервуара для воды (17).
6. Установите интенсивность выхода «пара» поворотом ручки (2).
7. Регулятором поддержания относительной влажности в помещении (1) «Humidistat» установите предел поддержания влажности в помещении от «Min» до «Max».
«Min» - от 20 % до 30 %;
«Mid» - от 50 % до 60 %;
«Max» - до 90 %.

Примечание:

- **если влажность в помещении окажется больше, чем это задано регулятором (1), то увлажнитель не включится в режим выхода «пара».**
8. Для включения режима ионизации нажмите кнопку (3) «ION», при этом загорится индикатор (4). Для выключения режима ионизации нажмите кнопку (3) еще раз, индикатор (4) погаснет.
 9. По окончании работы выключите прибор, установив ручку (2) в положение «OFF», при этом индикатор (5) погаснет, подсветка регуляторов (1) и (2) выключится.

Примечание:

- **оценить количество воды в резервуаре вам поможет лампа подсветки (17).**
- **при окончании воды в резервуаре (10), индикатор (5) «Humidify/Refill» загорится красным светом, снимите резервуар и наполните его водой.**

УХОД И ЧИСТКА

Предупреждение! Всегда выключайте и отсоединяйте прибор от сети перед чисткой.

- Жесткая вода вызывает появление минеральных отложений на «распылителе», внутренних частях корпуса и резервуаре для воды, что приводит к ухудшению работы увлажнителя и появлению белого налета на предметах интерьера. Во избежание этого необходимо еженедельно очищать распылитель и как можно чаще менять воду, а также производить чистку фильтра-картриджа (13).
- В случае если вы не собираетесь использовать увлажнитель в течение длительного времени: слейте воду из резервуара и из рабочего отсека «распылителя», промойте резервуар, промойте и очистите рабочий отсек «распылителя» и сам «распылитель», тщательно просушите и уберите прибор на хранение.

Еженедельный уход

- Раз в неделю тщательно промывайте резервуар для воды (10) и рабочий отсек под резервуаром (10) раствором нейтрального моющего средства. После этого тщательно сполосните их водой.
- Капните 5-10 капель очищающего средства на «распылитель» (15), подождите около 2-5 минут. Используя

щеточку (18), удалите налет с поверхности «распылителя» (15).

Примечание:

- в качестве очищающего средства для «распылителя» можно использовать средство для удаления накипи в чайниках.

- Не погружайте корпус прибора в воду или любые другие жидкости.

Чистка фильтра

- Проводите чистку фильтра (13) после прохождения через него около 1000 литров воды, а при использовании жесткой воды или при появлении «белого налета» на предметах мебели - чаще.
- Возьмитесь за ручку (9) и снимите резервуар для воды (10) с корпуса (16).
- Переверните резервуар (10), открутите часовую стрелку (14), поворачивая ее против часовой стрелки, открутите фильтр-картридж (13), поворачивая его против часовой стрелки.
- Поместите фильтр-картридж (13) на 10 минут в емкость со столовым уксусом, выньте фильтр-картридж (13) и промойте его под проточной водой.
- Установите фильтр-картридж (13) обратно на крышку (14), поворачивая его по часовой стрелке.

Хранение

- Если вы не собираетесь пользоваться прибором длительное время и хотите его убрать, убедитесь, что все его части сухие, включая рабочий отсек «распылителя».
- Не храните прибор с водой в резервуаре и в рабочем отсеке «распылителя».
- Перед тем как убрать на хранение фильтр-картридж, проведите его чистку и высушите. Храните фильтр-картридж в прохладном, затемненном месте. Храните увлажнитель в сухом, прохладном месте, недоступном для детей.

РУССКИЙ

НЕИСПРАВНОСТИ И ИХ УСТРАНЕНИЕ

Перед обращением в сервисный центр ознакомьтесь со следующими неисправностями:

Неисправность	Возможная причина	Устранение
Увлажнитель не работает	Прибор не включен в сеть	Включите прибор в сеть
	Нет воды в резервуаре, индикатор (5) горит красным цветом	Наполните резервуар водой
«Пар» имеет неприятный запах	Новый прибор - это нормальное явление	Открутите крышку резервуара для воды и оставьте его в темном прохладном месте на несколько часов
	В резервуаре загрязненная вода	Очистите резервуар и наполните его чистой водой
Малая интенсивность выхода «пара»	Загрязнен «распылитель»	Очистите элемент распылителя

ПРИМЕЧАНИЕ:

- **если правила очистки прибора от минеральных отложений, вызванных использованием жесткой воды, не соблюдаются, эффективность работы прибора может снизиться. В этом случае произведите очистку прибора и в дальнейшем используйте фильтрованную или дистиллированную воду.**

Технические характеристики:

Электропитание: 220-230 В ~ 50 Гц
Потребляемая мощность: 40 Вт
Выход ионов: 2.000.000 ~ 3.000.000 ион/см²
Выход озона: 0.05 PPM
Емкость для воды: 5 л
Расход воды: 400 мл/ч
Площадь увлажнения: до 40 м²

Производитель сохраняет за собой право изменять дизайн и технические характеристики прибора без предварительного уведомления.

Срок службы прибора - 3 года



Данное изделие соответствует всем требуемым европейским и российским стандартам безопасности и гигиены.

АН-ДЕР ПРОДАКТС ГмбХ, Австрия
Нойбаугюртель 38/7А, 1070 Вена, Австрия

АУА ЫЛҒАЛДАНДЫРҒЫШ

СУРЕТТЕМЕ

1. Бөлмеде ылғалдықты ұстап тұрудың реттегіші «Humidistat»
2. Қосу/сөнд. тұтқасы, «будың» шығуының қарқындылығын реттегіші.
3. Иондау күйін қосу/сөндіру тетігі «Ion»4. «Ion» иондау күйінің көрсеткіші.
5. Қосу/су құю қажеттілігінің көрсеткіш «Humidify/Refill»
6. Алдыңғы панель
7. «Бу» шығуға арналған саңылауы бар қақпақ
8. «Бу» шығатын саңылау
9. Резервуарды корпустан шешіп алу тұтқасы
10. Су резервуары
11. Су құюға арналған саңылау
12. Резервуарды толтыру/тасымалдау кезінде ыңғайлылыққа арналған тұтқа
13. Сүзгі-картридж
14. Суға арналған резервуар қақпағы
15. «Шашыратқыш»
16. Ылғалдандырғыштың корпусы
17. Суға арналған резервуардың жарығы
18. «Шашыратқышты» тазалауға арналған щетка

ҚАУІПСІЗДІК ШАРАЛАРЫ

Приборды пайдаланбас бұрын, осы нұсқаулықты мұқият оқып шығыңыз және оны сақтап қойыңыз, оны әрі қарай анықтамалық материал ретінде пайдаланыңыз.

- Құрылғының жұмыс кернеуі желі кернеуіне сәйкес келетінін тексеріп алыңыз.
- Приборды тегіс, ылғалға төзімді бетке орналастырыңыз. Қабырғаға дейінгі қашықтық кемінде 15 см болуы керек.
- Ылғалдандырғыштың соплосын ағаш жиһазға, электр приборларына, кітаптарға және ылғалдың әсерінен бүлінуі мүмкін заттарға қарай бағыттамаңыз.
- Ылғалдандырғышты тікелей күн

сәулесіне, жоғары температураға, ұшырайтын жерлерде, компьютерлердің және сезімтал электрондық техниканың жанында орналастырмаңыз.

- Приборды жабық бөлмеде қараусыз қалдырмаңыз, өйткені жиһаздар мен қабырғаларда конденсат пайда болуы мүмкін, сондықтан ылғалдандырғыш жұмыс істеп тұрған бөлмедегі есікті сәл ашып қойған жөн.
- Приборды бөлмеден тыс жерде пайдалануға тыйым салынады.
- Тек жеткізу жинағына кіретін алынбалы бөлшектерді ғана пайдаланыңыз.
- Құрылғыны балаларға ойыншық ретінде пайдалануға бермеңіз.
- Құрылғыны балалар немесе мүмкіншілігі шектеулі жаңдар пайдаланған кезде өте мұқият болыңыз.
- Бұл құрылғы балалар мен мүмкіндіктері шектеулі адамдардың пайдалануына арналмаған, ол тек, олардың қауіпсіздігіне жауап беретін адаммен, оларға қауіпсіз пайдалану туралы тиісті және түсінікті нұсқаулықтар мен құрылғыны дұрыс пайдаланбаған жағдайда пайда болуы мүмкін қауіптер туралы түсінік берілген жағдайда ғана мүмкін.
- Приборды сусыз қоспаңыз, және резервуарда су таусыла салысымен оны ажыратыңыз.
- Газдалған суды және парфюмерлік қоспаларды пайдаланбаңыз.
- Су резервуарын шешіп алмас бұрын приборды желіден ажыратыңыз.
- «Бу» шығатын саңылауды жаппаңыз және оның ішіне басқа заттардың үсіп кетуіне жол бермеңіз.
- Прибордың корпусын суға немесе басқа да сұйықтыққа батырмаңыз.
- Прибор жұмыс істеп тұрған кезде оны жылжытпаңыз және еңкейтпеңіз.
- Приборды тазалау кезінде немесе сіз ылғалдандырғышты пайдаланбайтын болсаңыз үнемі желіден ажыратып отырыңыз және резервуардағы суды

- төгіп тастап отырыңыз. Егер сіз приборды басқа орынға жылжытқыңыз келсе, онда алдымен оны желіден ажыратып алыңыз.
- Желі шнурының ашасын су қолыңызбен ұстамаңыз.
 - Приборды пайдаланбас бұрын желі шнурын мұқият тексеріп шығыңыз және оның бүлінбегеніне көз жеткізбеңіз. Желі шнуры бүлінген приборды пайдаланбаңыз.
 - Приборды өз бетіңізше бөлшектемеңіз, ақаулықты байқаған жағдайда жақын арадағы сервистік орталыққа жолығыңыз.
 - Прибордың үнемі тазалап отырыңыз, шашыратқышта сырықтардың пайда болуына жол бермеңіз.
 - Құрылғыны балалардың қолдары жетпейтін жерде сақтаңыз.

ТЕК ҮЙДЕ ПАЙДАЛАНУҒА АРНАЛҒАН

ЫЛҒАЛДАНДЫРҒЫШТЫ ПАЙДАЛАНУ

Приборды қаптамадан шығарыңыз да, қаптамалық материалдарды алып тастаңыз. Прибордың бүлінген жерлерінің бар-жоқтығын тексеріңіз. Бүлінген жерлер бар болған жағдайда приборды қоспаңыз.

Ескертпе:

- егер ылғалдандырғыш төменгі температураларға ұшырасқан болса, онда оны бірінші рет қоспас бұрын 30 минут бойы бөлме температурасында ұстаған жөн.
- ылғалдандырғышты бөлмеде +5-тен +40°C-ге дейінгі температурада және 80%-дан кем қатысты ылғалдықта пайдаланыңыз.
- қолданылып жатқан судың температурасы +40°C-ден жоғары болмауы керек.

Желіге қосар алдында, электр желісінің кернеуі прибордың жұмыс кереуіне сәйкес келетіндігін тексеріп алыңыз.

1. Тұтқадан (9) ұстаңыз да, су резервуарын (10) корпустан (16) шешіп алыңыз.
2. Резервуарды (10) аударып, қақпақты (14) сағат тіліне қарсы бағытта бұрай отырып, қақпақты бұрап шешіп алыңыз. Резервуарға (10) қажетті көлемдегі суды құйыңыз да, қақпақты (14) сағат тілінің бағытымен бұрай отырып, бекітіңіз.
3. Толған резервуарды (10) прибордың корпусына (16) орнатыңыз. Жұмыс бөлігіне су толтыруға қажетті біраз уақыт күтіңіз.
4. Ылғалдандырғышты желіге қосыңыз.
5. Тұтқаны (2) сағат тілінің бағытымен бұрап ылғалдандырғышты қосыңыз, осы кезде көрсеткіш (5) жасыл түспен жанып тұрады, реттегіштердің (1) және (2) жарығы қосылады да су резервуарының (17) жарығы жанады.
6. Тұтқаны (2) бұрай отырып «будың» шығу қарқынын орнатыңыз.
7. Бөлмедегі қатысты ылғалдықты ұстап тұру реттегішімен (1) «Humidistat», бөлмедегі ылғалдықты «Min»-нен «Max»-қа дейін ұстап тұру шегін орнатыңыз.
«Min» - 20 %-дан 30 %-ға дейін;
«Mid» - 50 %-дан 60 %-ға дейін;
«Max» - 90 %-ға дейін.

Ескертпе:

- егер бөлмедегі ылғалдық реттегішпен (1) белгіленген деңгейден артық болса, онда ылғалдандырғыш «буды» шығару күйіне қосылмайды.
8. Иондау күйін қосу үшін «ION» тетікті (3) басыңыз, осы кезде көрсеткіш (4) жанады. Иондау күйін сөндіру үшін тетікті (3) тағы бір рет басыңыз, көрсеткіш (4) сөнеді.
 9. Жқмыс аяқталғаннан кейін тұтқаны (2) «OFF» күйіне орната отырып приборды сөндіріңіз, осы кезде көрсеткіш (5)

сөнеді де, реттегіштердің (1) және (2) жарығы өшеді.

Ескертпе:

- сізге резервуардағы су деңгейін бағалауға жарық шамы (17) көмектеседі.
- резервуарда (10) су аяқталған кезде, көрсеткіш (5) «Humidify/Refill» қызыл түспен жанады, резервуарды шешіңіз де, оған су толытырыңыз.

ТАЗАЛАУ ЖӘНЕ КҮТУ

Ескерту! Приборды тазаламас бұрын үнемі сөндіріп, желіден ажыратып отырыңыз.

Ащы су «шашыратқышта», корпусың ішкі бөліктерінде және су резервуарыңда минералдық шөгінділердің пайда болуын тудырады, бұл ылғалдандыргыштың жұмысының нашарлауына және интерьердің бөлшектерінде ақ жегінің пайда болуына әкеп соғады. Мұны болдырмас үшін апта сайын шашыратқышты тазалап отыру керек және мүмкіндігінше суды жиірек тазалап отыру керек, сондай-ақ сүзгі-картриджін тазалау қажет.

Сіз ылғалдандыргышты ұзақ уақыт бойы пайдаланбайтын болсаңыз: - резервуардан және «шашыратқыштың» жқмыс бөлігінен суды төгіп тастаңыз, резервуарды жуыңыз, «шашыратқыштың» жұмыс бөлігін және «шашыратқыштың» өзін тазалап жуып жіберіңіз, приборды әбден құрғатыңыз да оны сақтауға алып қойыңыз.

Апта сайынғы күтім

- Аптасына бір рет су резервуарын (10) және резервуардың (10) астындағы жұмыс бөлігін бейтарап жуғыш құралы бар ерітіндімен әбден жуыңыз. Осыдан кейін оларды сумен әбден шайыңыз.
- «Шашыратқышқа» (15) тазатқыш құралдың 5-10 тамшысын тамызып жіберіңіз де, 2-5 минуттай күтіңіз.

Щетканы (18) пайдалана отырып, «шашыратқыштың» (15) бетіндегі жегіні кетіріп тастаңыз.

Ескертпе:

- «шашыратқыш» үшін тазартқыш құрал ретінде шөйнектегі қақтарды кетіруге арналған құралды пайдалануға болады.
- Прибордың корпусын суға немесе басқа да кез келген сұйықтыққа батырмаңыз.

Сүзгіні тазалау

- Сүзгіні (13) одан шамамен 1000 литр су өткеннен кейін немесе «ақ жегі» жиһаздың бөлшектерінде пайда болған кезде жиірек тазалаңыз.
- Тұтқадан (9) ұстаңыз да, су резервуарын (10) корпусдан (16) шешіп алыңыз.
- Резервуарды (10) аударыңыз, қақпақты (14) сағат тіліне қарсы бағытта бұрай отырып ашыңыз, сүзгі-картриджді (13) сағат тіліне қарсы бұрап шешіп алыңыз.
- Сүзгі-картриджді (13) 10 минутқа ас сірке суы бар ыдысқа салып қойыңыз, сүзгі-картриджді (13) суырып алыңыз да оны ағын судың астында жуыңыз.
- Сүзгі-картриджді (13) қайтадан қақпаққа (14) сағат тілінің бойымен бұрай отырып орнатыңыз.

Сақтау

- Егер сіз приборды ұзақ уақыт пайдаланбайтын болсаңыз және оны алып қойғыңыз келсе, «шашыратқыштың» жұмыс бөлігімен бірге барлық бөлігінің құрғақ екеніне көз жеткізіңіз.
- Резервуарда және «шашыратқыштың» жұмыс бөлігінде суы бар приборды сақтамаңыз.
- Сүзгі-картриджді сақтауға алып қоймас бұрын, оны тазалаңыз да, құрғатыңыз, сүзгі-картриджді салқын, көлеңкелі жерде сақтаңыз.
- Ылғалдандыргышты құрғақ, салқын, балалардың қолдары жетпейтін жерде сақтаңыз.

ҚАЗАҚ

АҚАУЛЫҚТАР МЕН ОЛАРДЫ ЖОЮ

Сервис орталығына бармас бұрын келесі ақаулықтармен танысыңыз:

Ақау	Мүмкін болатын себебі	Жою
Ылғалдандырғыш жұмыс істемей тұр	Прибор желіге қосылмаған	Приборды желіге қосыңыз.
	Резервуарда су жоқ, көрсеткіш (5) қызыл түспен жанады	Резервуарға су толтырыңыз
«Будың» жағымсыз иісі бар	Жаңа прибор – бұл қалыпты жағдай	Су резервуарының қапағын бұрап шешіп алыңыз да, оны салқын қараңғы жерге бірнеше сағатқа қойып қойыңыз
	Резервуардағы су лас	Резервуарды тазалап, оған таза суды толытырыңыз
“Будың” шығуының төменгі қарқындылығы	“Шашыратқыш” ластанған	Шашыратқыш элементін тазалаңыз

ЕСКЕРТПЕ:

- ащы суды қолданудан туған минералдық шөгінділерден приборды тазалау ережелері сақталмаса, онда прибордың жұмыс істеу тиімділігі төмендейді. Бұл жағдайда приборды тазалауды жүргізіңіз де, бұдан әрі сүзгіден өткізілген немесе тазартылған суды қолданыңыз.

Техникалық сипаттары

Электрқорегі: 220-230В~ 50Гц

Қажетті өтетін қуаты: 40 Вт

Иондардың шығуы: 2.000.000~3.000.000 Ion /cm²

Озонның шығуы: ≤0.05 PPM

Суға арналған ыдыс: 5 л

Судың жұмсалуды: ≥ 400мл/с

Ылғалдандыру ауданы: 40м² дейін

Өндіруші алдын ала хабарламастан аспаптың сипаттамаларын өзгертуге құқылы.

Құралдың қызмет ету мерзімі - 3 жыл

Гарантиялық міндеттілігі

Гарантиялық жағдайдағы қаралып жатқан бөлшектер дилерден тек сатып алынған адамға ғана беріледі. Осы гарантиялық міндеттілігіндегі шағымдалған жағдайда төлеген чек немесе квитанциясын көрсетуі қажет.



Бұл тауар EMC – жағдайларға сәйкес келеді негізгі Міндеттемелер 89/336/ EEC Дерективаның ережелеріне енгізілген Төменгі Ережелердің Реттелуі (73/23 EEC)

UMIDIFICATOR DE AER

DESCRIERE

1. Regulator de meninere a nivelului de umiditate a aerului „Humidistat”
2. Comutator conectat/deconectat, regulator al intensității de ieșire a „aburilor”
3. Buton de conectare/deconectare a regimului de ionizare „Ion”
4. Indicator al regimului de ionizare „Ion”
5. Indicator de conectare/deconectare a reumplerii cu apă „Humidify/Refill”
6. Panou frontal
7. Capac cu orificii pentru ieșirea „aburilor”
8. Orificii de ieșire a „aburilor”
9. Mâner pentru ridicarea rezervorului de pe carcasă
10. Rezervor pentru apă
11. Orificiu pentru turnarea apei
12. Mâner pentru comoditatea umplerii/transportării rezervorului
13. Filtru-cartuș
14. Capacul rezervorului pentru apă
15. „Pulverizator”
16. Carcasa umidificatorului
17. Iluminarea rezervorului pentru apă
18. Periuță pentru curățarea „pulverizatorului”

MĂSURI DE SECURITATE

Înainte de prima exploatare a dispozitivului citiți cu atenție această instrucțiune și pás-trați-o pentru referințe ulterioare.

- Asigurați-vă că tensiunea în rețeaua electrică corespunde cu tensiunea de lucru a dispozitivului.
- Plasați dispozitivul pe o suprafață dreaptă, rezistentă la umezeală. Distanța până la pereți trebuie să fie nu mai mică de 15 cm.
- Nu orientați ajutorul umidificatorului spre mobilier din lemn, dispozitive electrice, cărți și alte obiecte, care pot fi deteriorate prin contactul cu umezeala.
- Nu amplasați dispozitivul în locuri unde

acesta ar putea fi expus razelor solare directe, temperaturilor înalte, în apropierea calculatoarelor, sau a altor aparate electronice sensibile.

- Nu lăsați dispozitivul conectat fără supraveghere într-o încăpere închisă, în caz contrar pe mobilă și pereți se poate forma condensat; de aceea ușa încăperii unde funcționează umidificatorul trebuie să fie întredeschisă.
- Este interzisă utilizarea dispozitivului în afara încăperilor.
- Utilizați doar detaliile detașabile incluse în setul de livrare.
- Nu permiteți copiilor să se joace cu aparatul.
- Fiți deosebit de precauți atunci când dispozitivul este utilizat de către copii sau persoane cu dizabilități.
- Prezentul dispozitiv nu este prevăzut pentru a fi utilizat de către copii și persoane cu dizabilități. Aceștia pot utiliza dispozitivul doar în cazul în care persoana responsabilă pentru siguranța acestora le-a explicat instrucțiunile corespunzătoare de utilizare a dispozitivului și pericolele legate de utilizarea necorespunzătoare a acestuia.
- Nu conectați dispozitivul fără apă în el și deconectați-l imediat ce în rezervor se termină apa.
- Nu utilizați apă carbogazoasă, aditivi sau parfum.
- Deconectați dispozitivul de la rețea înainte de a ridica rezervorul pentru apă de pe carcasă.
- Nu blocați orificiile de ieșire a „aburilor” și nu permiteți pătrunderea în ele a obiectelor străine.
- Nu scufundați dispozitivul în apă sau în alte lichide.
- Nu deplasați și nu răsturnați dispozitivul în timpul funcționării lui.
- Întotdeauna deconectați dispozitivul de la rețea și vărsați apa din rezervor în timpul curățării sau dacă nu utilizați umidificato-

- rul. Dacă doriți să mutați dispozitivul în alt loc, mai întâi deconectați-l de la rețea.
- Nu atingeți fișa cablului electric cu mâinile umede.
 - Înainte de utilizarea dispozitivului examinați cu atenție cablul electric și asigurați-vă că acesta nu este deteriorat. Dacă cablul electric are semne de deteriorare, nu utilizați dispozitivul.
 - Nu demontați dispozitivul singuri; în caz de depistare a unor defecțiuni adresați-vă unui centru autorizat de service.
 - Curățați dispozitivul în mod regulat, nu permiteți apariția zgârâieturilor pe pulverizator.
 - Păstrați dispozitivul în loc inaccesibil pentru copii.

Doar pentru utilizare în condiții casnice

UTILIZAREA UMIDIFICATORULUI

Scoateți dispozitivul din ambalaj și îndepărtați materialele de ambalare. Examinați dispozitivul pentru a vă asigura că acesta nu este deteriorat. În caz de prezență a semnelor de deteriorare, nu conectați dispozitivul.

Remarcă:

- *dacă umidificatorul a fost expus temperaturilor mai joase de 0 grade, atunci înainte de prima conectare se recomandă ținerea lui timp de 30 de minute la temperatura camerei.*
- *utilizați umidificatorul în încăpere, la temperaturi între +5 și +40°C și umiditate relativă mai mică de 80%.*
- *temperatura apei utilizate nu trebuie să depășească +40°C.*

Înainte de conectare, asigurați-vă că tensiunea în rețeaua electrică corespunde cu tensiunea de lucru a dispozitivului.

1. Apucați de mâner (9) și ridicați rezervorul pentru apă (10) de pe carcasă (16).

2. Răsturnați rezervorul (10), demontați capacul (14), rotindu-l împotriva direcției acelor de ceasornic. Umpleți rezervorul (10) cu cantitatea necesară de apă și montați capacul la loc (14), rotindu-l în direcția acelor de ceasornic.
3. Plasați rezervorul plin (10) pe carcasa dispozitivului (16). Așteptați perioada de timp necesară pentru umplerea compartimentului de lucru cu apă.
4. Conectați umidificatorul la rețea.
5. Conectați umidificatorul, rotind mânerul (2) în direcția acelor de ceasornic, în rezultat indicatorul (5) va deveni verde, se va aprinde iluminarea reguletoarelor (1) și (2) și iluminarea rezervorului pentru apă (17).
6. Setări intensitatea de ieșire a „aburilor” cu ajutorul comutatorului (2).
7. Prin intermediul regulatorului de menținere a umidității relative în încăpere (1) „Humidistat”, setați limita de menținere a umidității în încăpere de la „Min” până la „Max”.
„Min” - între 20 % și 30 %;
„Mid” - între 50 % și 60 %;
„Max” – până la 90%.

Remarcă:

- *Dacă umiditatea în încăpere va fi mai mare, decât cea setată prin intermediul regulatorul (1), atunci umidificatorul nu se va conecta în regimul de ieșire a „aburilor”.*
8. Pentru conectarea regimului de ionizare apăsați pe butonul (3) „ION”, în rezultat se va aprinde indicatorul (4). Pentru deconectarea regimului de ionizare apăsați pe butonul (3) încă o dată, în rezultat indicatorul (4) se va stinge.
 9. După finisarea lucrului deconectați dispozitivul, setând comutatorul (2) în poziția „OFF”, în rezultat indicatorul (5) se va stinge, iar iluminarea reguletoarelor (1) și (2) se va deconecta.

Remarcă:

- cu ajutorul lampii de iluminare (17) puteți aprecia calitatea apei în rezervor.
- în cazul terminării apei în rezervor (10), indicatorul (5) „Humidify/Refill” se va aprinde cu culoare roșie; în asemenea caz scoateți rezervorul și umpleți-l cu apă.

CURĂȚARE ȘI ÎNTREȚINERE

Avertizare! Întotdeauna deconectați dispozitivul și decuplați-l de la rețeaua electrică înainte de curățare.

Apa dură cauzează apariția depunerilor de săruri minerale pe „pulverizator”, pe elementele interne ale carcasei și în rezervorul pentru apă, ceea ce duce la înrăutățirea lucrului umidificatorului și apariția petelor albe pe obiectele din încăpere. Pentru a evita acest lucru, pulverizatorul trebuie curățat o dată pe săptămână, apa trebuie schimbată cât mai des, și filtrul-cartuș (13) trebuie curățat în mod regulat.

În cazul în care nu aveți de gând să utilizați umidificatorul pentru o perioadă îndelungată de timp: - vărsați apa din rezervor și din compartimentul de lucru al „pulverizatorului”, spălați rezervorul, spălați și curățați compartimentul „pulverizatorului” și „pulverizatorul” propriu-zis, uscați bine și puneți dispozitivul la păstrare.

Curățare săptămânală

O dată pe săptămână spălați bine rezervorul pentru apă (10) și compartimentul de lucru de sub rezervor (10) cu o soluție de detergent neutru. Apoi clătiți-le bine cu apă. Picurați 5-10 picături de detergent pe „pulverizator” (15), așteptați aproximativ 2-5 minute. Utilizând periuța (18), îndepărtați depunerile de pe suprafața „pulverizatorului” (15).

Remarcă:

- în calitate de detergent pentru curățarea „pulverizatorului” poate fi utilizată o soluție specială de îndepărtare a depunerilor din cenic.
- Nu scufundați dispozitivul în apă sau în alte lichide.

Curățarea filtrului

- Efectuați curățarea filtrului (13) după trecerea prin el a aproximativ 1000 litri de apă, iar în caz de utilizare a apei dure sau în caz de apariție a „depunerilor albe” pe obiecte de mobilier, mai des.
- Apucați de mâner (9) și ridicați rezervorul pentru apă (10) de pe carcasă (16).
- Răsturnați rezervorul (10), demontați capacul (14), rotindu-l împotriva direcției acelor de ceasornic, demontați filtrul-cartuș (13), rotindu-l împotriva direcției acelor de ceasornic.
- Plasați filtrul-cartuș (13) pentru 10 minute într-un rezervor cu oțet de masă, apoi extrageți filtrul-cartuș (13) și clătiți-l sub apă curgătoare.
- Montați filtrul-cartuș (13) înapoi pe capac (14), rotindu-l în direcția acelor de ceasornic.

Păstrare

- Dacă nu aveți de gând să utilizați dispozitivul pentru o perioadă îndelungată de timp și doriți să-l strângeți la păstrare, asigurați-vă că toate elementele acestuia sunt uscate, inclusiv compartimentul de lucru al „pulverizatorului”.
 - Nu puneți la păstrare dispozitivul cu apă în rezervor sau în compartimentul de lucru al „pulverizatorului”.
 - Înainte de a pune la păstrare filtrul-cartuș, curățați-l și uscați-l; păstrați filtrul-cartuș într-un loc uscat.
- Păstrați umidificatorul în loc uscat și răcoros, inaccesibil pentru copii.

ROMÂNĂ

DEFECȚIUNI ȘI ÎNLĂTURAREA LOR

Înainte de a vă adresa unui centru de service verificați următoarele tipuri de defecțiuni:

Defecțiune	Cauza posibilă	Soluție
Umidificatorul nu funcționează	Dispozitivul nu este conectat la rețea	Conectați dispozitivul la rețea
	În rezervor nu este apă (5), indicatorul este de culoare roșie	Umpleți rezervorul cu apă
„Aburii” au un miros neplăcut	Dispozitivul este nou – acesta este un fenomen normal	Demontați capacul rezervorului pentru apă și lăsați-l într-un loc întunecat și răcoros timp de câteva ore
	Apa din rezervor este murdară	Curățați rezervorul și umpleți-l cu apă curată
„Aburii” iese cu o intensitate slabă	„Pulverizatorul” este murdar	Curățați elementul pulverizatorului

REMARCĂ:

- dacă nu se respectă regulile de curățare a dispozitivului de depuneri de săruri minerale, cauzate de utilizarea apei dure, eficiența lucrului dispozitivului poate scădea. În asemenea caz curățați dispozitivul și ulterior utilizați apă filtrată sau distilată.

Caracteristici tehnice:

Alimentare electrică: 220-230 V ~ 50 Hz

Putere de consum: 40 W

leșirea ionilor: 2.000.000 ~ 3.000.000 Ion /cm²

leșirea ozonului: ≤0.05 PPM

Capacitatea rezervorului pentru apă: 5 l

Consum de apă: ≥ 400 ml/h

Suprafața de umidificare: până la 40 m²

Producătorul îi rezervează dreptul de a schimba caracteristicile aparatelor fără anunțare prealabilă.

Termenul de exploatare a aparatului – 3 ani.

Garanție

În legătură cu oferirea garanției pentru produsul dat, rugăm să Vă adresați la distribuitorul regional sau la compania, unde a fost procurat produsul dat. Serviciul de garanție se realizează cu condiția prezentării bonului de plată sau a oricărui alt document financiar, care confirmă cumpărarea produsului dat.



Acest produs corespunde cerințelor EMC, întocmite în conformitate cu Directiva 89/336/EEC și Directiva cu privire la electrosecuritate/joasă tensiune (73/23 EEC).

ZVLHČOVAČ VZDUCHU

POPIS

1. Regulátor udržování vlhkosti v prostoru «Humidistat»
2. Rukověť zap/vyp., regulátor intenzity východu « páry »
3. Zapínací/vypínací tlačítko režimu ionizace « Ion »
4. Indikátor režimu ionizace « Ion »
5. Indikátor zapojení / nutnosti dolévání vody « Humidify/Refill »
6. Čelní panel
7. Víko s otvory pro východ « páry »
8. Otvory východu « páry »
9. Rukověť pro zrušení nádržku s pouzdra
10. Vodojem
11. Otvor pro lití vody
12. Rukověť pro pohodlí při plnění/pře-nošení nádržce
13. Filtr-kazeta
14. Víko vodojemu
15. «Tryska»
16. Těleso navlhčovače
17. Nasvícení vodojemu
18. Mazáček pro leštění «trysky»

BEZPEČNOSTNÍ OPATŘENÍ

Před zahájením provozování přístroje pozorně přečtete současnou směrnici i zachovejte její, použijte její později jako informačního materiálu.

- Přesvědčte se, že provozní napětí přístroje odpovídá napětí sítě.
- Nastavujte přístroj na pravidelný, odolný proti vlhkosti povrch. Vzdálenost do stěn jistě neméně 15 cm .
- Ne řiďte trysku navlhčovače na dřevěný nábytek, elektrické spotřebiče, knihy i na předměty, které mohou být poškozené vláhou.
- Ne stavte zavlažovač v místech, vysta-

vených účinku otevřených slněných paprsků, vysokých teplot, nablízku počítači nebo citlivě elektronické techniky.

- Ne nechávejte přístroj bez dozoru v uzavřeném prostoru, v opačném případě na nábytku i stěnách může utvářet se kondenzát, proto dveře v místnost, kde pracuje zavlažovače, doporučuje se držet pootevřenými.
- Nesmí se využívat přístroj vně prostorů.
- Použijte jen snímatelné součásti výrobku, patřící do kompletu dodávky.
- Ne dovolujte děti využívat přístroj jako hračku.
- Buďte zejména pozorný, pokud přístroje používají děti nebo lidi s omezenými možnostmi.
- Definované vybavení ne je určeno pro použití děti i lidi s omezenými možnostmi, pokud jen jim ne dané vyhovující i jasný jim předpisy o bezpečném používání vybavení i těch nebezpečí, které mohou vznikat při jeho nesprávném používání osobou, odpovídající za jich bezpečnost.
- Ne spouštějte přístroj bez vody, i odpojíte jeho, jak jenom v nádržce dokončí voda.
- Nepoužívejte sycenou plynem vodu i kosmetických aditiv.
- Odpojujte přístroj od sítě před demontováním vodojemu.
- Ne zavírejte otvory východu « páry » i ne přistoupejte dopadu v nich nepovolovaných předmětů.
- Ne ponořujte korpus přístroje ve vodu nebo další kapaliny.
- Ne přesunujte i ne nachylujte přístroj během práci.
- Vždy vypínejte přístroj od sítě i vylé-

vejte vodu z nádržky během čištění nebo pokud vy ne používáte zvlhčovače. Pokud vy chcete přenést přístroj jinam, zpočátku odpojte jeho od sítě.

- Ne dotýkejte se vidlice síťové šňůry mokrým rukama.
- Před použitím přístroje pozorně obhlédnete síťovou šňůru i přesvědčte se, že ona ne poškozena. Nepoužívejte přístroj při poškozené síťové šňůře.
- Ne demontujte přístroj samostatně, v případě odhalení poškození se obraťte v nejbližší autorizované servisní středisko.
- Pravidelně ved'te čištění přístroje, ne přístupujte zjevu vrypu na zavlažovači.
- Chraňte přístroj v nedobytných pro děti místech.

JEN PRO DOMACÍ POUŽITÍ

VYUŽITÍ ZVLHOVAČE

Vybalte přístroj i odklid'te balicí materiály. Ohledně přístroj ve věci závad. Při výskytu závad ne spouštějte přístroj.

Poznámka:

- **pokud zavlažovač byl podvržený záporným teplotám, to před prvním použitím se doporučuje vydržet jeho během 30 minut při vnitřní teplotě.**
- **použijte zavlažovači za tepla v prostoru od +5 do +40°C, i relativní vlhkosti méně 80%.**
- **teplota používané vody nemá je byt výše +40°C.**

Před zapojením do sítě přesvědčte se, že napětí elektrické sítě odpovídá pracovnímu napětí přístroje.

1. Seberte se za rukověť (9) i svlečte vodojem (10) s pouzdra (16).
2. Obrat'te nádržku (10), odšroubujte víko (14), obracením její proti směru hodinových ručiček. Naplníte nádržku (10) potřebným množstvím vody i zašroubujte víko (14), obracením její ve směru hodinových ručiček.
3. Vložte naplněný rezervoár (10) na korpus přístroje (16). Čekejte nějakou dobu, potřebnou pro zaplnění pracovní sekci vodou.
4. Připojte zavlažovač do sítě.
5. Zapněte zavlažovač, otočiv rukověť (2) ve směru hodinových ručiček, přitom indikátor (5) vzplane zeleným světlem, a rozběhne nasvícení regulátorů (1) i (2) i vzplane nasvícení vodojemu (17).
6. Vložte intenzitu východu «páry» zatáčkou kliky (2).
7. Regulátorem udržování relativní vlhkosti v prostoru (1) «Humidistat», vložte krajní mez udržování vlhkosti v prostoru od «Min» do «Max».

«Min» - od 20 % do 30 %;

«Mid» - od 50 % do 60 %;

«Max» - do 90 %.

Poznámka:

- **pokud vlhkost v prostoru se bude více, než to je zadané regulátorem (1), to zavlažovač ne zapne se v režimu východu « páry ».**
8. Pro spouštění režimu ionizaci klepněte tlačítko (3) « ION », přitom vzplane indikátor (4). Pro vypnutí režimu ionizaci klepněte tlačítko (3) ještě jednou, indikátor (4) zhasneš.
 9. Po skončení provozu vypnete přístroj, nastavujíc rukověť (2) v polohu

«OFF», přítom indikátor (5) zhasne, nasvícení regulátorů (1) i (2) vypne.

Poznámka:

- **ocenit kapacitu vody v nádržce vám pomůže osvětlovací lampa (17).**
- **při nedostatku vody v nádržce (10), indikátor (5) «Humidify/Refill» vzplane červeným světlem, svlečte nádržku i naplníte její vodou.**

OBSLUHA A ČIŠTĚNÍ

Varování! Vždy vypínejte i odpojujte přístroj od sítě před čištěním.

Tvrdé voda vyvolává objevení minerálních nánosů na «trysce», vnitřních částech pouzdra i vodojemu, co přivádí k pohoršení práce zavlažovače a výskytu bílého nánosů na věcích interiéru. V zamezení toho nutno týdně čistit trysku i co možná častěji měnit vodu, a stejně tak vykonávat čištění filtru-kazety (13).

V případě jestliže vy ne hodláte využívat zavlažovače během dlouhé doby: - sced'te vodu z nádržky i z pracovní sekce «trysky», vyslad'te nádržku, vyslad'te i očistíte pracovní úsek «trysky» i samotnou «trysku», pečlivě usušíte i uklid'te přístroj na uschování.

Týdenní obsluha

- Jednou za týden pečlivě promývejte vodojem (10) i pracovní úsek pod nádržkou (10) roztokem neutrálních mycích prostředků. Potom pečlivě spláchnete jich vodou.
- Kápnete 5-10 kapek čistícího prostředku na « trysku » (15), čekejte kolem 2-5 minut. Uživujíc mazaček

(18), odklid'te pel s povrchu « trysky » (15).

Poznámka:

- jako čistícího prostředku do «trysky» lze využít prostředek na odstranění usazenin čajníků.

- Ne ponořujte korpus přístroje ve vodu nebo jakékoliv další kapaliny.

Čištění filtru

- Ved'te čištění filtru (13) za průchodu přes něj kolem 1000 litrů vody, a při použití tvrdé vody nebo při výskytu «bílého nánosů» na věcích nábytku, častěji.
- Seberte se za rukověť (9) i svlečte vodojem (10) s pouzdra (16).
- Obraťte nádržku (10), odšroubujte víko (14) obracením její proti směru hodinových ručiček, odšroubujte filtr-kazetu (13), obracením jeho proti směru hodinových ručiček.
- Umístěte filtr-kazetu (13) na 10 minut v nádrž se stolovým octem, vyndejte filtr-kazetu (13) i vyslad'te jeho pod proudící vodou.
- Vložte filtr-kazetu (13) zpět na víko (14), obracením jeho ve směru hodinových ručiček.

Uschování

- Pokud vy ne hodláte využívat přístroj dlouhou dobu i chcete jeho uklidit, přesvědčte se, že všichni jeho díly suché, včetně pracovního úseku «trysky».
 - Ne chovejte přístroj s vodou v nádržce i v pracovním úseku « trysky ».
 - Předtím jak uklidit na uschování filtr-kazetu, proved'te jeho čištění i vysušíte, chovejte filtr-kazetu v chladném tmném místě.
- Chraňte zavlažovač v suchem chladném místě, nepřístupném pro děti.

POŠKOZENÍ A JÍCH ODSTRANĚNÍ

Před obrácením v servisní středisko obezpečte se s následujícími poruchami:

Porucha	Možný důvod	Odstranění
Zavlažovač ne pracuje	Přístroj ne zapojený na síť	Zapněte přístroj na síť
	Není vody v nádržce, indikátor (5) hoří červeným světlem	Naplníte nádržku vodou
«Pára» má nepříjemnou vůni	Nový přístroj - to je normální jev	Odšroubujte víko vodojemu i ostavte jeho v temném chladném místě na několik hodin
	V nádržce je znečištěna voda	Očistíte nádržku i naplníte její čistou vodou
Nízká intenzita východu «páry»	Zacpaná «tryska»	Očistíte součást trysky

- nejsou - li drženy se předpisy čištění přístroje od minerálních nánosů, vyvolaných použitím tvrdé vody, efektivnost práce přístroje může snížit se. V takovém případě proveďte čištění přístroje a později použijte prosakovánu nebo destilovanou vodu.

Technické charakteristiky:

Napájení elektrickým proudem: 220-230 V ~ 50 Hz

Spotřeba: 40 W

Východ iontů: 2.000.000~3.000.000 Ion /cm²

Východ ozonidu: 0.05 PPM

Nádrž pro vodu: 5 l

Odběr vody: 400 ml/h

Prostor zvlhčování: do 40 m²

Výrobce si vyhrazuje právo měnit charakteristiky přístroj bez předběžného oznámení.

Životnost přístroje - 3 roky

Záruka

Podrobné záruční podmínky poskytne prodejce přístroje. Při uplatňování nároků během záruční lhůty je třeba předložit doklad o zakoupení výrobku.



Tento výrobek odpovídá požadavkům na elektromagnetickou kompatibilitu, stanoveným direktivou 89/336/EEC a předpisem 73/23/EEC Evropské komise o nízkonapěťových přístrojích.

ЗВОЛОЖУВАЧ ПОВІТРЯ

ОПИС

1. Регулятор підтримки вологості в приміщенні «Humidistat»
2. Ручка увімкн./вимкн., регулятор інтенсивності виходу «пари»
3. Кнопка увімкнення/вимкнення режиму іонізації «Ion»
4. Індикатор режиму іонізації «Ion»
5. Індикатор увімкнення/необхідності доливання води «Humidify/Refill»
6. Передня панель
7. Кришка з отворами для виходу «пари»
8. Отвори виходу «пари»
9. Ручка для зняття резервуару з корпусу
10. Резервуар для води
11. Отвір для заливання води
12. Ручка для зручності при наповненні/перенесенні резервуару
13. Фільтр-картридж
14. Кришка резервуару для води
15. «Розпилювач»
16. Корпус зволожувача
17. Підсвічування резервуару для води
18. Щіточка для чищення «розпилювача»

ЗАХОДИ БЕЗПЕКИ

Перед початком експлуатації приладу уважно прочитайте цю інструкцію та збережіть її, використовуйте її в подальшому в якості довідкового матеріалу.

- Переконайтесь, що робоча напруга приладу відповідає напрузі мережі.
- Встановлюйте прилад на рівній, вологостійкій поверхні. Відстань до стін повинна бути не менш ніж 15 см.
- Не спрямовуйте сопло зволожувача на дерев'яні меблі, електроприлади, книги та на предмети, які можуть бути пошкоджені вологою.
- Не розташовуйте зволожувач у місцях, що піддаються впливу прямих сонячних променів, високих температур, поблизу

комп'ютерів або чутливої електронної техніки.

- Не залишайте прилад без нагляду в закритому приміщенні, в зворотному випадку на меблях та стінах може утворитись конденсат, тому двері в приміщення, де працює зволожувач, рекомендується тримати дещо відкритими.
- Забороняється використовувати прилад поза приміщеннями.
- Використовуйте лише знімні деталі, що входять до комплекту поставки.
- Не дозволяйте дітям використовувати прилад в якості іграшки.
- Будьте особливо уважними, якщо прилад використовується дітьми або людьми з обмеженими можливостями.
- Цей пристрій не призначений для використання дітьми та людьми з обмеженими можливостями, якщо тільки особою, яка відповідає за їх безпеку, їм не було надано відповідні та зрозумілі для них вказівки щодо безпечного користування пристроєм та тих небезпек, що можуть виникати в разі його неправильного використання.
- Не вмикайте прилад без води; відключайте його, щойно в резервуарі закінчиться вода.
- Не використовуйте газовану воду та парфумерні добавки.
- Відключайте прилад від мережі перед зняттям резервуару для води.
- Не закривайте отвори виходу «пари» та не допускайте потрапляння в них сторонніх предметів.
- Не занурюйте корпус приладу у воду або інші рідини.
- Не пересувайте та не нахилийте прилад під час роботи.
- Завжди відключайте прилад від мережі та виливайте воду з резервуару під час чищення, або якщо ви не користуєтесь зволожувачем. Якщо ви бажаєте перенести прилад в інше місце, спочатку відключить його від мережі.

УКРАЇНСЬКИЙ

- Не торкайтесь вилки мережного шнуру мокрими руками.
- Перед використанням приладу уважно огляньте мережний шнур та переконайтесь, що він не пошкоджений. Не використовуйте прилад в разі пошкодженого мережного шнуру.
- Не розбирайте прилад самотужки. В разі виявлення несправності зверніться до найближчого авторизованого сервісного центру.
- Регулярно проводіть чищення приладу, не допускайте появи подряпин на розпилювачі.
- Зберігайте прилад в недоступних для дітей місцях.

ТІЛЬКО ДЛЯ ДОМАШНЬОГО ВИКОРИСТАННЯ

ВИКОРИСТАННЯ ЗВОЛОЖУВАЧА

Розпакуйте прилад та зніміть пакувальні матеріали. Огляньте прилад на предмет пошкоджень. За наявності пошкоджень не вмикайте прибор.

Примітка:

- якщо зволожувач піддавався низьким температурам, тоді перед першим увімкненням рекомендується витримати його на протязі 30 хвилин при кімнатній температурі.
- використовуйте зволожувач при температурі в приміщенні від +5 до +40°C та відносній вологості менш ніж 80%.
- температура використовуваної води не повинна бути вище +40°C.

Передвключенням в мережу переконайтесь, що напруга електричної мережі відповідає робочій напрузі приладу.

1. Візьміться за ручку (9) та зніміть резервуар для води (10) з корпусу (16).

2. Перегорніть резервуар (10), відкрутіть кришку (14), обертаючи її проти годинникової стрілки. Наповніть резервуар (10) необхідною кількістю води та закрутіть кришку (14), обертаючи її за годинниковою стрілкою.
3. Встановіть наповнений резервуар (10) на корпус приладу (16). Почекайте деякий час, необхідний для заповнення робочого відсіку водою.
4. Підключіть зволожувач до мережі.
5. Включіть зволожувач, повернувши ручку (2) за годинниковою стрілкою, при цьому індикатор (5) загориться зеленим світлом, включиться підсвічування регуляторів (1) та (2) і загориться підсвічування резервуару для води (17).
6. Встановіть інтенсивність виходу «пари» обертанням ручки (2).
7. Регулятором підтримки відносної вологості в приміщенні (1) «Humidistat» встановіть межу підтримки вологості в приміщенні від «Min» до «Max».
«Min» - від 20 % до 30 %;
«Mid» - від 50 % до 60 %;
«Max» - до 90 %.

Примітка:

- якщо вологість в приміщенні виявиться більшою, ніж це задано регулятором (1), тоді зволожувач не увімкнеться в режим виходу «пари».
8. Для увімкнення режиму іонізації натисніть кнопку (3) «ION», при цьому загориться індикатор (4). Для вимкнення режиму іонізації натисніть кнопку (3) ще раз, індикатор (4) згасне.
 9. Після закінчення роботи вимкніть прилад, встановивши ручку (2) в положення «OFF», при цьому індикатор (5) згасне, підсвічування регуляторів (1) та (2) виключиться.

Примітка:

- оцінити кількість води в резервуарі вам допоможе лампа підсвічування (17).
- в разі закінчення води в резервуарі (10), індикатор (5) «Humidify/Refill» загориться червоним світлом, зніміть резервуар та наповніть його водою.

ДОГЛЯД ТА ЧИЩЕННЯ

Попередження! Завжди відключайте та від'єднуйте прилад від мережі перед чищенням.

- Жорстка вода викликає появу мінеральних відкладень на «розпилювачі», внутрішніх частинах корпусу та резервуарі для води, що приводить до погіршення роботи зволожувача та появи білого нальоту на предметах інтер'єру. Задля уникнення цього слід щонеділі очищати розпилювач та якомога частіше змінювати воду, а також виконувати чищення фільтра-картриджа (13).
- В разі якщо ви не збираєтесь використовувати зволожувач протягом тривалого часу: злийте воду з резервуару та з робочого відсіку «розпилювача», промийте резервуар, промийте та очистіть робочий відсік «розпилювача» та сам «розпилювач», ретельно просушіть та приберіть прилад на зберігання.

Щотижневий догляд

- Раз на тиждень ретельно промивайте резервуар для води (10) та робочий відсік під резервуаром (10) розчином нейтрального миючого засобу. Після цього ретельно сполосніть їх водою.
- Капніть 5-10 крапель очисного засобу на «розпилювач» (15), почекайте близько 2-5 хвилин. Використовуючи щіточку (18), видаліть наліт з поверхні «розпилювача» (15).

Примітка:

- в якості очисного засобу для «розпилювача» можна використовувати засіб для видалення накипу в чайниках.
- Не занурюйте корпус приладу у воду або будь-які інші рідини.

Чищення фільтра

- Виконуйте чищення фільтра (13) після проходження через нього близько 1000 літрів води, а в разі використання жорсткої води або появи «білого нальоту» на предметах меблів - частіше.
- Візьміться за ручку (9) й зніміть резервуар для води (10) з корпусу (16).
- Перегорніть резервуар (10), відкрутіть кришку (14), обертаючи її проти годинникової стрілки, відкрутіть фільтр-картридж (13), обертаючи його проти годинникової стрілки.
- Покладіть фільтр-картридж (13) на 10 хвилин у ємність зі столовим оцтом, вийміть фільтр-картридж (13) та промийте його під проточною водою.
- Встановіть фільтр-картридж (13) назад на кришку (14), обертаючи його за годинниковою стрілкою.

Зберігання

- Якщо ви не збираєтесь користуватись приладом тривалий час та бажаєте його прибрати, переконайтесь, що всі його частини сухі, включаючи робочий відсік «розпилювача».
- Не зберігайте прилад з водою в резервуарі та в робочому відсіку «розпилювача».
- Перш ніж прибрати фільтр-картридж на зберігання, виконайте його чищення та висушіть. Зберігайте фільтр-картридж в прохолодному, затемненому місці. Зберігайте зволожувач в сухому, прохолодному місці, недоступному для дітей.

УКРАЇНСЬКИЙ

НЕСПРАВНОСТІ ТА ЇХ УСУНЕННЯ

Перш ніж звертатись до сервісного центру ознайомтесь з наступними несправностями:

Несправність	Можлива причина	Усування
Зволожувач не працює	Прилад не включений в мережу	Включіть прилад в мережу
	Нема води в резервуарі, індикатор (5) горить червоним світлом	Наповніть резервуар водою
«Пара» має неприємний запах	Новий прилад - це нормальне явище	Відкрутіть кришку резервуара для води й залиште його в темному прохолодному місці на декілька годин
	В резервуарі забруднена вода	Очистіть резервуар й наповніть його чистою водою
Мала інтенсивність виходу «пари»	Забруднений «розпилювач»	Очистіть елемент розпилювача

ПРИМІТКА:

- якщо правила очищення приладу від мінеральних відкладень, викликаних використанням жорсткої води, не виконуються, ефективність роботи приладу може знизитись. В цьому випадку здійсніть очищення приладу та в подальшому використовуйте фільтровану або дистильовану воду.

Технічні характеристики:

Електроживлення: 220-230В~ 50 Гц

Споживана потужність: 40 Вт

Вихід іонів: 2.000.000 ~ 3.000.000 Ion /cm²

Вихід озону: 0.05 PPM

Ємність для води: 5 л

Витрата води: 400 мл/ч

Площа зволоження: до 40 м²

Виробник залишає за собою право змінювати характеристики приладу без попереднього повідомлення.

Термін служби приладу – 3 роки

Гарантія

Докладні умови гарантії можна отримати в дилера, що продав дану апаратуру. При пред'явленні будь-якої претензії протягом терміну дії даної гарантії варто пред'явити чек або квитанцію про покупку.



Даний виріб відповідає вимогам до електромагнітної сумісності, що пред'являються директивою 89/336/ЄЕС Ради Європи й розпорядженням 73/23 ЄЕС по низьковольтних апаратурах.

УВІЛЬГАТНЯЛЬНІК ПАВЕТРА

АПІСАННЕ

1. Рэгулятар падтрымання вільготнасці ў памяшканні "Humidistat"
2. Ручка вкл./выкл., рэгулятар інтэнсіўнасці выйсця "пары"
3. Кнопка ўключэння/выключэнні рэжыму іанізацыі "Ion"
4. Індыкатар рэжыму іанізацыі "Ion"
5. Індыкатар уключэння/неабходнасці даліву воды "Humidify/Refill"
6. Пярэдняя панэль
7. Вечка з адтулінамі для выйсця "пары"
8. Адтуліны выйсця "пары"
9. Ручка для здымання рэзервуара з корпуса
10. Рэзервуар для вады
11. Адтуліна для залівання вады
12. Ручка для зручнасці пры напам'яненні/пераносцы рэзервуара
13. Фільтр-картрыдж
14. Вечка рэзервуара для вады
15. "Распыляльнік"
16. Корпус увільгатняльніка
17. Падсвятленне рэзервуара для вады
18. Шчотачка для чысткі "распыляльніка"

МЕРЫ БЯСПЕКІ

Перад пачаткам эксплуатацыі прыбора ўважліва прачытайце дадзеную інструкцыю і захавайце яе, выкарыстоўвайце яе ў далейшым у якасці даведкавага матэрыялу.

- Пераканаіцеся, што працоўнае напружанне прыбора адпавядае напружанню сеткі.
- Усталёўвайце прыбор на роўнай, вільгацетрывалай паверхні. Адлегласць да сцен павінна быць не меней 15 см.
- Не накіроўвайце сопла ўвільгатняльніка на драўляную мэблю, электрапрыборы, кнігі і на прадметы, якія могуць быць пашкоджаны вільгацю.
- Не размяшчайце ўвільгатняльнік у месцах, падвергнутых уздзеянню прамых сонечных прамянёў, высокіх

тэмператур, зблізку кампутараў ці адчувальнай электроннай тэхнікі.

- Не пакідайце прыбор без нагляду ў зачыненым памяшканні, у адваротным выпадку на мэблі і сценах можа ўтварыцца кандэнсат, таму дзверы ў памяшканне, дзе працуе ўвільгатняльнік, рэкамендуецца трымаць прыадчыненымі.
- Забараняецца выкарыстоўваць прыбор па-за памяшканнямі.
- Выкарыстоўвайце толькі здымныя дэталі, якія ўваходзяць у камплект пастаўкі.
- Не дазваляйце дзецям выкарыстоўваць прыбор у якасці цацкі.
- Будзьце асабліва ўважлівыя, калі прыбор выкарыстоўваецца дзецьмі ці людзьмі з абмежаванымі магчымасцямі.
- Дадзеная прылада не прызначана для выкарыстання дзецьмі і людзьмі з абмежаванымі магчымасцямі, калі толькі ім не дадзены адпаведныя і зразумелыя ім інструкцыі пра бяспечнае карыстанне прыладай і тых небяспеках, якія могуць узнікаць пры яго няправільным карыстанні асобай, якая адказвае за іх бяспеку.
- Не ўключайце прыбор без вады і адключыце яго, як толькі ў рэзервуары скончыцца вада.
- Не выкарыстоўвайце газаваную ваду і парфумерныя дадаткі.
- Адключайце прыбор ад сеткі перад здыманнем рэзервуара для вады.
- Не зачыняйце адтуліны выйсця "пары" і не дапушчайце траплення ў іх старонніх прадметаў.
- Не апускайце корпус прыбора ў ваду ці іншыя вадкасці.
- Не перасоўвайце і не нахіляйце прыбор падчас працы.
- Заўсёды адключайце прыбор ад сеткі і вылівайце ваду з рэзервуара падчас чысткі ці калі вы не карыстаецеся ўвільгатняльнікам. Калі вы жадаеце перанесці прыбор у іншае месца, спачатку адключыце яго ад сеткі.

БЕЛАРУСКІ

- Не датыкайцеся да вілкі сеткавага шнура мокрымі рукамі.
- Перад выкарыстаннем прыбора ўважліва аглядзіце сеткавы шнур і пераканайцеся, што ён не пашкоджаны. Не выкарыстоўвайце прыбор пры пашкоджаным сеткавым шнур.
- Не разбірайце прыбор самастойна, у выпадку выяўлення няспраўнасці звярніцеся ў блізейшы аўтарызаваны сэрвісны цэнтр.
- Рэгулярна праводзьце чыстку прыбора, не дапушчайце з'яўлення драпінаў на распыляльніку.
- Захоўвайце прыбор у недаступных для дзяцей месцах.

ТОЛЬКІ ДЛЯ ХАТНЯГА ВЫКАРЫСТАННЯ

ВЫКАРЫСТАННЕ ЎВІЛЬГАТНЯЛЬНІКА

Распакуйце прыбор і выдаліце пакавальныя матэрыялы. Аглядзіце прыбор на прадмет пашкоджанняў. Пры наяўнасці пашкоджанняў не ўключайце прыбор.

Нататка:

- **калі ўвільгатняльнік быў падвержаны адмоўным тэмпературам, то перад першымключэннемрэкамендуецца вытрымаць яго на працягу 30 хвілін пры пакаёвай тэмпературы.**
- **выкарыстоўвайце ўвільгатняльнік пры тэмпературы ў памяшканні ад +5 да +40°C і адноснай вільготнасці меней 80%.**
- **тэмпература выкарыстоўваемай вады не павінна быць вышэй +40°C.**

Перадключэннем у сетку пераканайцеся, што напружанне электрычнай сеткі адпавядае працоўнаму напружанню прыбора.

1. Вазьміцеся за ручку (9) і зніміце рэзервуар для вады (10) з корпуса (16).

2. Пераварніце рэзервуар (10), адкруціце вёшка (14), паварочваючы яе супраць гадзіннікавай стрэлкі. Напоўніце рэзервуар (10) неабходнай колькасцю вады і закруціце вёшка (14), паварочваючы яе па гадзіннікавай стрэлцы.
3. Усталюйце напоўнены рэзервуар (10) на корпус прыбора (16). Пачакайце некаторы час, неабходны для запаўнення працоўнага адсека вадой.
4. Падлучыце ўвільгатняльнік да сеткі.
5. Уключыце ўвільгатняльнік, павярнуўшы ручку (2) па гадзіннікавай стрэлцы, пры гэтым індикатар (5) загарыцца зялёным святлом, уключыцца падсвятленне рэгулятараў (1) і (2) і загарыцца падсвятленне рэзервуара для вады (17).
6. Усталюйце інтэнсіўнасць выйсця “пары” паваротам ручкі (2).
7. Рэгулятарам падтрымання адноснай вільготнасці ў памяшканні (1) “Humidistat” усталюйце мяжу падтрымання вільготнасці ў памяшканні ад “Min” да “Max”.
“Min” - ад 20 % да 30 %;
“Mid” - ад 50 % да 60 %;
“Max” - да 90 %.

Нататка:

- **калі вільготнасць у памяшканні будзе больш, чым гэта зададзена рэгулятарам (1), то ўвільгатняльнік не ўключыцца ў рэжым выйсця “пары”.**
8. Для ўключэння рэжыму іанізацыі націсніце кнопку (3) “ION”, пры гэтым загарыцца індикатар (4). Для выключэння рэжыму іанізацыі націсніце кнопку (3) яшчэ раз, індикатар (4) згасне.
 9. Па заканчэнню працы выключыце прыбор, усталяваўшы ручку (2) у становішча “OFF”, пры гэтым індикатар (5) згасне, падсвятленне рэгулятараў (1) і (2) выключыцца.

Нататка:

- ацаніць колькасць вады ў рэзервуары вам дапаможа лампа падсвятлення (17).
- пры заканчэнні вады ў рэзервуары (10) індыкатар (5) “Humidify/Refill” загарыцца чырвоным святлом, зніміце рэзервуар і напоўніце яго вадой.

ДОГЛЯД І ЧЫСТКА

Папярэджанне! Заўсёды выключаіце і адлучаіце прыбор ад сеткі перад чысткай.

Цвёрдая вада выклікае з’яўленне мінеральных адкладаў на “распыляльніку”, унутраных частках корпуса і рэзервуары для вады, што прыводзіць да пагаршэння працы ўвільгатняльніка і з’яўленню белага налёту на прадметах інтэр’еру. У пазбяганні гэтага неабходна штотыдзень чысціць распыляльнік і як мага часцей змяняць ваду, а гэтак жа рабіць чыстку фільтра-картрыджа (13).

У выпадку калі вы не збіраецеся выкарыстоўваць увільгатняльнік на працягу працяглага часу: - зліце ваду з рэзервуара і з працоўнага адсека “распыляльніка”, прамыйце рэзервуар, прамыйце і ачысціце працоўны адсек “распыляльніка” і сам “распыляльнік”, старанна прасушыце і прыбярэце прыбор на захоўванне.

Штотыднёвы догляд

- Раз у тыдзень старанна прамываіце рэзервуар для вады (10) і працоўны адсек пад рэзервуарам (10) растворам нейтральнага мыйнага сродку. Пасля гэтага старанна спаласніце іх вадой.
- Капіце 5-10 кропель ачышчальнага сродку на “распыляльнік” (15), пачакайце каля 2-5 хвілін. Выкарыстоўваючы шчотачку (18), выдаліце налёт з паверхні “распыляльніка” (15).

Нататка:

- у якасці ачышчальнага сродку для “распыляльніка” можна выкарыстоўваць сродак для выдалення накіпу ў чайніках.

- Не апускайце корпус прыбора ў ваду ці любыя іншыя вадкасці.

Чыстка фільтра

- Праводзьце чыстку фільтра (13) пасля праходжання праз яго каля 1000 літраў воды, а пры выкарыстанні цвёрдай вады ці пры з’яўленні “белага налёту” на прадметах мэблі, часцей.
- Вазьміцеся за ручку (9) і зніміце рэзервуар для вады (10) з корпуса (16).
- Пераварніце рэзервуар (10), адкруціце вечка (14) паварочваючы яго супраць гадзіннікавай стрэлкі, адкруціце фільтр-картрыдж (13), паварочваючы яго супраць гадзіннікавай стрэлкі.
- Змясціце фільтр-картрыдж (13) на 10 хвілін у ёмістасць са сталовым воцатам, выміце фільтр-картрыдж (13) і прамыйце яго пад праточнай вадой.
- Усталюйце фільтр-картрыдж (13) зваротна на вечка (14), паварочваючы яго па гадзіннікавай стрэлцы.

Захоўванне

- Калі вы не збіраецеся карыстацца прыборам працягла час і жадаеце яго прыбраць, пераканайцеся, што ўсе яго часткі сухія, уключаючы працоўны адсек “распыляльніка”.
- Не захоўвайце прыбор з вадой у рэзервуары і ў працоўным адсеку “распыляльніка”.
- Перад тым як прыбраць на захоўванне фільтр-картрыдж, правядзіце яго чыстку і высушыце, захоўвайце фільтр-картрыдж, у прахалодным прыцемненым месцы. Захоўваеце ўвільгатняльнік у сухім прахалодным месцы, недаступным для дзяцей.

БЕЛАРУСКІ

НЯСПРАЎНАСЦІ І ІХ УСТАРАНЕННЕ

Перад зваротам у сэрвісны цэнтр азнаёмцеся з наступнымі няспраўнасцямі:

Няспраўнасць	Магчымая прычына	Устараненне
Увільгатняльнік не працуе	Прыбор не ўключаны ў сетку	Уключыце прыбор у сетку
	Няма вады ў рэзервуары, індыкатар (5) гарыць чырвоным колерам	Напоўніце рэзервуар вадой
“Пара” мае непрыемны пах	Новы прыбор - гэта звычайная з’ява	Адкруціце вечка рэзервуара для вады і пакіньце яго ў цёмным прахалодным месцы на некалькі гадзін
	У рэзервуары забруджаная вада	Ачысціце рэзервуар і напоўніце яго чыстай вадой
Малая інтэнсіўнасць выйсця “пары”	Забруджаны “распыляльнік”	Ачысціце элемент распыляльніка

НАТАТКА:

- калі не выконваюцца правілы ачысткі прыбора ад мінеральных адкладаў, выкліканых выкарыстаннем цвёрдай вады, эфектыўнасць працы прыбора можа зменшыцца. У гэтым выпадку зрабіце ачыстку прыбора і ў далейшым выкарыстоўвайце фільтраваную ці дыстыляваную ваду.

Тэхнічныя характарыстыкі:

Электрасілкананне: 220-230 В ~ 50 Гц
Спажываная магутнасць: 40 Вт
Выйсце іонаў: 2.000.000 ~ 3.000.000 Ion /cm²
Выйсце азону: 0.05 PPM
Ёмістасць для вады: 5 л
Расход вады: 400 мл/ч
Плошча увільгатнення: да 40 м²

Вытворца пакідае за сабой права змяняць характарыстыкі прыбора без папярэдняга паведамлення.

Тэрмін службы прыбора - 3 гадоў

Гарантыя

Падрабязнае апісанне умоў гарантыйнага абслугоўвання могуць быць атрыманы ў таго дылера, ў якога была набыта тэхніка. Пры звароце за гарантыйным абслугоўваннем абавязкова павінна быць прад’яўлена купчая альбо квітанцыя аб аплаце.



Дадзены выраб адпавядае патрабаванням EMC, якія выказаны ў дырэктыве ЕС 89/336/ЕЕС, і палажэнням закона аб прытрымліванні напружання (73/23 ЕС)

HAVONI NAMLOVCHI**ASOSIY QISMLARI**

1. Xona ichidagi namlikni saqlash murvati «Humidistat»
2. Ishlatish/O'chirish dastagi, «bug'» chiqish kuchini o'zgartirish murvati
3. Havо ionlanishini ishlatish/o'chirish tugmasi «lon»
4. Ionlash holatida ishlayotganini ko'rsatish chirog'i «lon»
5. Ishlayotganini /suv quyish kerakligini ko'rsatish chirog'i «Humidify/Refill»
6. Oldingi yopgichi
7. «Bug'» chiqish joyi ochilgan qopqoq
8. «Bug'» chiqish joyi
9. Idishni korpusdan olish dastagi
10. Suv idishi
11. Suv quyish joyi
12. Suv idishini to'ldirganda/olganda ishlatiladigan dastak.
13. Kartrijli filtr
14. Suv idish qopqog'i
15. «Purkagich»
16. Namlagich korpusi
17. Suv idish yoritgichi
18. «Purkagich»ni tozalash cho'tkasi

XAVFCIZLIK QOIDALARI

Ishlatishdan oldin foydalanish qoidalarini diqqat bilan o'qib chiqing va keyinchalik kerak bo'lganda o'qish uchun saqlab olib qo'ying.

- Jihoz ishlaydigan elektr quvvati elektr tarmog'idagi quvvatga to'g'ri kelishini tekshirib ko'ring.
- Jihozni tekis va namga chidamli joyga qo'ying. Jihoz bilan devor oralig'i kamida 15 sm bo'lishi kerak.
- Bug' chiqadigan joyini yog'och mebel, elektr jihozlari, kitob va nam tekanda shikastlanadigan boshqa ashyolarga qaratmang.
- Namlash vositasini quyosh nuri tushib

turadigan, harorat baland joylarga, kompyuter yoki nam ta'sir qiladigan elektr jihozlari yaqiniga qo'ymang.

- Jihozni yopiq xonalarda qarovsiz qoldirmang, aks holda devor bilan mebel yuzasida tomchi paydo bo'lishi mumkin. Shuning uchun namlash vositasi ishlatilayotgan xona eshigini qiya ochiq qoldirish tavsiya etiladi.
- Jihozni xonadan tashqarida ishlatish ta'qiqlanadi.
- Faqat jihoz bilan qo'shib beriladigan yechiladigan qismlarigina ishlatiladi.
- Bolalar jihozni o'yinchoq qilib o'ynashlariga ruxsat bermang.
- Jihozni bolalar va imkoniyati cheklangan insonlar ishlatganda ayniqsa ehtiyot bo'ling.
- Ushbu jihoz bolalar va imkoniyati cheklangan insonlar ishlatishi uchun mo'ljallanmagan, ular uchun mas'ul shaxslar uni to'g'ri ishlatish qoidalarini va noto'g'ri ishlatganda qanday xavf bo'lishi mumkinligini tushunarli qilib o'rgatgandan so'nggina ular jihozni ishlatishlari mumkin.
- Jihozni suvsiz ishlatmang, idishda suv qolmagan bo'lsa darhol o'chirib qo'ying.
- Gazlangan suv va xushbo'y hid chiqaradigan vositalarni ishlatmang.
- Suv idishini olishdan oldin jihozni elektrdan uzib qo'ying.
- «Bug'» chiqadigan joyini berkitib qo'ymang, unga biror jism tushirmang.
- Jihoz korpusini suvga yoki boshqa suyuqlikka tushirish ta'qiqlanadi.
- Ishlayotgan jihozni boshqa joyga olmang, qiyshaytirmang.
- Namlash vositasini ishlatmaganda yoki tozalashdan oldin albatta elektrdan uzib, suvini to'kib tashlang. Jihozni boshqa joyga olishdan oldin elektrdan uzib qo'ying.

- Elektr vilkasini xo'l qo'l bilan ushlamang.
- Jihozni ishlatishdan oldin elektr shnuri shikastlanmaganini tekshirib ko'ring. Elektr shnuri shikastlangan jihozni ishlatmang.
- Jihozni o'zingiz qismlarga ajratmang, biror joyi buzilganda vakolatli ustaxonaga olib boring.
- Jihozni doyim tozalab turing, purgagich tiralmasligiga ham qarab turing.
- Jihozni bolalarning qo'li yetmaydigan joyda saqlang.

FAQAT UY SHAROITIDA ISHLATISHGA MO'LJALLANGAN

NAMLATGICHNI ISHLATISH

Jihozni qutisidan olib o'ralgan ashyolarni olib tashlang. Jihozning biror joyi shikastlanmaganini tekshirib ko'ring. Biror joyi shikastlangan bo'lsa jihozni ishlatmang.

Eslatma:

- Jihoz sovuq haroratda qolgan bo'lsa birinchi marta ishlatishdan oldin 30 daqiqa xona haroratida turishi kerak bo'ladi.
- Jihozni harorat +5 dan +40°S darajagacha va nisbiy namlik kamida 80% bo'lgan xonada ishlatting.
- Ishlatiladigan suv harorati +40°S darajadan ko'p bo'lmasligi kerak.

Ishlatishdan oldin elektr tarmog'idagi quvvat jihoz ishlaydigan quvvatga to'g'ri kelishini tekshirib ko'ring.

1. Dastagidan (9) ushlab suv idishini (10) korpusdan (16) chiqarib oling.
2. Suv idishini (10) ag'darib, soat miliga teskari burab, qopqog'ini (14) oching. Suv idishiga (10) keragicha suv solib,

soat mili tomonga burab, qopqog'ini (14) yoping.

3. Suv solingan idishni (10) jihoz korpusiga (16) mahkamlab qo'ying. Jihoz ish bo'lmasi suvga to'lguncha bir oz kutib turing.
4. Namlagichni elektrga ulang.
5. Dastagini (2) soat mili tomonga burib namlagichni ishlatting, shunda ko'rsatgich chiroq (5) yashil yonadi, o'zgartirish murvatlari (1) va (2) yorishadi, suv idishi yoritgichi (17) ham yorishadi.
6. Dastagini (2) burab bug' chiqish kuchini belgilab qo'ying.
7. Xonada nisbiy namlikni saqlab turuvchi «Humidistat» murvati (1) bilan xonadagi nisbiy namlikni «Min» dan «Max» gacha qilib belgilang. «Min» - 20 % dan 30 % gacha ; «Mid» - 50 % dan 60 % gacha; «Max» - 90 % gacha.

Eslatma:

- agar xonadagi namlik murvatda (1) ko'rsatilgandan ko'p bo'lsa namlash vositasi «bug'» chiqarish holatiga o'tib ishlamaydi.
- 8. Havoni ionlash holatiga o'tib ishlashi uchun «ION» tugmasini (3) bosib, shunda ko'rsatish chirog'i (4) yonadi. Havo ionlanishini to'xtatish uchun tugmani (3) yana bir marta bosasiz, ko'rsatish chirog'i (4) o'chadi.
- 9. Ishlatib bo'lgandan so'ng dastagini (2) «OFF» holatiga surib jihozni o'chirib qo'ying, shunda ko'rsatish chirog'i (5) bilan (1) va (2) murvat yoritgichlari ham o'chadi

Eslatma:

- yoritgich (17) idishdagi suv miqdorini ko'rsatib turadi.

- idishda (10) suv qolmasa «Humidify/ Refill» ko'rsatish chirog'i (5) qizil yonadi, shunda idishni olib suv to'ldirish kerak bo'ladi.

TOZALASH VA SAQLASH

Ogohlantirish! Tozalashdan oldin jihozni albatta elektrdan uzib qo'ying.

- Qattiq suv «purkagich», korpus va suv idishining ichida ma'danli quyqa paydo qilib namlagich ishlashini yomonlashtiradi va xona ichidagi buyumlar ustida oq g'ubor paydo qiladi. Shunday bo'lmasligi uchun purkagichni har hafta tozalab, tez-tez suvini almashtirib turish, kartrijli filtrni (13) ham tozalab turish kerak.
- Agar ko'p vaqt namlagichni ishlatmasangiz: - idish bilan «purkagich» ish bo'lmasi ichidagi suv nito'kib tashlang, suv idishni yuving, «purkagich» ish bo'lmasi bilan «purkagich»ning o'zini ham yuvib tozalang, jihozni quritib so'ng saqlashga olib qo'ying.

Xar hafta tozalash

- Bir haftada bir marta suv idishi (10) bilan suv idish (10) ostidagi ish bo'lmasini mo'tadil yuvish vosita eritmasi bilan yuving. Shundan so'ng yaxshilab chayib tashlang.
- «Purkagich»ga (15) 5-10 tomchitozalash vositasini tomizing, 2-5 daqiqa kutib turing. Cho'tka (18) bilan «purkagich» (15) ustidagi quyqani tozalab tashlang.

Eslatma:

- «purkagich»ni tozalash uchun chovgum quyqasini ketkazish vositasini ham ishlatish mumkin.
- Jihoz korpusini suvga yoki boshqa suyuqlikka solmang.

Filtrni tozalash

- Jihozdagi filtr (13) har 1000 litr suv o'tkazgandan so'ng tozalanadi, qattiq suv ishlatilganda yoki mebel ustida «oq g'ubor» paydo bo'lsa tezroq tozalab turish kerak.
- Dastagidan (9) ushlab suv idishini (10) korpusdan (16) chiqarib oling.
- Suv idishini (10) ag'darib, soat miliga teskari burab, qopqog'ini (14) oching, soat miliga teskari burab kartrijli filtrni (13) ham chiqarib oling.
- Kartrijli filtrni (13) 10 daqiqa taom sirkasi solingan idishga solib qo'ying, so'ng kartrijli filtrni (13) chiqarib oqib turgan suvda yuving.
- Kartrijli filtrni (13) soat mili tomonga burib yana qopqoqqa (14) mahkamlang.

Saqlash

- Agar ko'p vaqt ishlatmasangiz yoki saqlab olib qo'yishdan oldin qismlari quruq ekanini, shuningdek, «purkagich» bo'lmasi ham quruqligini tekshirib ko'ring.
- Idishi bilan «purkagich» ish bo'lmasida suv bor jihozni saqlashga olib qo'ymang.
- Kartrijli filtrni saqlashga olib qo'yishdan oldin tozalab, quritib oling so'ng salqin, qorong'u joyga qo'ying. Namlagichni quruq, salqin va bolalarning qo'li yetmaydigan joyga qo'yib saqlang.

NOSOZLIKLAR VA ULARNI TUZATISH

Ustaxonaga olib borishdan oldin quyidagi nosozliklarni bilib oling:

Nosozlik	Bo'lishi mumkin bo'lgan sababi	Tuzatish
Namlagich ishlamayapti	Jihoz elektrga ulanmagan	Jihozni elektrga ulang
	Suv idishida suv yo'q, ko'rsatish chirog'i (5) qizil yonayapti	Idishga suv soling
«Bug'»dan noxush hid kelayapti	Jihoz yangi bo'lsa shunday bo'lishi tabiiy.	Suv idish qopqog'ini ochib bir necha soat qorong'u va salqin joyga qo'yib qo'ying.
	Idishdagi suv kirlangan	Suv idishini tozalab toza suv quyung.
«Bug'» yaxshi chiqmayapti	«Purkagich» kirlangan	Purkagich qismlarini tozalang.

ESLATMA:

– *Qattiq suv ishlatilgani uchun jihazda paydo bo'ladigan quyqani tozalash qoidalariga amal qilinmasa jihazning ishlash samarasi kamayib ketishi mumkin. Shunday bo'lganda jihazni tozalab keyinchalik filtrlangan yoki distillangan suv ishlatung.*

Texnik xususiyati:

Ishlatadigan elektr quvvati: 220-230 V ~ 50 Hz

Ishlash quvvati: 40 W

Ion chiqishi: 2.000.000 ~ 3.000.000 Ion /cm²

Ozon chiqishi: ≤0.05 PPM

Suv idishining sig'imi: 5 l

Suv sarfi: ≥ 400 ml/soat

Namlash maydoni: 40 m² gacha

Ишлаб чиқарувчи жиҳоз хусусиятларини олдиндан маълум қилмасдан ўзгартириш ҳуқуқини сақлаб қолади.

Buyumning xizmat qilishining muddati - 3 yil

Кафолат шартлари

Ушбу жиҳозга кафолат бериш масаласида худудий дилер ёки ушбу жиҳоз харид қилинган компанияга мурожаат қилинг. Касса чеки ёки харидни тасдиқловчи бошқа бир молиявий ҳужжат кафолат хизматини бериш шарти ҳисобланади.



Ушбу жиҳоз 89/336/ЯЕС Кўрсатмаси асосида белгиланган ва Қувват кучини белгилаш Қонунида (73/23 ЕЭС) айтилган ЯХС талабларига мувофиқ келади.

GB

A production date of the item is indicated in the serial number on the technical data plate. A serial number is an eleven-unit number, with the first four figures indicating the production date. For example, serial number 0606xxxxxxx means that the item was manufactured in June (the sixth month) 2006.

DE

Das Produktionsdatum ist in der Seriennummer auf dem Schild mit technischen Eigenschaften dargestellt. Die Seriennummer stellt eine elfstellige Zahl dar, die ersten vier Zahlen bedeuten dabei das Produktionsdatum. Zum Beispiel bedeutet die Seriennummer 0606xxxxxxx, dass die Ware im Juni (der sechste Monat) 2006 hergestellt wurde.

RUS

Дата производства изделия указана в серийном номере на табличке с техническими данными. Серийный номер представляет собой одиннадцатизначное число, первые четыре цифры которого обозначают дату производства. Например, серийный номер 0606xxxxxxx означает, что изделие было произведено в июне (шестой месяц) 2006 года.

KZ

Бұйымның шығарылған мерзімі техникалық деректері бар кестедегі сериялық нөмірде көрсетілген. Сериялық нөмір он бір саннан тұрады, оның бірінші төрт саны шығару мерзімін білдіреді. Мысалы, сериялық нөмір 0606xxxxxxx болса, бұл бұйым 2006 жылдың маусым айында (алтыншы ай) жасалғанын білдіреді.

RO

Data fabricării este indicată în numărul de serie pe tabelul cu datele tehnice. Numărul de serie reprezintă un număr din unsprezece cifre, primele patru cifre indicând data fabricării. De exemplu, dacă numărul de serie este 0606xxxxxxx, înseamnă că produsul dat a fost fabricat în iunie (luna a asea) 2006.

CZ

Datum výroby spotřebiče je uveden v sériovém čísle na výrobním štítku s technickými údaji. Sériové číslo je jedenáctimístní číslo, z nichž první čtyři číslice znamenají datum výroby. Například sériové číslo 0606xxxxxxx znamená, že spotřebič byl vyroben v červnu (šestý měsíc) roku 2006.

UA

Дата виробництва виробу вказана в серійному номері на таблиці з технічними даними. Серійний номер представляє собою одинадцятизначне число, перші чотири цифри якого означають дату виробництва. Наприклад, серійний номер 0606xxxxxxx означає, що виріб був виготовлений в червні (шостий місяць) 2006 року.

BEL

Дата вытворчасці вырабу паказана ў серыйным нумары на таблічце з тэхнічнымі дадзенымі. Серыйны нумар прадстаўляе сабою адзінаццацатае чысло, першыя чатыры лічбы якога абазначаюць дату вытворчасці. Напрыклад, серыйны нумар 0606xxxxxxx азначае, што выраб быў зроблен ў чэрвені (шосты месяц) 2006 года.

UZ

Жиҳоз ишлаб чиқарилган муддат техник хусусиятлар кўрсатилган лавҳачадаги серия рақамида кўрсатилган. Серия рақами ўн битта сондан иборат бўлиб уларнинг биринчи тўрттаси ишлаб чиқарилган вақтни ифода этади. Мисол учун 0606xxxxxxx серия рақами жиҳоз 2006 йилнинг июн ойида (олтинчи ойда) ишлаб чиқарилганлигини билдиради.

