

ІНГАЛЯТОР УЛЬТРАЗВУКОВИЙ

Модель LD-250U

ІНСТРУКЦІЯ З ЕКСПЛУАТАЦІЇ

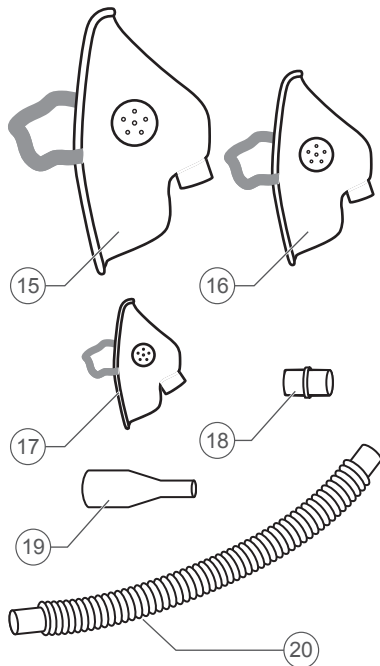
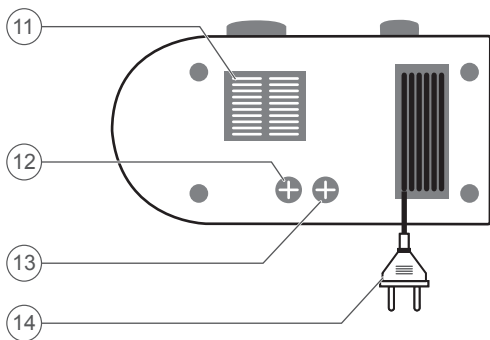
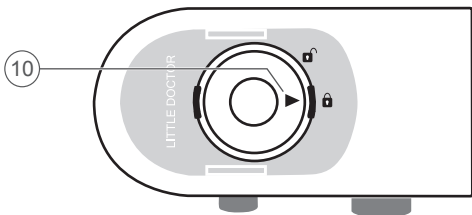
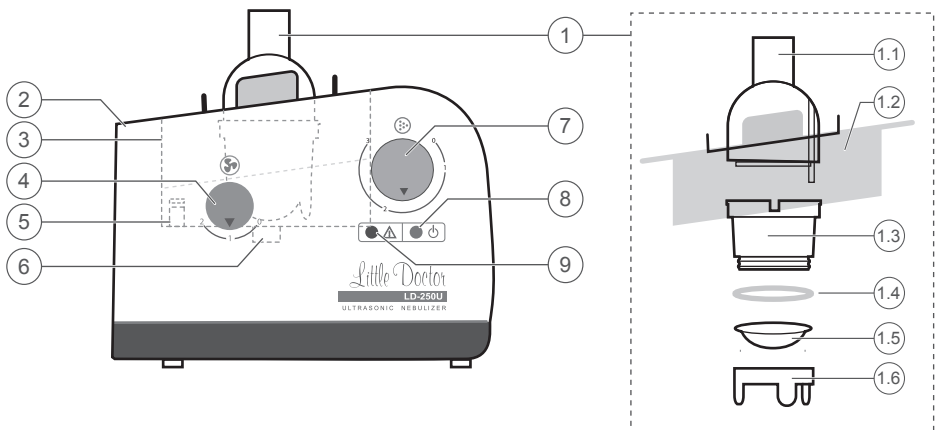






Little Doctor®

ЗМІСТ

Основні частини приладу	2
Небулайзерна терапія – що це?	5
Загальні відомості	5
Запобіжні заходи	6
Порядок використання	6
Догляд, зберігання, ремонт і утилізація	9
Гарантійні зобов'язання	10
Комплектація	10
Основні технічні характеристики.	10
Алгоритм пошуку несправностей і способи їхнього усунення	11
Відомості про сертифікацію й державну реєстрацію.	12
Комплектуючі до інгалятора LD-250U.	13

ОСНОВНІ ЧАСТИНИ ПРИЛАДУ



№ ПОЗИЦІЇ НА СХЕМІ	НАЗВА	ОПИС/ПРИЗНАЧЕННЯ
1	Аерозольна камера	Знімна камера для утворення аерозолю з інгаляційного розчину.
1.1	Верхня частина аерозольної камери	Частина аерозольної камери. Місце приєднання до трубки.
1.2	Кришка резервуара для води	Кришка резервуара для води.
1.3	Середня частина аерозольної камери	Знімна частина аерозольної камери для можливості заміни резервуара для лікарського розчину.
1.4	Прокладка	Прокладка аерозольної камери для герметичного з'єднання частин.
1.5	Резервуар для розчину	Резервуар для інгаляційного розчину модель LD-N050. Обсяг 12 мл <i>Витратний матеріал.</i>
1.6	Нижня частина аерозольної камери	Частина аерозольної камери з ніжками для установки аерозольної камери на столі.
2	Основний блок	Основний блок приладу.
3	Резервуар для води	Резервуар для води. Залита до певного рівня вода прохолоджує випромінювач і передає коливання випромінювача до аерозольної камери.
4	Регулятор «  »	Регулює повітряний потік, що надходить в аерозольну камеру. Положення «2» відповідає максимальному повітряному потоку.
5	Датчик рівня	Датчик рівня води в резервуарі. При недостатньому рівні води датчик виключає ультразвуковий генератор. Мітка «WATER LEVEL» на датчику вказує необхідний рівень води в резервуарі.
6	Випромінювач	Пієзокристалічний перетворювач електричних коливань.
7	Регулятор «  »	Регулятор інтенсивності утворення аерозолю, вимикач живлення приладу (0 – живлення приладу виключене, 3 – максимальна інтенсивність).
8	Індикатор «  »	Зелений індикатор ВМ./ВИМ. живлення приладу.
9	Індикатор «  »	Червоний індикатор недостатнього рівня води в резервуарі.

10	Показник фіксатора	Показник фіксатора верхньої частини аерозольної камери.
11	Повітряний вентилятор	Вентилятор охолодження електронних компонентів і подачі повітря в аерозольну камеру.
12	Запобіжник 24В/1,5А	Запобіжник 24В/1,5А. <i>Витратний матеріал.</i>
13	Запобіжник 220В/0,5А	Запобіжник 220В/0,5А. <i>Витратний матеріал.</i>
14	Вилка електромережі	Вилка для підключення приладу до мережі 220У 50Гц.
15	Маска доросла	Маска інгаляційна модель LD-N041, розмір дорослий. <i>Витратний матеріал.</i>
16	Маска дитяча	Маска інгаляційна модель LD-N042, розмір дитячий. <i>Витратний матеріал.</i>
17	Маска дитяча (мала)	Маска інгаляційна модель LD-N040, розмір дитячий малий. <i>Витратний матеріал.</i>
18	Муфта	Муфта інгаляційна модель LD-N053 для з'єднання двох трубок між собою. <i>Витратний матеріал.</i>
19	Мундштук	Мундштук інгаляційний модель LD-N023. <i>Витратний матеріал.</i>
20	Трубка	Трубка інгаляційна модель LD-N052 для з'єднання приладу з маскою або мундштуком. <i>Витратний матеріал.</i>

НЕБУЛАЙЗЕРНА ТЕРАПІЯ – ЩО ЦЕ?

Небулайзер – це пристрій для утворення й розпилення аерозолі. Слово «небулайзер» походить від латинського «nebula» (туман, хмара) і вперше було використано в 1874 році для позначення пристрою, що перетворює рідку речовину в аерозоль для медичних цілей. Один з перших портативних «аерозольних апаратів» був створений J. Sales-Girons у Парижі в 1859 році. Перші небулайзери використовували як джерело енергії струмись пара й застосовувалися для інгаляції парами смол і антисептиків хворих туберкульозом. У цей час замість назви «небулайзер» часто використовується «інгалятор».

Мета небулайзерної терапії складається у доставці в дихальні шляхи терапевтичної дози препарату в аерозольній формі за короткий період. Безперервна подача аерозолі дозволяє протягом декількох хвилин створити високу концентрацію лікарської речовини у верхніх, нижніх дихальних шляхах і легенях з низькою ймовірністю розвитку побічних явищ. Відповідно, досягається ефективна бронходилатація (розширення бронхів), зникає потреба в госпіталізації або скорочується тривалість перебування в стаціонарі .

Компанія Little Doctor International (S) Pte. Ltd. пропонує Вам скористатися інгалятором моделі LD-250U, відмінною рисою якого є сполучення високої продуктивності при невеликих розмірах, надійності, безшумності й простоті використання. Ми сподіваємося, що цей вибір допоможе зберегти здоров'я Вам і Вашим рідним.

ЗАГАЛЬНІ ВІДОМОСТІ

Ультразвуковий інгалятор LD-250U призначений для лікування й профілактики захворювань дихальних шляхів і легенів аерозолями ВОДЯНИХ розчинів лікарських препаратів у лікувальних установах і в домашніх умовах .

Ця інструкція призначена для надання допомоги користувачеві по безпечній і ефективній експлуатації ультразвукового інгалятора моделі LD-250U .

Прилад повинен використовуватися відповідно до правил, що подані в цьому керівництві, і не повинен застосовуватися для цілей інших, ніж описані тут. Важливо прочитати й зрозуміти всю інструкцію .

Функціонально прилад складається з ультразвукового генератора, камери утворення аерозолі (далі по тексту: аерозольна камера) і джерела живлення. Для охолодження електронних компонентів і примусової подачі повітря в аерозольну камеру в корпусі розташований вентилятор. На корпусі приладу розташовані регулятори вмикання/вимикання, керування потужністю ультразвукового генератора (інтенсивності утворення аерозолі) і регулятора повітряного потоку. Для зручності використання режими роботи приладу дублюються світловими індикаторами

ЗАПОБІЖНІ ЗАХОДИ

ВАЖЛИВО: Не допускається застосовувати інгаляційні розчини що містять ефір, олії або зважені частки (суспензії), у т.ч. відвари й настої трав. Рекомендуються для застосування всі види стандартних інгаляційних розчинів у рідкій формі для небулайзерної терапії, що випускаються фармкомпаніями, природні мінеральні води.

- Розчини для інгаляцій повинні бути приготовлені в стерильних умовах на основі 0.9% натрію хлориду як розчинник. Не слід користуватися водопровідною, навіть кип'яченою водою. Посуд, у якому готується розчин, попередньо дезінфікується шляхом кип'ятіння.
- Характер інгаляції (через рот, з використанням мундштука, або через ніс із використанням маски), тривалість (звичайно не більше 10-15 хвилин) і періодичність, а також використовувані інгаляційні розчини повинні бути визначені ВАШИМ ЛІКАРЕМ.
- При використанні тримайте прилад на столі у вертикальному положенні.
- Діти повинні користуватися приладом під контролем дорослих.
- Якщо Ви не використовуєте прилад тривалий час, відключіть його від електричної мережі, вийнявши вилку з розетки.
- Не доторкайтеся до вилки мережевого шнура вологими руками.
- Не поміщайте прилад у воду, під злив води або в душову кабінку. Не використовуйте при купанні.
- Не доторкайтеся до приладу, якщо він впав у воду. Негайно від'єднайте його від мережі.
- Перед використанням переконайтеся, що шнур електроживлення не має ушкоджень.
- Шнур електроживлення не повинен торкатися гарячих поверхонь або тих, що нагріваються.
- Якщо прилад не працює, дивіться розділ «АЛГОРИТМ ПОШУКУ НЕСПРАВНОСТЕЙ ТА СПОСОБИ ЇХНЬОГО УСУНЕННЯ».
- Використовуйте тільки ті приладдя, які призначені для LD-250U і описані в цій інструкції.
- Не вставляйте сторонні предмети в отвори в приладі.
- Прилад не призначений для використання поза приміщеннями.

Даний прилад не призначений для інгаляційної анестезії й для штучної вентиляції легенів.

ПОРЯДОК ВИКОРИСТАННЯ

ВАЖЛИВО: Перед використанням приладу в перший раз необхідно зробити його повне очищення, як описано в п.1 розділу «Догляд, зберігання, ремонт і утилізація».1.

1. Витягніть аерозольну камеру з основного блоку приладу, тримаючи її за виступи на кришці аерозольної камери (рис. 1).
2. Залейте воду в резервуар рівно до мітки «WATER LEVEL» на датчику рівня. Якщо рівень води буде менше припустимого, то датчик не дасть включити ультразвуковий генератор, при цьому буде горіти червоний індикатор «▲».
3. Розташуйте аерозольну камеру вертикально на столі. Від'єднайте верхню частину аерозольної камери від самої камери. Для цього поверніть кришку аерозольної камери проти годинникової стрілки, так, щоб маркер «▶•» вказував на «•□» (рис. 2). Потягнувши кришку аерозольної камери нагору, витягніть її.
4. Залейте в резервуар інгаляційний розчин не більше 12 мл і не менше 1 мл.
5. Закрийте кришку аерозольної камери, повернувши її за годинниковою стрілкою, так, щоби маркер «▶•» вказував на «•□» (рис. 3).

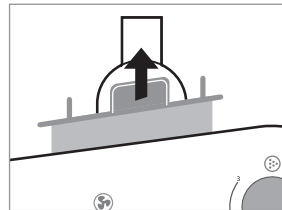


Рис. 1

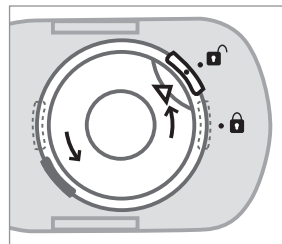


Рис. 2

6. Установіть аерозольну камеру назад в основний блок приладу.
7. Приєднайте до аерозольної камери трубку з маскою або мундштуком. При необхідності можна подовжити трубку, розтягнувши її або з'єднавши дві трубки за допомогою муфти.

Необхідно пам'ятати, що збільшення довжини інгаляційних трубок веде до збільшення втрати інгаляційного розчину.

ВАЖЛИВО: Кожному пацієнту рекомендується користуватися індивідуальним мундштуком і/або маскою.

8. Встановіть регулятори керування у вихідні положення:
 - регулятор «☉» в положення «0».
 - регулятор повітряного потоку «☉» в положення «1».
9. Вставте вилку електроживлення в розетку.
10. Зручно розташуйтеся поруч із приладом. Надягніть маску або візьміть у рот мундштук. ПРИЛАД ГОТОВИЙ ДЛЯ ПРОВЕДЕННЯ ІНГАЛЯЦІЇ.

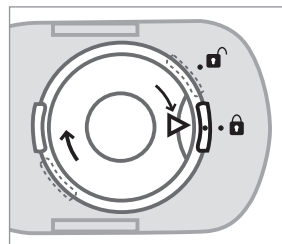


Рис. 3

ВАЖЛИВО: Для ефективної інгаляції необхідно заспокоїтися, розслабитися й сидіти прямо. Якщо Ви робите інгаляцію в постелі, то підкладіть під спину подушку так, щоб спина була як можна пряміше. Незручна поза й нерівний подих може призвести до блокування частини легень і деяких ділянок дихальних шляхів.

11. Для початку інгаляції:

а) поверніть регулятор «☺» за годинниковою стрілкою в положення «1», при цьому загориться зелений індикатор «☺» і прилад почне виробляти аерозоль.

12. У початковий період інгаляції відрегулюйте за допомогою регулятора «☺» оптимальний рівень інтенсивності утворення аерозолу. Інтенсивність утворення аерозолу, отже, швидкість витрати інгаляційного розчину, залежить від в'язкості використовуваного розчину. Для прикладу, залежність часу витрати інгаляційного розчину від положення регулятора «☺» при використанні в якості інгаляційного розчину води «ЕСЕНТУКИ» наведена в таблиці.

Таблиця «Залежність часу витрати інгаляційного розчину від положення регулятора «☺» при використанні як інгаляційного розчину води «ЕСЕНТУКИ»

Положення регулятора «☺»	Зразковий час витрати інгаляційного розчину (обсяг 10 мл, залишок не більше 1 мл, положення регулятора повітряного потоку – «2»), хв.
1	25-30
2	15-18
3	6

ПРИМІТКА 1: Якщо Ви використовуєте інгалятор для дітей, то занадто сильний потік аерозолу може утруднити подих дитини. У цьому випадку рекомендується зменшити потік аерозолу регулятором повітряного потоку «☺».

ПРИМІТКА 2: При інгаляції припустиме утворення конденсату під корпусом приладу.

12. Після використання:

- відключіть прилад, встановивши регулятор «☺» у положення «0»
- вийміть вилку електроживлення з розетки;
- від'єднайте аерозольну камеру від основного блоку, зніміть верхню кришку аерозольної камери й злийте залишки інгаляційного розчину;
- злийте воду з резервуару;
- протріть прилад м'якою тканиною й дайте йому висохнути;
- заберіть прилад у сухе й недоступне для дітей місце.

ДОГЛЯД, ЗБЕРІГАННЯ, РЕМОНТ ТА УТИЛІЗАЦІЯ

1. Робіть регулярне чищення приладу і всього приладдя. Все приладдя приладу рекомендується протирати 3% розчином перекису водню з додаванням 0,5% розчину миючого засобу (наприклад, пральний порошок). Після чого необхідно ретельно промити під струменем води аерозольну камеру і резервуар для лікарського розчину. Мундштуки допускають обробку кип'ятінням протягом 10 хв. або автоклавуванням при температурі до 150 °С. Після обробки протріть насухо всі частини приладу м'якою тканиною.

2. Прилад необхідно оберегати від прямих сонячних променів та ударів.
3. Не зберігайте й не використовуйте прилад у безпосередній близькості від обігрівальних приладів та відкритого вогню.
4. Оберегайте прилад від забруднення.
5. Не допускайте зіткнення приладу з агресивними розчинами.
6. При необхідності здійсніть ремонт тільки в спеціалізованих організаціях.
7. На цей прилад встановлений термін служби 5 років з моменту його виробництва. По закінченні встановленого терміну служби необхідно періодично звертатися до фахівців (у спеціалізовані ремонтні організації) для перевірки технічного стану приладу та якщо необхідно, для здійснення його утилізації відповідно до діючих правил утилізації у Вашому регіоні. Спеціальні умови утилізації виробником не встановлені.

ГАРАНТІЙНІ ЗОБОВ'ЯЗАННЯ

На цей прилад встановлений гарантійний строк 12 місяців з дати продажу. Гарантія не поширюється на витратні матеріали (резервуари для інгаляційного розчину, маски, мундштуки, трубки й т.п.). Гарантійні зобов'язання оформлюються гарантійним талоном при продажі приладу покупцеві. Адреси організацій, що здійснюють гарантійне обслуговування, зазначені в гарантійному талоні.

КОМПЛЕКТАЦІЯ




1. Основний блок з аерозольною камерою – 1 шт.
2. Маска інгаляційна модель LD-N042, дитяча – 1 шт.
3. Маска інгаляційна модель LD-N041, доросла – 1 шт.
4. Маска інгаляційна модель LD-N040, дитяча мала – 1 шт.
5. Мундштук інгаляційний модель LD-N023 – 2 шт.
6. Резервуар для інгаляційного розчину модель LD-N050 – 5 шт.
7. Інгаляційна трубка модель LD-N052 – 2 шт.
8. Інгаляційна муфта модель LD-N053 – 1 шт.
9. Запасний плавкий запобіжник 24В/1,5А – 1 шт.
10. Запасний плавкий запобіжник 220В/0,5А – 1 шт.
11. Інструкція з експлуатації – 1 шт.
12. Упаковка – 1 шт.
13. Гарантійний талон – 1 шт.

ОСНОВНІ ТЕХНІЧНІ ХАРАКТЕРИСТИКИ

Модель	LD-250U
Тип	ультразвуковий
Споживана потужність, не більше	25 Вт
Продуктивність одержання аерозолю	до 1,5 мл/хв.
Середній розмір часток аерозолю (MMAD)	від 1 до 5 мкм (не менш 90%)
Обсяг резервуару для інгаляційного розчину	12 мл
Залишковий обсяг інгаляційного розчину, не більше	1 мл
Рівень шуму, не більше	55 дБ
Час безперервної роботи	до 30 хвилин
Час, необхідний для охолодження приладу	не менш 30 хвилин
Частота генератора	1,7 МГц
Електроживлення:	~ 200-240В 50Гц
Ступінь захисту від ураження електричним струмом	виріб типу ВF
Умови експлуатації приладу:	
Температура навколишнього повітря	від 10°C до 40°C
Вологість	30% ÷ 75% Rh та нижче
Атмосферний тиск	від 70 до 106 кПа
Умови зберігання й транспортування приладу:	
Температура навколишнього повітря	від мінус 10°C до 40 °C
Вологість	95% Rh та нижче
Атмосферний тиск	от 70 до 106 кПа
Маса приладу (без упакування), не більше	1,35 кг.
Габаритні розміри електронного блоку	193 мм x 105 мм x 178 мм
Рік виробництва	Зазначений на корпусі приладу в серій- ному номері після символів «AA»

АЛГОРИТМ ПОШУКУ НЕСПРАВНОСТЕЙ І СПОСОБИ ЇХНЬОГО УСУНЕННЯ

Якщо не відбувається утворення аерозоліу, пошук несправності рекомендується проводити відповідно до нижчеподаної послідовності:

1	Перевірити індикатор «  »	Не горить	1. Перевірити надійність з'єднання електричної вилки з розеткою 2. Перевірити положення регулятора «  ». Регулятор не повинен бути в «OFF» 3. Перевірити й при необхідності замінити запобіжники 24В/1,5А и 220В/0,5А Якщо перераховані вище дії не привели до усунення несправності, зверніться в СПЕЦІАЛІЗОВАНУ РЕМОНТНУ ОРГАНІЗАЦІЮ
		Горить	Перейти до пункту 2
2	Перевірити індикатор «  »	Горить	Долити води в резервуар до рівня «WATER LEVEL»
		Не горить	Перейти до пункту 3
3	кількість інгаляційного розчину в аерозольній камері (більше 1 мл).	Інгаляційного розчину немає або його дуже мало	Долити інгаляційний розчин в аерозольну камеру
		Інгаляційний розчин є в достатній кількості	Перейти до пункту 4
4	Перевірити склад лікарського розчину.	Інгаляційний розчин містить один з перерахованих компонентів: ефір, олія або зважені частки, у т.ч. відвари й настої трав.	Не допускається застосовувати інгаляційні розчини що містять ефір, олії або зважені частки (суспензії), у т.ч. відвари й настої трав. Рекомендуються для застосування всі види стандартних інгаляційних розчинів у рідкій формі для небулайзерної терапії, що випускаються фармкомпаніями.
		Інгаляційний розчин НЕ містить ефір, олії або зважені частки, у т.ч. відвари й настої трав.	Зверніться до СПЕЦІАЛІЗОВАНОЇ РЕМОНТНОЇ ОРГАНІЗАЦІЇ.

Увага: Одночасно в аерозольну камеру повинне бути встановлене не більше 1-го резервуару для інгаляційного розчину (поз. 1.5 на стор. 2).

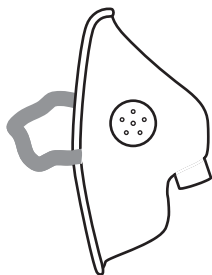
ВІДОМОСТІ ПРО СЕРТИФИКАЦІЮ ТА ДЕРЖАВНУ РЕЄСТРАЦІЮ

Прилад відповідає вимогам ДЕРЖСТАНДАРТ Р 50444-92, ГОСТ Р 50267.0-92 (МЭК 601-1-88), ДЕРЖСТАНДАРТ Р 50267.0-95 (МЭК 1-2-93), ДЕРЖСТАНДАРТ Р 51148-98 ДЕРЖСТАНДАРТ Росії. Реєстраційне посвідчення Міністерства охорони здоров'я РФ № 2003/1456 видано 12 листопада 2003 р. Протоколи токсикологічних випробувань №№ 527.003, 528.003, 529.003 видані 2 вересня 2003 р. Свідоцтво МОЗ України №8301/2008 від 15 жовтня 2008 р.

✉ Претензії споживачів і побажання направляти за адресою:

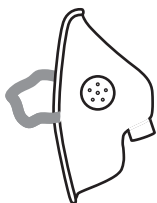
- Россия: 117218 г. Москва, а/я 36, ООО «Фирма К и К»
(юридический адрес: 105484, г. Москва, ул. 16-я Парковая, д. 35А)
Тел. бесплатной горячей линии: 8-800-200-00-37
- Україна: а/с 123 м. Київ 03049, «Ергоком» ТПК ПП.
Тел. безкоштовної гарячої лінії: 0-800-30-120-80
- Беларусь: 220033 г. Минск, ул. Фабричная, дом 26, к. 186, «Фиатос» ТПЧУП.
Тел. бесплатной горячей линии: 8-800-200-00-37
- Казахстан: 070010, скемен ., Карбышев к., 24, “Казмедимпорт” ЖШС.
- Узбекистан: 700169 Шайхонтохур тумани, Генерал Узоков кучаси, 1-уй,
“Элд-Тиб-Махсулот” МЧЖ

Продукт компанії: Little Doctor International (S) Pte. Ltd., 35 Selegie Road # 09-05 Parkline Shopping Centre, Singapore 188307 (Літл Доктор Інтернешнл (З) Пти. Лтд., 35 Сележ Роуд № 09-05 Парклайн Шопінг Центр, Сінгапур 188307). Експортер: Little Doctor International (S) Pte. Ltd. (Літл Доктор Інтернешнл (З) Пті.Лтд.)



Маска інгаляційна доросла LD-N041

- Призначена для використання з ультразвуковим інгалятором LD-250U, LD-265U
- Виготовлена з латексу
- Для індивідуального використання
- Кількість в упаковці – 1 шт.



Маска інгаляційна дитяча LD-N042

- Призначена для використання з ультразвуковим інгалятором LD-250U, LD-265U
- Виготовлена з латексу
- Для індивідуального використання
- Кількість в упаковці – 1 шт.



Маска ингаляционная дитяча (мала) LD-N040

- Призначена для використання з ультразвуковим інгалятором LD-250U, LD-265U
- Виготовлена з латексу
- Для індивідуального використання
- Кількість в упаковці – 1 шт.

* Набувається окремо.



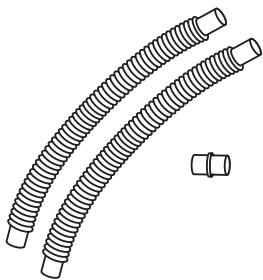
Резервуар для інгаляційного розчину LD-N0500

- Призначений для використання з ультразвуковим інгалятором LD-250U
 - Виготовлений із пластику
 - Для індивідуального використання
 - Кількість в упаковці – 5 шт.
-



Мундштук інгаляційний LD-N023

- Призначений для використання з ультразвуковим інгалятором LD-250U, LD-265U
 - Виготовлений із пластику
 - Для індивідуального використання
 - Кількість в упаковці – 2 шт.
-



Трубка інгаляційна LD-N052 і муфта LD-N053

- Призначені для використання з ультразвуковим інгалятором LD-250U, LD-265U
- Виготовлені із пластику
- Для індивідуального використання
- Кількість в упаковці :
трубка – 2 шт.
муфта – 1 шт.

WWW.LITTLEDOCTOR.UA

Інформація про медичну техніку марки LD в Інтернеті (технічні характеристики, функціональні особливості, умови експлуатації, зберігання та гарантійного обслуговування).



ИМ02



LITTLE DOCTOR INTERNATIONAL (S) PTE. LTD.

Yishun Central P.O. Box 9293 Singapore 917699,

Fax: 65-62342197, E-mail: ld@singaporemail.com

® Зареєстрованні товарні знаки Little Doctor International (S) Pte. Ltd.

© Little Doctor International (S) Pte. Ltd., 2009

P069/0902/3