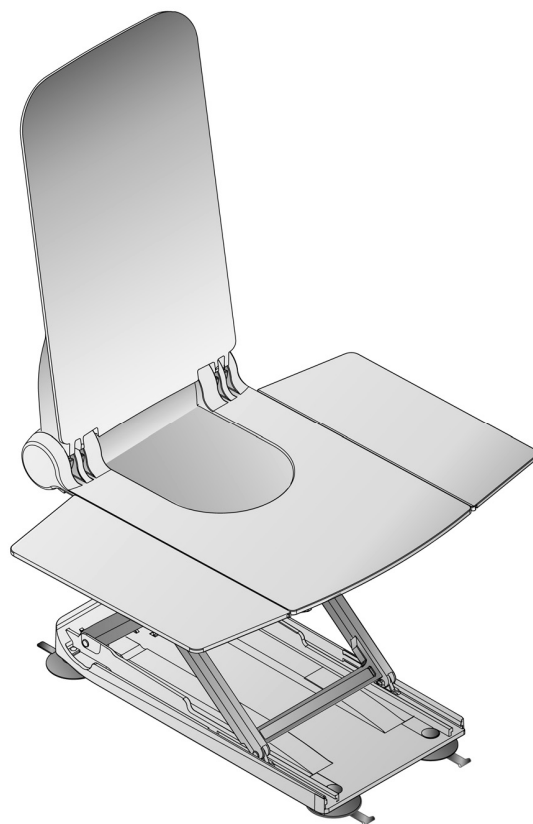


Подъемник для ванны
Руководство по эксплуатации

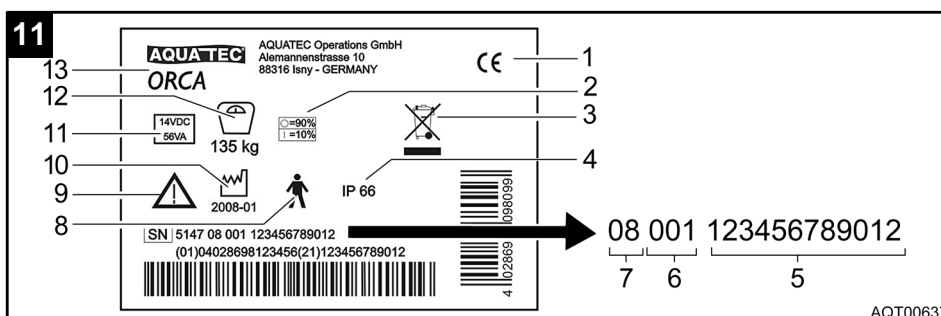
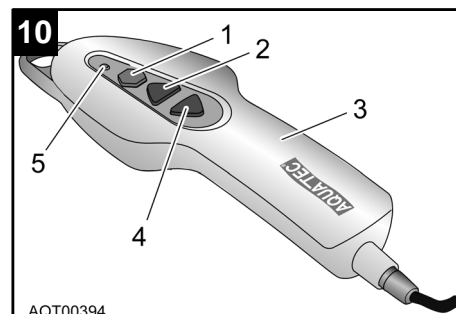
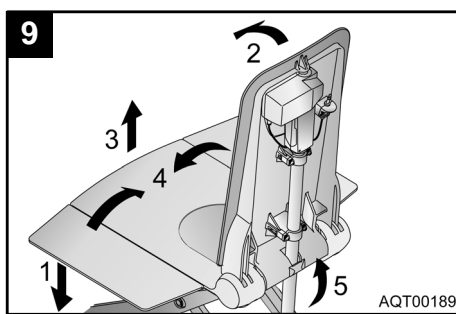
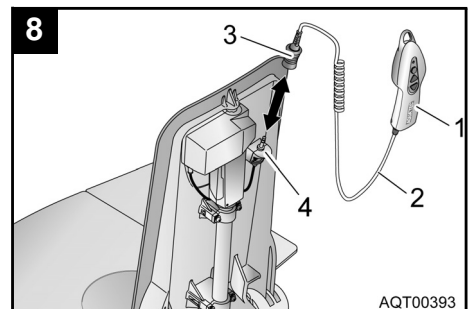
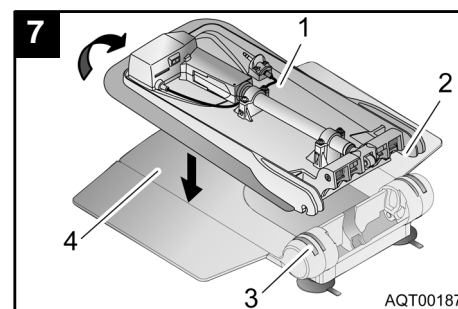
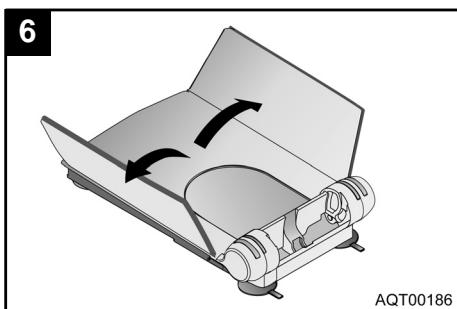
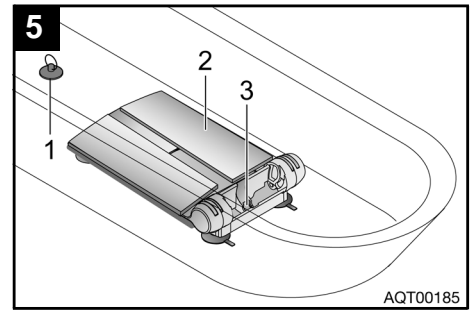
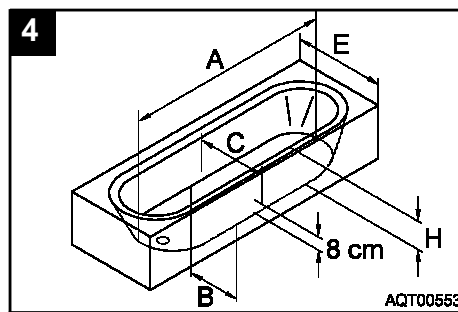
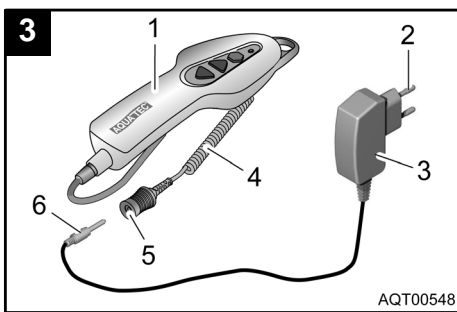
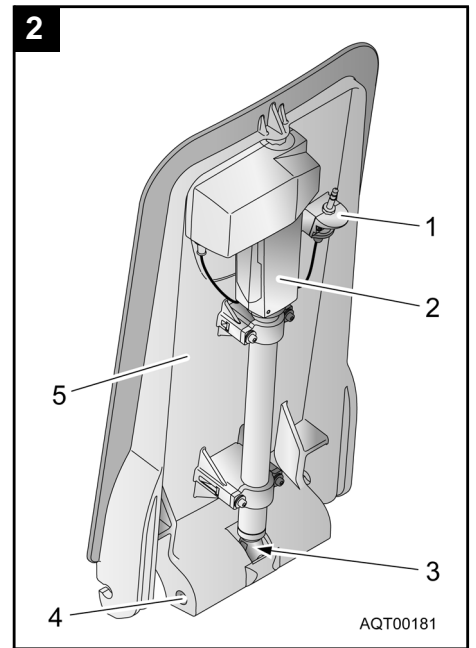
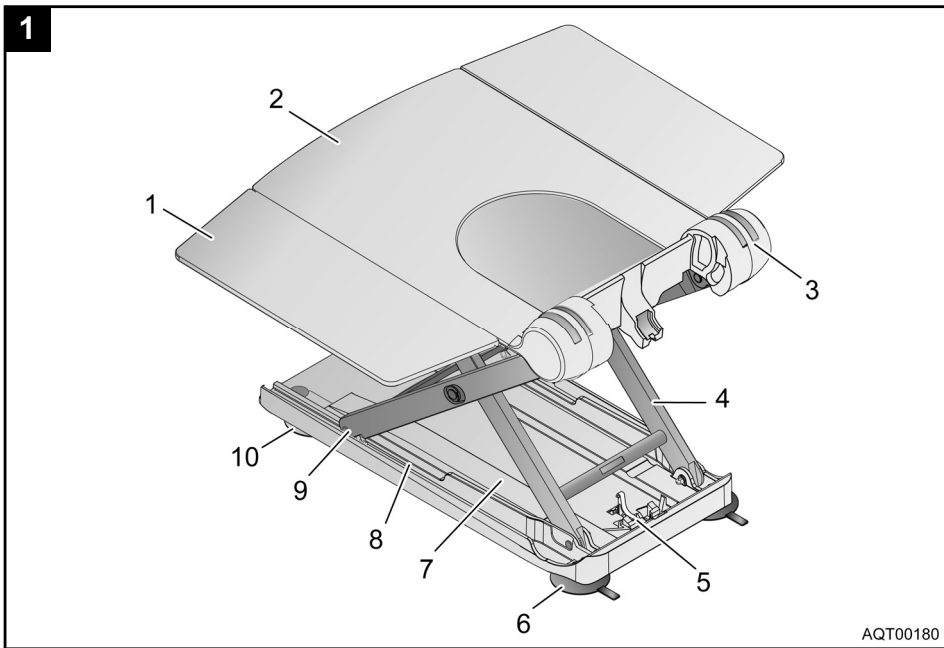


AQT00179



ВАЖНО!

Прежде чем начать эксплуатацию устройства внимательно прочтите данное руководство по эксплуатации. Пожалуйста, соблюдайте все указания, особенно правила техники безопасности.



Содержание

1	Основные указания	5
1.1	Введение	5
1.2	Использование	5
1.3	Гарантия	5
1.4	Повторное использование/Обработка	5
1.5	Утилизация	5
1.6	Маркировка знаком CE	5
2	Указания по технике безопасности	5
2.1	Предупредительные указания и символы	5
2.2	Общие указания	5
2.3	Указания по эксплуатации аккумулятора и зарядного устройства	6
3	Описание	6
3.1	Объем поставки	6
3.2	Технические характеристики	6
4	Транспортировка	7
5	Ввод в эксплуатацию	7
5.1	Зарядка аккумулятора	7
5.2	Монтаж подъемника в ванне	7
5.3	Демонтаж подъемника в ванне	8
6	Управление подъемником	9
6.1	Управление	9
6.1.1	Подъем	9
6.1.2	Опускание	9
6.1.3	Аварийное отключение	9
6.2	Купание	9
6.3	Устранение неполадок	10
7	Уход и техобслуживание	10
7.1	Сиденье и спинка	10
7.2	Зарядное устройство и пульт ручного управления	10
7.3	Профилактический осмотр/Технический контроль	11

1 Основные указания

1.1 Введение

Данное руководство по эксплуатации содержит информацию по надлежащему и безопасному использованию подъемника для ванны.

В тексте руководства по эксплуатации (в скобках) содержатся указания на соответствующие изображения и номера позиций, указанных на данных изображениях. Пример: (3, рис. 1) означает изображение 1, поз. 3. Храните руководство по эксплуатации в надежном месте для дальнейшего пользования.

1.2 Использование

Подъемник для ванны предназначен для использования непосредственно в ванне и позволяет осуществлять такую процедуру как купание и принятие ванны – легко и непринужденно. Какое-либо иное использование подъемника не по назначению не допускается.

Запрещено использование подъемника в качестве вспомогательного средства для посадки/высадки, подъема/спуска, в качестве опоры, подставки, опорной платформы и т.п.

1.3 Гарантия

AQUATEC предоставляет 3-х летнюю гарантию на данное изделие, за исключением чехлов, присосок и аккумулятора, встроенного в пульт ручного управления.

Началом гарантии является дата поставки на транспортной накладной AQUATEC.

1.4 Повторное использование/Обработка

Изделие предназначено для повторного применения. Максимальное количество повторных применений зависит от соответствующего состояния подъемника.

При подготовке для повторного применения соблюдайте указания по санитарной обработке компании **Invacare AQUATEC**, которые Вы можете получить по специальному запросу.

При обычном использовании (1 раз в день) и регулярном уходе изделие может эксплуатироваться на протяжении 5 лет. Поэтому, пожалуйста, регулярно проверяйте общее состояние подъемника.

1.5 Утилизация



Утилизация устаревших приборов и упаковки должна осуществляться в соответствии с действующими законодательными предписаниями.

Оборудование, попадающее под действие закона об электрических и электронных устройствах (ElektroG) было зарегистрировано нами в «Реестре старых электроприборов» в качестве медицинского изделия для профессиональных пользователей B2B. Наш регистрационный номер: **DE 13446763**

1.6 Маркировка знаком CE

Изделие соответствует требованиям норматива 93/42/EWG для изделий медицинского назначения.

Изделие соответствует требованиям нормативов DIN EN 10535 (подъемники) и DIN EN 60601-1-2 (электромагнитная совместимость).

ORCA XL имеет подъемную функцию до двухкратного значения номинальной нагрузки.

2 Указания по технике безопасности

2.1 Предупредительные указания и символы

В данном руководстве по эксплуатации используются следующие предупредительные указания и символы:

*	<p>ОСТОРОЖНО!</p> <p>Данное указание указывает на потенциальную опасность.</p> <p>Несоблюдение данных указаний может повлечь за собой травмы, смерть или материальный ущерб.</p>
---	---



Важно!

Данный знак обозначает дополнительные указания, информацию и рекомендации.

2.2 Общие указания



Используйте подъемник только в ванне для купания и принятия ванны пациентами.



Используйте подъемник только в ваннах, которые строго соответствуют характеристикам, указанным в разделе 5.2.



В случае, если состояние пациента не позволяет ему самостоятельно принимать ванну, то купание должно производиться строго под присмотром.

Пример: во время эксплуатации Вы не всегда можете нажать на кнопку аварийного останова на пульте ручного управления.



Соблюдайте данные, указанные на заводской табличке-шильдике. Не перегружайте подъемник. Перегрузка подъемника может повлечь за собой поломку устройства или сбой функции подъема.

* Здесь представлено изображение, которое наглядно показывает вид опасности



При использовании масел для ванн или соли для ванн следите за рекомендованной дозировкой. Данные добавки могут негативно повлиять на скольжение ножничного подъемного механизма.



Перевозите и храните изделие в сухих помещениях при температуре 0 °C - 40 °C и влажности воздуха 30 - 75 %.



Запрещено хранить изделие рядом с источниками тепла.



Не подвергайте изделие воздействию прямых солнечных лучей.



При возникновении неполадок в работе незамедлительно обращайтесь к Вашему специализированному дилеру.



Запрещено самовольное изменение или переоснащение изделия.

2.3 Указания по эксплуатации аккумулятора и зарядного устройства



Для зарядки аккумулятора вставьте контактный штекер зарядного устройства до упора в гнездо на спиральном кабеле пульта управления.



Не бросайте аккумулятор в огонь и не храните его вблизи источника огня.



Не вскрывайте пульт управления. При несоблюдении данного указания гарантия прекращает свое действие!



Для зарядки аккумулятора в пульте управления используйте только оригинальное прилагаемое зарядное устройство (AQUATEC ORCA / ORCA F / ORCA XL).



По возможности заряжайте аккумулятор в пульте управления сразу же после использования.



При длительных паузах в эксплуатации соблюдайте указания главы 7.2 для максимального срока службы.



Подключайте зарядное устройство к сети только если пульт управления подключен к зарядному устройству.

3 Описание

3.1 Объем поставки

В объем поставки подъемника **AQUATEC ORCA / ORCA F / ORCA XL** входят следующие компоненты (рис. 1 - 3):

Сидение (Рис. 1) состоит из:

- 1 Боковина
- 2 Панель сидения
- 3 Шарнир спинки
- 4 Ножничный подъемный механизм
- 5 Опора ходового винта
- 6 Задняя присоска (с двумя язычками, с резьбой)
- 7 Опорная панель
- 8 Направляющая
- 9 Ползун
- 10 Передняя присоска (с одним язычком, с головкой)

Спинка (рис. 2), состав:

- 1 Контактный штекер
- 2 Привод
- 3 Ходовой винт
- 4 Фиксатор
- 5 Спинка

Аккумулятор и зарядное устройство (рис. 3)

- 1 Пульт управления и спиральный кабель
 - 2 Зарядное устройство
- Аккумулятор встроен в пульт управления.

Руководство по эксплуатации (без рисунка)

3.2 Технические данные

Общая длина в низшем положении:	920 мм
Общая длина в высшем положении:	650 мм
Общая высота в высшем положении:	1075 мм
Длина сидения	590 мм
Ширина сидения при откинутых боковинах:	715 мм
Ширина сидения при поднятых боковинах:	420 мм
Высота сидения в низшем положении:	60 мм
Высота сидения в высшем положении:	420 мм
Минимальный угол наклона спинки:	8°
Ширина опорной панели:	295 мм
Макс. нагрузка (Orca / Orca F):	135 кг
Макс. нагрузка (OrcaXL):	170 кг
Общий вес без аккумулятора:	12,1 кг
Вес сидения:	7,5 кг
Вес спинки:	4,6 кг
Вес пульта управления:	0,43 кг
Вес зарядного устройства:	0,1 кг
Управляющее усилие для кнопок пульта управления:	< 5 N
Рабочее напряжение:	14 В
Номинальный ток:	4 А
Тип аккумулятора:	Lilon

Зарядное устройство/Вход: 230-240 V AC, 50 Hz
 Зарядное устройство/Выход: 24 V DC, 135 mA, 3 VA

Время зарядки аккумулятора после включения сигнала о разрядке аккумулятора: ок. 4 ч
 Степень защиты привода: IP 66 W
 Степень защиты пульта управления: IP 67
 Уровень звуковой мощности: 52 дБ(А)

На типовой табличке (рис. 1) приведены важные сведения о продукте.

- 1 Знак соответствия качеству
- 2 Продолжительность включения
- 3 Указание (утилизация)
- 4 Класс защиты
- 5 Текущий номер изделия
- 6 День изготовления
- 7 Последние цифры года изготовления
- 8 Пользовательская часть типа В
- 9 Указания (см. сопровождающую документацию)
- 10 Производственный период
- 11 Номинальное напряжение
- 12 Нагрузка
- 13 Обозначение изделия

Типовая табличка находится на задней стороне спинки.

4 Транспортировка

Важно!

- В сложенном состоянии спинка не зафиксирована на сидении.
- При транспортировке подъемника для ванны присоски не демонтируются.
- При транспортировке подъемника для ванны аккумулятор не должен быть вставлен в крепление на спинке.

Перед транспортировкой подъемника для ванны выньте аккумулятор из крепления и обязательно разберите подъемник для ванны на две части (сидение и спинка).


Описание разборки подъемника для ванны приведено в разделе 5.3.

5 Ввод в эксплуатацию

Важно!

- Перед вводом подъемника для ванны в эксплуатацию проверьте его детали на наличие повреждений, вызванных транспортировкой.
- При монтаже подъемника для ванны следите за надлежащей установкой его деталей.

5.1 Зарядка аккумулятора

	ОСТОРОЖНО!
	Опасность получения удара током Зарядка аккумулятора должна проводиться только в сухом помещении (не в ванной).

Важно!

- Перед каждым применением подъемника для ванны полностью заряжайте аккумулятор.
- Напряжение, указанное на зарядном устройстве, должно соответствовать напряжению Вашей сети электропитания.

1. Вставьте штепсель с защелкой (1, рис. 4) зарядного устройства (5, рис. 4) в розетку (6, рис. 4) на аккумуляторе (2, рис. 4).
2. Вставьте сетевой штепсель (3, рис. 4) зарядного устройства в сетевую розетку.

Пока аккумулятор заряжается, на зарядном устройстве горит красная контрольная лампа (4, рис. 4).

3. Выньте сетевой штепсель зарядного устройства из сетевой розетки.
4. Выньте штепсель с защелкой зарядного устройства из розетки на аккумуляторе.

5.2 Монтаж подъемника в ванне

	ОСТОРОЖНО!
	Если присоски будут плохо закреплены, сидение может сместиться. ○ Перед установкой подъемника вычистите ванну и присоски. ○ Не изменяйте положение установленного в ванне подъемника. Возможно получение травм и возникновение материального ущерба Монтаж подъемника должен осуществляться только в ваннах, параметры которых соответствуют значениям, приведенным в таблице.
	


Рис. 8	Параметр	Размер, см
A	Длина ванны снизу	≥ 80
B	Ширина ванны снизу (внутри)	28-60
C	Ширина ванны на высоте 8 см (внутри)	≥ 43

Н	Высота ванны (внутри)	≤ 42 (с адаптером высоты макс. + 6 см)
---	-----------------------	---

Е	Ширина ванны (снаружи)	58-69 (со специальными боковинами) 70-74 (со стандартными боковинами) 75-100 (со специальными боковинами)
---	------------------------	--

Важно!

- Присоски должны быть установлены.
 - Аккумулятор должен быть заряжен.
 - Ходовой винт должен быть задвинут
 - При поднимании компонентов подъемника для ванной необходимо учитывать их вес: сидение весит 7,5 кг, спинка 4,6 кг (без пульта управления).
 - Если на ванной установлена боковая ручка, используйте упор для боковины (опция).
 - Перед тем как установить спинку откиньте боковины сидения.
1. Установите сидение (2, рис. 5) на пол порожней ванны. При этом упор ходового винта (3, рис. 5) должен быть направлен к концу ванны, расположенному на противоположной стороне от слива (1, рис. 5).
 2. Откиньте боковины сидения (рис. 6).
 3. Уложите спинку (без пульта управления) (1, рис. 7) на сидение таким образом, чтобы вырезы (2, рис. 7) в спинке сцепились с шарнирами (3, рис. 7) панели сидения (4, рис. 7).

	Осторожно!
	<p>Ходовой винт может выскользнуть из опоры</p> <ul style="list-style-type: none"> ○ Перед откидыванием спинки проверьте, вставлен ли ходовой винт в крепление. ○ Откинув спинку, проверьте, попал ли ходовой винт в опору и зафиксировался ли он в ней.

4. Возьмитесь за верх спинки и медленно поднимите её до конечной позиции (рис. 7).
5. Насадить гильзу гнезда с блокировочной гильзой (3, рис. 8) на спиральном кабеле пульта управления (1, рис. 8) на контактный штекер (4, рис. 8), чтобы защелка зафиксировалась.

Подъемник для ванны готов к эксплуатации.

5.3 Демонтаж подъемника в ванне

1. Спустите из ванны воду.
2. Кнопкой АВ (4, рис. 10) опустите подъемник (1, рис. 9), пока спинка не подойдет к упору.
3. Разблокировать гильзу гнезда на спиральном кабеле пульта управления за счет сдвига вверх блокировочной гильзы (3, рис. 8) и отделить её от контактного штекера (4, рис. 8).

Важно!

○ При откидывании спинки не допускайте защемления спирального кабеля пульта управления (2, рис. 8).

○ После того как ванна опорожнится, откиньте спинку.

4. Возьмитесь рукой за верхнюю часть спинки и откинуть её вперед до упора. (2, рис. 9).

Важно!

При поднимании компонентов подъемника для ванной необходимо учитывать их вес: сидение весит 7,5 кг, спинка 4,6 кг (без пульта управления).

5. Отсоедините спинку от сидения (3, рис. 9) и выньте ее из ванны.
6. Сложите боковины вовнутрь (4, рис. 9).

Важно!

Обе задние присоски необходимо отсоединять одновременно!

7. Отсоединить задние присоски (6, рис. 1), потянув вверх за язычки.
8. Приподнять сидение сзади (5, рис. 9).

Передние присоски отсоединятся самостоятельно.

Важно!

При установке адаптеров высоты (опция) передние присоски также отсоединяются при помощи язычков.

9. Выньте сидение из ванны.
10. Бережно уложите все компоненты подъемника для ванны на хранение.

6 Эксплуатация

6.1 Управление подъемника



Важно!

- Если аккумулятор заряжен недостаточно, загорается красная контрольная лампа (5, рис. 10). Функция опускания подъемника для ванны блокируется. При этом подъем подъемника еще возможен. В этом случае, подняв подъемник, немедленно зарядите аккумулятор.
- Пользуйтесь ручным пультом управления только после монтажа и установки спинки.
- После отпускания кнопки подъемник немедленно останавливается в текущем положении.

Управление подъемником производится при помощи ручного пульта управления (рис. 10).

6.1.1 Подъем



Важно!

Если спинка опущена, она вначале приходит в вертикальное положение. (но не у Orca F)

Нажмите на ручном пульте управления (4, рис. 10) кнопку AUF – ВВЕРХ (3, рис. 10).

Спинка придет в вертикальное положение или сидение поднимется.

6.1.2 Опускание



Важно!

Если сидение уже опущено, спинка отойдет назад. (но не у Orca F)

Нажмите на ручном пульте управления (4, рис. 10) кнопку AB - ВНИЗ (3, рис. 10).

Сидение опустится или спинка отойдет назад.

6.1.3 АВАРИЙНОЕ ОТКЛЮЧЕНИЕ



Важно!

Нажмите кнопку NOT-AUS – АВАРИЙНЫЙ ОСТАНОВ в чрезвычайной ситуации, например, если заклинит кнопку AUF-ВВЕРХ или AB-ВНИЗ, нажмите кнопку NOT-AUS - СТОП (1, рис. 10).

Подъемник для ванны немедленно прекратит движение. Светится красный светодиод в пульте управления.

Если после отпускания кнопки NOT-AUS – СТОП гаснет красный светодиод, то имеющаяся неполадка была устранена. Подъемник для ванны будет вновь готов к эксплуатации.

Если после отпускания кнопки NOT-AUS – СТОП красный светодиод продолжает светиться, то имеющаяся неполадка не была устранена. Подъемник для ванны не готов к эксплуатации и должен быть отремонтирован.

6.2 Купание

	ОСТОРОЖНО!
	<p>Если присоски плохо закреплены, сидение может сместиться.</p> <p>Перед эксплуатацией подъемника убедитесь, что он не может сместиться или опрокинуться в ванне.</p>



Важно!

- Перед купанием убедитесь в надлежащей работе подъемника, проведя пробный пуск*.
- Перед купанием проверьте температуру воды в ванне.

Конструкция и монтаж подъемника для ванны описаны в разделе 5.2.

1. Кнопкой AUF-ВВЕРХ (2, рис. 10) поднимите сидение на один уровень с краем ванны.

Боковины расположены горизонтально и опираются на край ванны.

2. Наполните ванну водой и проверьте температуру воды.

3. Сядьте на обращенную к Вам боковину, как на стул.

4. Сместитесь назад до середины сидения.

5. Повернитесь в положении купания. Для этого перекиньте ноги одну за другой через край ванны.

6. Приняв правильное сидячее положения, опустите сидение в ванну, нажав кнопку AB-ВНИЗ (4, рис. 10).

После достижения сидением самого нижнего положения, Вы можете откинуть спинку назад, чтобы занять в ванне положение, удобное для купания, и еще глубже опуститься в воду. (этого нет в модели Orca F)

7. Продолжайте нажимать кнопку AB-ВНИЗ, пока спинка не придет в требуемое Вам положение.

Выход из ванны осуществляется в обратном порядке.

Для подъема подъемника нажмите кнопку AUF-ВВЕРХ (2, рис. 10).

* Один раз опустить и поднять порожний подъемник.

8. Отделить пульт управления от контактного штекера на спинке и зарядить его, как указано в разделе 5.1 или демонтировать подъемник, как описано в разделе 5.3.

6.3 Устранение неполадок





Важно!

Приведенная ниже таблица содержит указания о неполадках и их возможных причинах. Если приведенные в ней сведения не позволят Вам устранить неполадку, просим Вас обратиться непосредственно в свой специализированный магазин.

Неполадка	Возможная причина	Устранение
Не слышан звук работающего электромотора / подъемник не двигается.	Неправильно заблокирована гильза гнезда пульта управления Аккумулятор не заряжен. Загрязнены разъемы. Перебит кабель.	Заблокировать гильзу гнезда (см. раздел 5.2). Зарядить аккумулятор (см. раздел 5.1). Очистить разъемы. Заменить пульт управления
Подъемник только поднимается.	Сработала функция контроля разрядки аккумулятора.	Зарядить аккумулятор.(см. раздел 5.1.)
Подъемник при подъеме останавливается.	Превышена максимальная нагрузка.	Учитывайте максимальную нагрузку подъемника.
Аккумулятор не заряжается, красный светодиод мигает при подзарядке	Неисправен предохранитель. Неисправен аккумулятор. Неисправлено зарядное устройство	Проверить пульт управления в специализированном магазине. Заменить пульт управления Проверить зарядное устройство

7 Уход и техобслуживание


7.1 Сиденье и спинка

	ОСТОРОЖНО!
	Опасность защемления частей тела подвижными частями подъемного механизма
	Будьте особенно осторожны при чистке сидения.
	Опасность повреждения Не очищайте спинку водой под сильным напором.

Важно!


- Держите сиденье и спинку в чистоте и регулярно проводите их чистку.
- Не используйте абразивные чистящие средства.

1. Чистите изделие бытовыми чистящими и дезинфекционными средствами при помощи салфетки или щетки.
2. Промойте изделие теплой водой.
3. Вытрите изделие тряпкой.
4. Слегка смажьте направляющую (8, рис. 1) вазелином.
5. Снимите чехлы сидения и спинки (опция).

	ОСТОРОЖНО!
	Опасность повреждения Не сушите чехлы (опция) в сушилке для белья.

6. Стирайте чехлы (опция) в стиральной машине с использованием средства для деликатной стирки при температуре не более 60 °С.

7.2 Зарядное устройство и пульт управления

	ОСТОРОЖНО!
	Опасность получения удара током
	○ Перед чисткой зарядного устройства всегда вынимайте сетевой штепсель из сетевой розетки.
	○ Не вставляйте токопроводящие предметы (например, спицы, металлические штифты) в розетку аккумулятора.
	○ Чистите зарядное устройство только сухой тряпкой.

1. Вытирайте зарядное устройство сухой тряпкой.

2. Пульт управления протереть мокрой тряпкой и затем насухо вытереть.

3. При неиспользовании подъемника для ванны на протяжении длительного периода времени следует полностью зарядить аккумулятор (продолжительность подзарядки примерно 4 часа) и затем 3 раза поднять и опустить подъемник без нагрузки. Повторяйте данную процедуру каждый год. Это способствует сохранению срока службы аккумулятора.

7.3 Профилактический осмотр/технический контроль

Важно!

Ручной пульт управления может открываться только производителем подъемника для ванны.

При правильном управлении и уходе подъемник для ванны не требует технического обслуживания.

Каждый раз перед использованием подъемника для ванны осматривайте его на наличие внешних повреждений. При обнаружении повреждений обратитесь в специализированную мастерскую.

Для обеспечения безопасной эксплуатации Вашего подъемника для ванны его перед каждым повторным применением или каждые 24 месяца необходимо проверять в специализированной мастерской (см. рекомендации производителя по средствам реабилитации Союза промышленников SPECTARIS).

Необходимый ремонт должен проводиться только квалифицированным специалистом.

INVACARE® AQUATEC GmbH

Alemannenstraße 10

D-88316 Isny

Telefon 07562 700-0

Telefax 07562 700-66

E-Mail info@invacare-aquatec.com

Internet www.invacare-aquatec.com

AQUATEC®

CE

© 2009 INVACARE® AQUATEC GmbH D-88316 Isny
Art.-Nr.: 16451 - Stand 02/0.