



Спортивный клуб «ЮКА»



**ПРОФИЛАКТОР
ЕВМИНОВА
разборной**

ПАСПОРТ

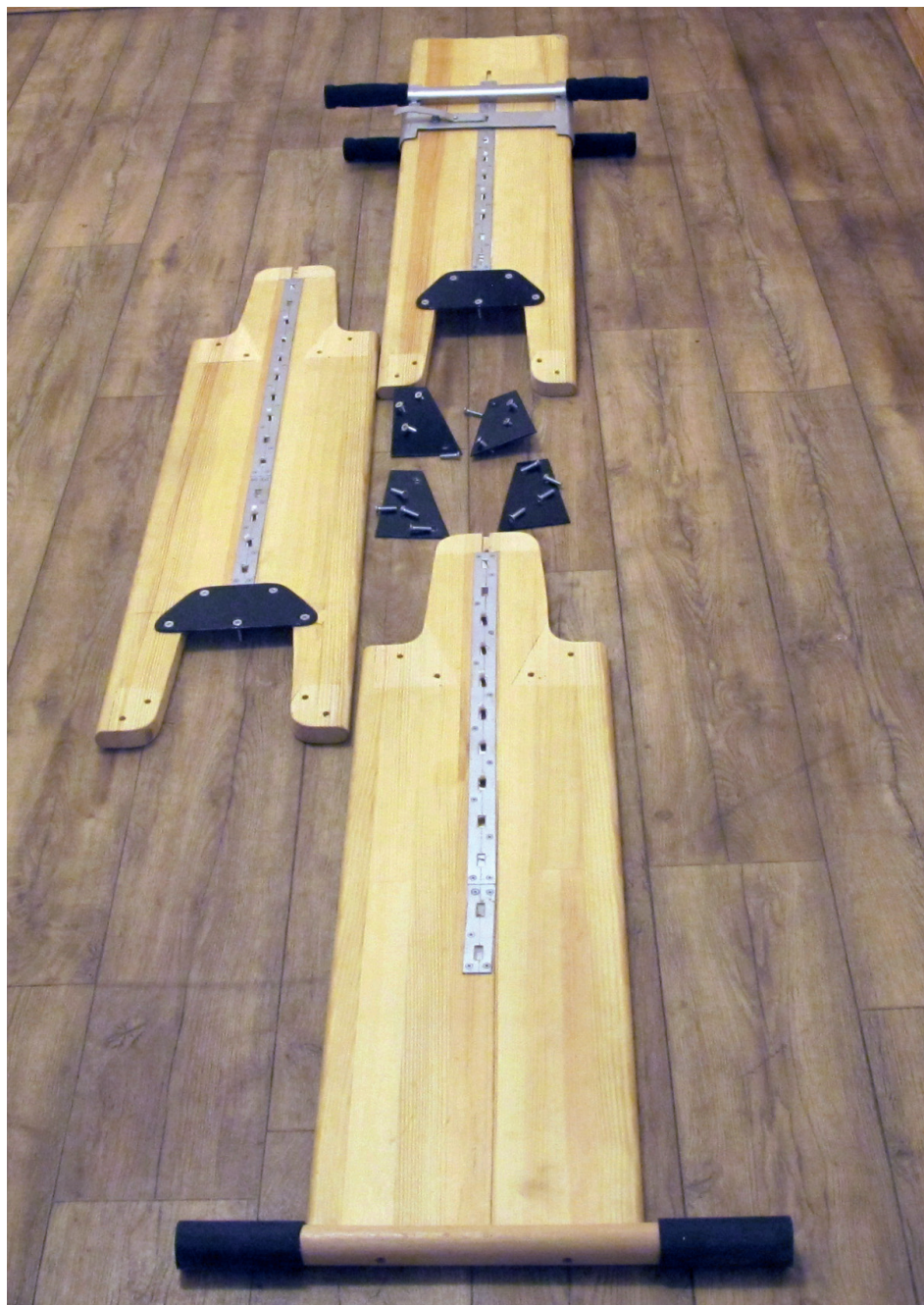


Фото 1

«Профилактор Евминова»® – многофункциональный тренажер, предназначенный для тренировки мышц позвоночника, восстановления и укрепления структур позвоночника и других опорно-двигательных структур тела человека по Методу Евминова.

Метод Евминова – набор комплексов физических упражнений, основанных на принципах кинезотерапии (лечение движением).

Профилактор Евминова»® – в 2014 году был зарегистрирован как медицинское изделие (Свидетельство №13746/2014).

«Профилактор Евминова»® имеет патентную защиту (Патент Украины №54552). Названия Профилактор Евминова™ и Доска Евминова™ – являются торговыми марками (Свидетельства на знак №25581 и №163612).

Профилактор Евминова может устанавливаться под углом от 8° до 90° к стене, а так же под отрицательным углом до -25°. Для моделей на стойке допустимые углы наклона от 10° до 45°.

Описание

1. Деревянная панель
2. Каретка
3. Металлическая планка
4. Металлические пластины
5. Основание
6. Трос
7. Шурупы

Панель Профилактора Евминова изготавливается из клееной древесины – сосны.

Длина Профилактора Евминова колеблется в пределах 2250 – 2450 мм. с шагом в 50 мм. и подбирается под рост самого высокого члена семьи по формуле: рост + 550 мм. Если необходимая длина Профилактора Евминова превышает стандартные 2450 мм. – необходимо делать спецзаказ по росту.

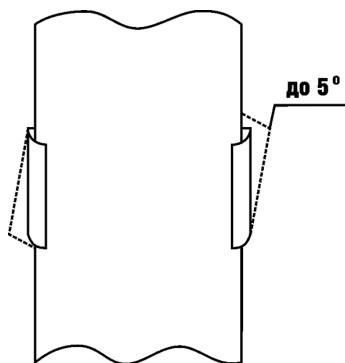


Рис. 1

Для людей с весом более 110 кг – изготавливается спецзаказ по весу (до 190 кг).

При нагрузке на панель присутствует прогиб от 2 до 7 см, что является обязательным условием в процессе эксплуатации.

Каретка Профилактора изготавливается из стали и является подвижной, то есть может перемещаться по всей панели Профилактора и фиксироваться в нужном месте. Это позволяет подстраивать рабочую плоскость панели Профилактора под рост занимающегося на нем человека.

Допускается свободное колебание каретки до 5° (рис. 1), в зависимости от времени года (в отопительный период увеличивается, в летний уменьшается). Для плавного перемещения каретки с рукоятками по кромкам панели применены фетровые прокладки – 4 шт. Две пары рукояток обеспечивают удобное расположение человека на панели Профилактора Евминова лежа (в висе) на спине, на животе, вверх головой, вниз головой.

На панели с обратной стороны прикреплена металлическая планка с пазами для фиксации крючка и каретки.

Внизу панели есть основание, на которые надеты резиновые трубки для исключения возможности скольжения по полу.

Профилактор Евминова базовой комплектации крепится стационарно к бетонной, или кирпичной стене при помощи дюбеля и троса, что обеспечивает надежность и безопасность, а также необходимую для занятий амортизацию. Возможно также крепление к гипсокартонной стене при помощи дополнительного спецкрепления. Для соединения частей разборного Профилактора Евминова используются металлические пластины и шурупы.

В базовую комплектацию Профилактора Евминова входит «петля Глиссона», которая предназначена для занятий с шейным отделом позвоночника.

Дополнительно можно заказать защитную панель на стену.

Предохраняет интерьер от следов трения при эксплуатации Профилактора Евминова. Изготавливается из тех же материалов, что и Профилактор. Размеры: ширина 26 см, толщина 1,5 см, длина (высота) – под заказ.

Сборка Профилактора

1. Разложите все комплектующие как указано на фото 1.
2. Выкрутите шурупы из неокрашенной деревянной части (фото 2).



Фото 2

3. Соедините панели как указано на фото 3
4. Закрутите соответствующие шурупы (фото 4 и 5)



Фото 3



Фото 4



Фото 5



Фото 6

5. После соединения всех частей, наденьте каретку на нижнюю часть панели как указано на фото 6



Фото 7

6. Наденьте нижнюю планку, чтобы оригинальный код, выбитый на ней, соответствовал железной вставке на внутренней поверхности панели (Фото 7)



Фото 8

7. Подымите каретку по панели максимально вверх (Фото 8)

8. Поставьте Профилактор Евминова плотно под стену, на высоте 3-5 см сделайте отверстие в соответствии с параметрами дюбеля. Забейте дюбель, в него закрутите крючок и наденьте на него петлю от троса. Профилактор Евминова готов к использованию.

Установка Профилактора Евминова

Подбор места для установки Профилактора Евминова.

Стена для крепления. Профилактор может крепиться стационарно к бетонной, кирпичной, или деревянной стене, толщиной не менее 9 см. Для стен из гипсокартона используется спецкрепление (в комплект не входит).

Свободное пространство.

- Ширина свободного пространства вправо и влево от панели Профилактора должна составлять не менее 0,5 м вправо и влево

- Длина (по полу от стены крепления Профилактора) - от 2,25 м до 2,50 м. (не менее длины панели Профилактора + 5 см.).

Порядок установки Профилактора Евминова.

В кирпичной или бетонной стене на 5-10 см выше панели Профилактора, стоящего вертикально у стены, перфоратором сверлится отверстие (сверло диаметром 12 мм), куда забивается дюбель (входит в комплект).

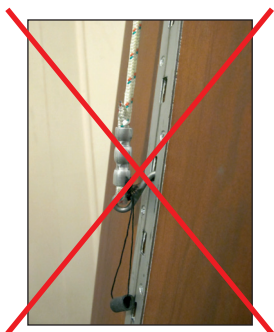
При помощи плоскогубцев ввинчиваем крюк в дюбель, не доходя до стены 1 см.

Профилактор освобождается от упаковки, распрямляется трос и его конец с петлей надевается на крюк, который следует повернуть до вертикального положения максимально плотно к стене.

Конец троса с крючком предназначен для изменения углов наклона Профилактора.

Схема углов наклона Профилактора расположена на 11 странице.

Внимание! Правильно располагайте крючок и следите, чтобы крючок всегда был надежно закреплен резиновым фиксатором.



Меры безопасности

- Перед каждым занятием в процессе эксплуатации Профилактора Евминова, производить осмотр троса и системы фиксации, крепление крюка и троса к стене (трос не должен иметь видимых механических повреждений). Трос должен быть надёжно закреплён к стене с помощью дюбеля, винта или шурупа, в зависимости от материала стены (бетон, кирпич, доска).
- Если Вы используете модель Профилактора Евминова на стойке, убедитесь в устойчивости треноги и узла крепления панели к стойке.
- В разборных моделях Профилактора Евминова должна быть обеспечена правильность и плотность сочленения частей панели Профилактора Евминова.
- После каждой перестановки (каждого изменения угла наклона панели Профилактора Евминова) крючок фиксировать в пазу резиновым стопором. В случае выхода из строя стопора – немедленно заменить его.
- Перед занятием на Профилакторе Евминова, особенно под большими углами, обязательно проверить фиксацию кронштейна с рукоятками (фиксатор должен находиться в пазу металлической планки).
- Во время установки Профилактора под наклоном закрепить фиксирующий крючок в пазу на задней стороне панели при помощи специально предусмотренной резиновой заглушки.
- Следить, чтобы панель не прикасалась и не терлась о стену во время занятия: теряется необходимая амортизация панели при виси на тросе, что является неотъемлемой частью упражнений по Методике Евминова.
- Профилактор – прочная, но подвижная конструкция, требующая соблюдения ряда правил безопасности.
- Выполнять Правила безопасности для занятий на Профилакторе Евминова (подробно в Комплексе силовых упражнений, который входит в комплект)

Условия хранения и эксплуатации

Профилактор Евминова должен храниться и находится в помещении при температуре от 10°C до 40°C и относительной влажности воздуха не более 60% при 25°C.

Для исключения механических повреждений поверхности панели Профилактора Евминова (царапины, вмятины) одежда для занятий не должна иметь металлических и пластмассовых деталей (пряжки, застёжки, молнии).

Дополнительные рекомендации

В связи с ограниченным пространством в квартирах очень удобно использовать вариант крепления Профилактора над дверью. Во время занятий панель располагается в проходе (который свободен всегда), а после занятий убирается за дверь справа или слева (длина троса 2 метра).

Не рекомендуется устанавливать Профилактор на балконе (даже застекленном), в подвальных помещениях и в непосредственной близости от отопительных устройств.

Гарантии изготовителя

Гарантийный срок эксплуатации 12 месяцев со дня продажи потребителю. В течении гарантийного срока все неисправности, произошедшие по вине предприятия изготовителя, устраняются за счет Частного предприятия «Спортивный клуб «ЮКА». Доставка неисправных Профилакторов Евминова в сервисный центр в г. Киеве по ул. Костельная, 9, производится за счет потребителя.

Гарантия не распространяется при несоблюдении условий хранения, эксплуатации и мер безопасности.

Профилактор Евминова соответствует техническим условиям ТУ У 32.3 – 23513541 – 002:2014 и признан пригодным к эксплуатации.

Претензии предъявлять в установленном порядке по адресу: Частное предприятие «Спортивный клуб «ЮКА» 01001, г. Киев, ул. Костельная, 9.

Внимание!

Перед началом любых занятий на Профилакторе в лечебных целях, обязательно посетите консультацию врача-вертебролога в Центре Евминова и пройдите занятие с инструктором ЛФК.

Важен подбор упражнений, их количество, величина амплитуд, определение вида мышечных усилий (статические или динамические) и их продолжительность, а также скорость (темп) выполнения упражнений и периодичность нагрузок.

Не отступайте от методических рекомендаций врача!

ОСТЕРЕГАЙТЕСЬ ПОДДЕЛОК!

Для лечения по Методике Евминова
не пригодны доски, изготовленные самостоятельно.
Только качественный товар гарантирует результат!

Возможные неисправности и способы их решения

Возможные неисправности	Способ решения
Вырывание дюбеля и/или крюка из стены	Сменить места крепления Профилактора к стене, следить за выполнением требований к установке
Разогнулся крючок на тросе	Заменить крючок, следить за правильным положением крючка в пазе
Рассатался трос, нарушена целостность обжима троса	Заменить трос
Порвался резиновый фиксатор	Заменить резиновый фиксатор
Сломался фиксатор каретки	Заменить каретку
Трещина на панели	Панель требует замены, если трещина локализуется в верхней и средней трети панели.

Установка углов наклона Профилактора

Длина панели, А (см)	Расстояние от пола до верхнего края профилактора, В (см)											
	23	38	58	76	112	128	144	160	173	196	211	220
225	23	38	58	76	112	128	144	160	173	196	211	220
230	24	39	60	78	115	131	147	163	177	200	216	225
235	24	40	61	80	117	134	150	167	181	204	221	230
240	25	41	62	82	120	137	153	170	185	209	225	235
245	25	42	64	83	122	139	157	174	188	213	230	240
250	26	42,5	65	85	125	142	160	177	192	217	235	245
255	26	43	66	87	127	145	163	181	196	222	240	250
260	27	44	68	88	130	148	166	184	200	226	244	255
Угол наклона, α	6°	10°	15°	20°	30°	35°	40°	45°	50°	60°	70°	80°

